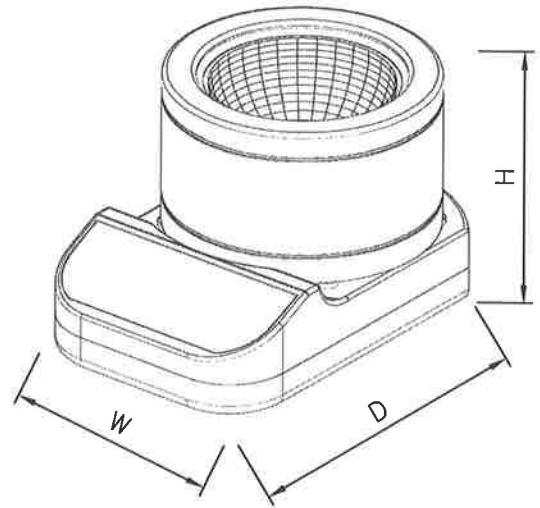
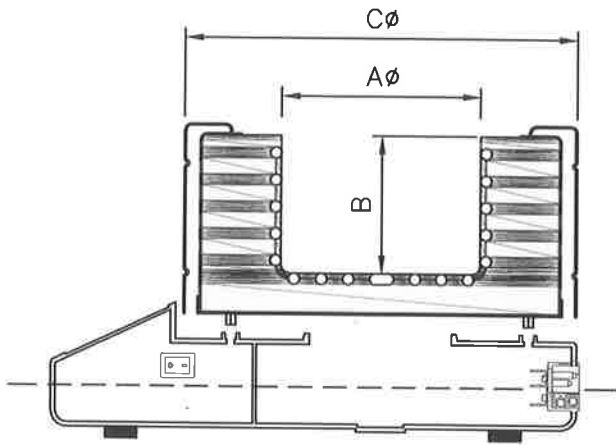


Heating Mantle

Type : MS-DMSB (Beaker)



Model	Capacity	Aφ	B	Cφ	W	D	H
MS-DMSB-1	100ml	55	45	162	162	256	149
MS-DMSB-2	200ml	67	60	162	162	256	167
MS-DMSB-3	300ml	78	60	162	162	256	167
MS-DMSB-5	500ml	90	80	162	162	256	182
MS-DMSB-10	1000ml	110	100	192	192	276	203