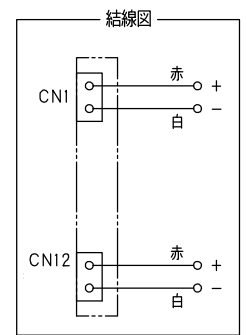
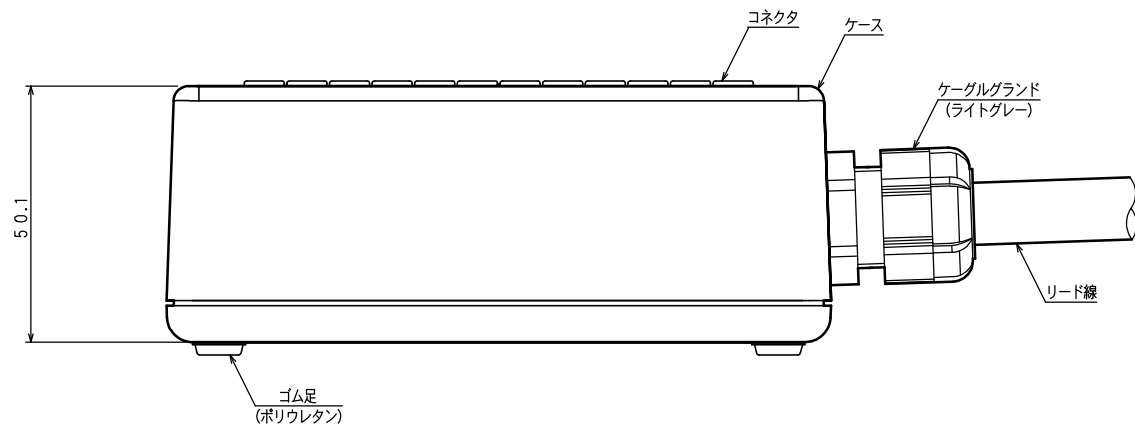
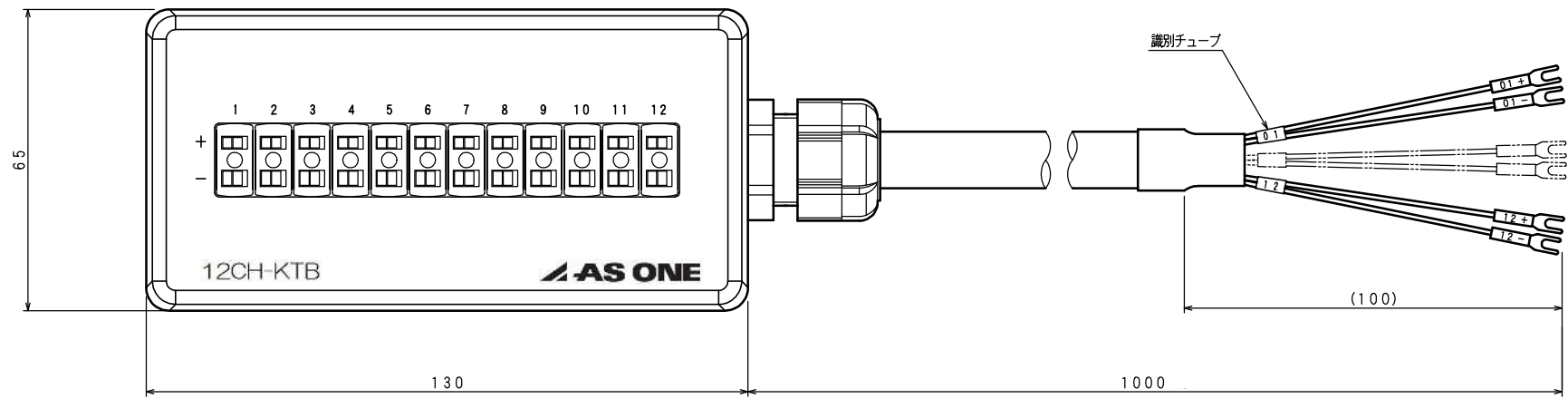


参考図



ケース	難燃性ABS樹脂 (オフホワイト)
コネクタ	D-2
リード線	ビニル被覆K補償導線内 (12対) KX-1-G-J2-VVT 2.0/0.1×12P
末端処理	圧着端子 CT1.25Y-3N 又は 相当品
使用温度	0~60℃
備考	結露無きこと