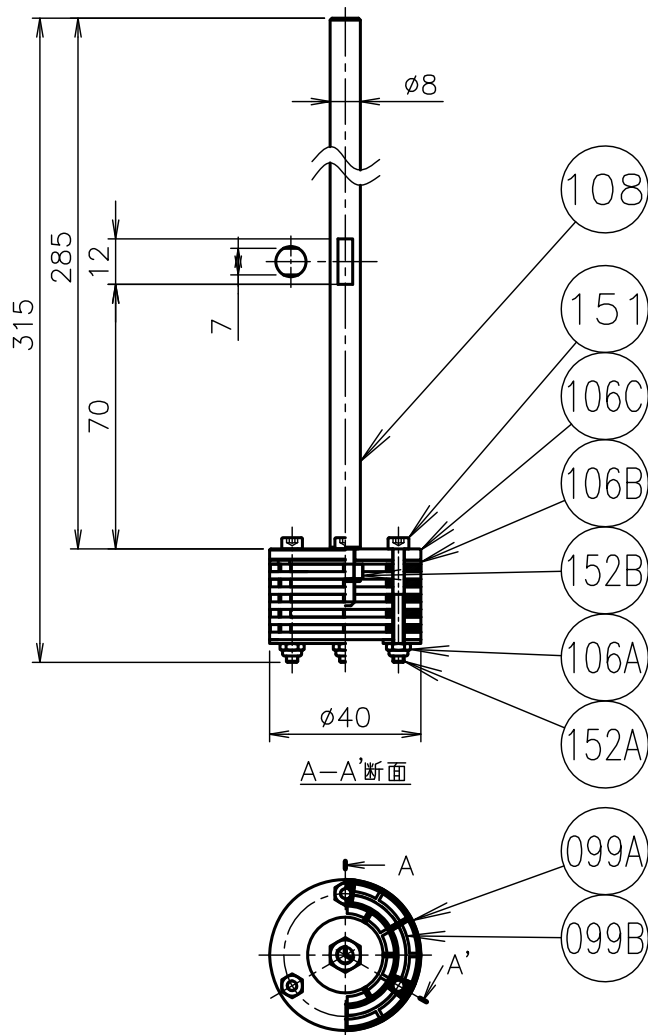


番号	訂正記事	日付	担当者	承認
△×				
△×				
△×				



部番	個数	名称	規格	材質
099A	5	RaM40 Inserts A		SUS316
099B	5	RaM40 Inserts B		SUS316
106A	1	RaM40 Intermediate Plate		SUS316
106B	1	RaM40 Gasket		SUS316
106C	1	RaM40 Collar		SUS316
108	1	Shaft		SUS316
151	3	Hex Hole Nuts	M3xL30	SUS316
152A	3	Locking Hex Nuts	M3	SUS316
152B	1	Locking Hex Nut	M5	SUS316

承認： 石原	RaM40 外形断面図	頁数
検図：		1
製図： 若松		総頁数
日付： 2024.03.15		1
尺度：FREE	型式： RaM40	図番： GD-RaM40001

NIKUNI

株式会社

