

## お手入れする

本器のお手入れは、乾いたきれいな布で拭いてください。

汚れがひどい場合は、水か中性洗剤を布に含ませ、かたくしぼってから拭き取ってください。

## 故障かな?と思ったら

- 電源が入らない。  
→ USBケーブルがPCに接続されていますか。
- PCに取り込んだ画像のピントが合わない。  
→ 電源スイッチを切って再度入れるか、BANDO DEC-20をプレートから持ち上げて再度かぶせて、オートフォーカスを合わせてください。

### 仕様表

電源	USBケーブル 5V
質量(約)	1000 g
外形寸法(約mm)	172(H)×260(W)×132(D)
動作環境	5℃～35℃、 30～80%RH(結露なきこと)
保存環境	-10℃～60℃、 80%RH以下(結露なきこと)

フリーソフトウェア使用に際しては、各社ホームページに記載の動作環境などにご注意ください。以下、フリーソフトの利用に関しては、各自の責任で持って行ってください。ソフトウェアの動作環境、互換性等のいかなる責任も当社は負いません。

お問い合わせ先

バンドー化学株式会社  
高機能エラストマー製品事業部

078-277-1494

**バンドー化学株式会社**

<http://www.bandogrp.com>

〒650-0047 神戸市中央区港島南町4丁目6番6号

この取扱説明書に記載の内容は2021年3月1日のものです。  
製品の仕様、デザインは予告なく変更することがあります。

2021.3(1.2版)

## Q&A

Q どんな画像ソフトも使えますか?

A 約500万画素のビットマップで取りこめる画像ソフトなら、使える可能性はありますが、当社の動作保証外となります。

Q LEDランプはどれくらい持ちますか?

A 約30,000時間使えるものを採用しております。

Q 異物管理暴露モニター板は、他のもので代用できますか?

A 下地の色によって小さな異物の見え方が変わってきますので、別売り(型番:DEC002)を推奨します。

Q PC取り込み画像の全面積の異物解析をしても大丈夫でしょうか?

A 取り込み画像の両端は、LEDランプの光源に近い光の強い部分が出てきます。本製品は異物にあたって光を撮像していますので、光の強い部分が異物と誤認識される可能性があり、中心部で判断(例えば別売り品DEC002の大きさ等)することを推奨します。

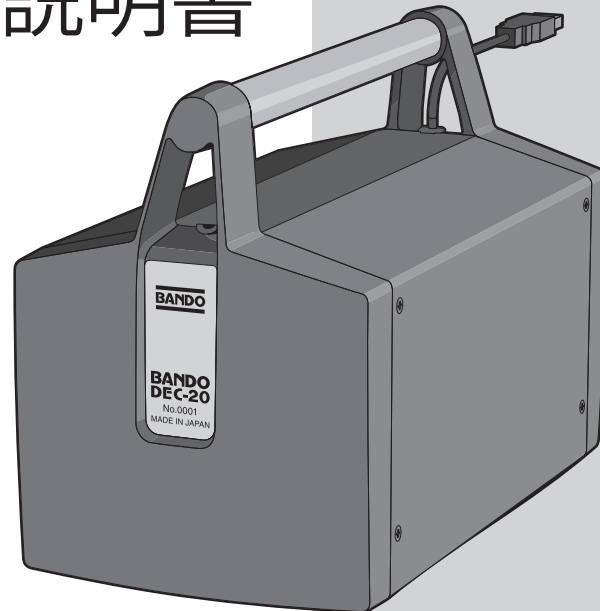
**BANDO**

環境モニタリングツール

**BANDO DEC-20®**

Dust Easy Checker 20

## 取扱説明書



- ご使用前に必ず「取扱説明書(本書)」をお読みの上、正しくお使いください。
- バンドー化学(株)はBANDO DEC-20に関して動作確認を行なっておりますが、全ての状況下においての動作を保証するものではありません。
- バンドー化学(株)はBANDO DEC-20によりご利用者に直接または間接的損害が生じても、いかなる責任も負いません。また、一切の賠償等も行いません。

本製品に含まれるもの

- 本体
- 取扱説明書(本書)
- 保証書(本書に含む)

BANDO CHEMICAL INDUSTRIES, LTD.

## お使いになる前に

### ⚠ 使用条件

- ゴミや埃の多い場所での使用、保管は避けてください。
- 水などの液体がかからないよう、ご注意ください。湿気が多い場所での使用は避けてください。
- LEDランプの色のバラツキがありますが、性能には影響ありません。
- 直射日光の当たる場所や、暖房器具の近くなど温度が高くなる場所に置かないでください。
- 同梱のシート(試供品)を使用しての動作確認済みです。シートは別売りにて補充いただけます。

### ⚠ 安全上のご注意

- 本器を分解修理しないでください。分解、修理(当社指定の修理取扱所による修理を除く。)された製品に関しては、当社の保証や保守サービスの対象外となります。
- 引火、爆発の恐れのある場所では使用しないでください。爆発や火災、怪我の原因となります。
- お手入れの際や長期間使用しない時は、電源プラグを抜いてください。
- 分解・改造を行わないでください。火災や怪我、感電や故障の原因となります。

### ⚠ 使用上のご注意

- 検査対象は水平面に置いてください。凹凸のある場所に置くとオートフォーカスが正確に作動せず、検査ができませんのでご注意ください。
- 本体が傾いたり浮いた状態で使用されますと、光線が入って暗室状態が保てなくなり、検査ができませんのでご注意ください。
- レンズ面に直接触れないでください。
- LEDランプを直視しないでください。目を痛める恐れがあります。
- 落としたり、強い衝撃を与えたり、投げつけたりしないでください。けがや故障、火災の原因となります。

### 保証に関するお願い

- 保証期間: 購入後1年間。
- 商品の保証書を紛失しないようご注意ください。なお検査印、店名、ご購入年月日の記載のないもの、又はそれらを証明できる書類がない場合は無効となり、保証対象外となります。製造番号は安全確認上重要なものです。お買い上げの際には商品本体に製造番号が表示されているか、また、保証書記載の製造番号と一致しているかもお確かめください。
- 保証は、取扱説明書に記載された正常な使用方法のもと、故障したものを対象にしており、落下、分解、火災、天災その他当社の責に帰さない故障及び損傷は、保証期間内であっても保証対象外となりますのでご注意ください。保証は製品の修理又は交換のみで、製品購入費用のご返金等の他の責任は負いかねます。又、修理又は交換後の製品にも製品購入時の保証期間が適用され、保証期間の延長はしません。

## 保証書

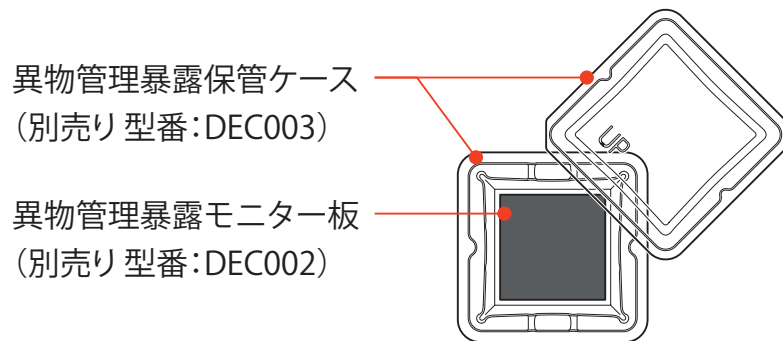
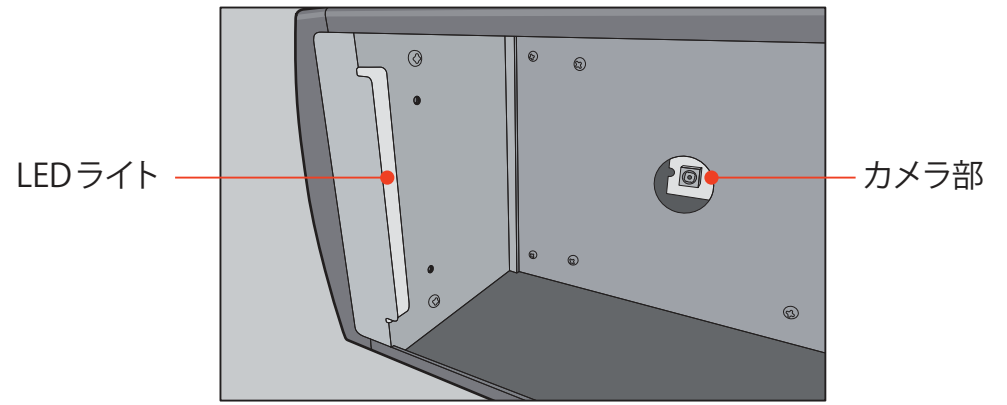
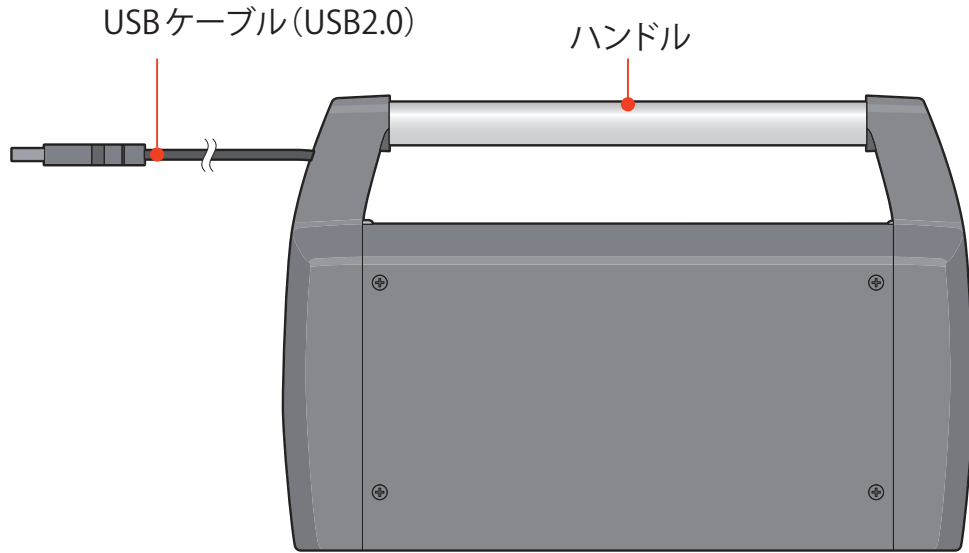
品名	BANDO DEC-20			製造番号	
保証期間	購入年月日	西暦	年	月	日
	1年間	本体			
お客様	会社名				
	TEL ( )				
	住所				
販売店					

保証期間内に正常な使用状態において万一故障した場合は、無料修理を行いますので、お買い上げ頂いた販売店に製品と本書を添えてお申し出ください。本書は再発行いたしませんので、大切に保管してください。

バンドー化学株式会社  
高機能エラストマー製品事業部 営業部  
〒675-0198  
加古川市平岡町土山字コモ池  
の内 648  
TEL : 078-277-1494

**BANDO**

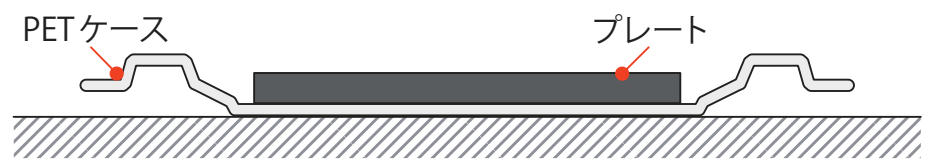
## 各部の名称



環境モニタリングにはDEC002、DEC003を推奨いたします。

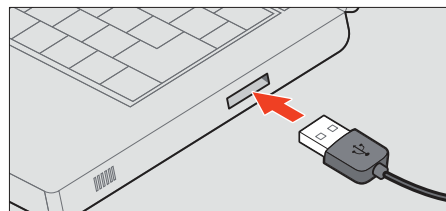
## ご使用方法

**1** 異物管理暴露モニター板(別売り)を落下塵などの異物を測定する空間(例えばクリーンルームの床)に異物管理暴露保管ケース(別売り)に入れ一定時間置く。



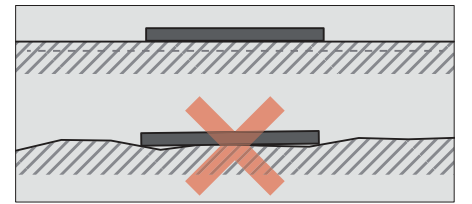
**2** BANDO DEC-20をPCに接続する。

① USBケーブルのコネクタをPCに接続する。



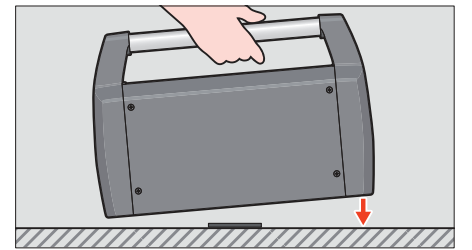
**3** 検査対象にBANDO DEC-20をかぶせる。

① 検査台(デスクなど)にピンセット等で、PETケースから取り出して異物管理暴露モニター板を置く。<sup>※1</sup>



※1 検査対象の異物管理暴露モニター板は必ず水平面に置いてください。凹凸面に置くとオートフォーカスが正確に作動しません。

② BANDO DEC-20を異物管理暴露モニター板にかぶせる。<sup>※2</sup>



※2 本体と設置面に隙間ができるとLEDの光が漏れ、正確な検査ができません。

**4** ソフトウェアを起動し、撮影・画像取り込み、異物解析を行う。

市販のフリーウェアなどが使えます。詳しくはお問い合わせください。

○ 撮影画像取り込みソフトの画素数は「約500万画素」を、保存形式は「ビットマップ」を選択してください。  
(ビットマップ形式でないと、1画素の異物が判別できません。)

## 保証規定

1. 表面記載の保証期間内において、取扱説明書などの注意書に従ったご使用状態のもとで万一故障した場合には無料修理します。なお、当社判断により修理に代えて交換する場合があります。

2. 保証期間内でも次の場合には有料修理となります。

- ① ご使用上の誤り(取扱説明書以外の誤操作等)により生じた故障
  - ② 当社の指定による修理取扱以外で行われた修理、改造、分解掃除等による故障・損傷
  - ③ 泥・砂・水・油かぶり、落下、衝撃等が発生した故障・損傷
  - ④ 火災、天災、地震又は外部要因(異常電圧)等による故障・損傷
  - ⑤ 使用上の不備(高温多湿、結露の場所等)による故障・損傷
  - ⑥ その他、当社の責に帰さない故障・損傷
  - ⑦ 本保証書の添付の無い場合
  - ⑧ ご購入年月日の記入無き場合、又は記載事項を訂正された場合
3. 修理又は交換後の製品にも、製品購入時の保証期間が適用され、保証期間の延長はしません。

4. 製品の故障に起因する当社の責任は、本保証書に規定する責任に限定され、製品の故障に起因してお客様に生じた一切の損害について、当社は責任を負いません。本製品の故障のために生じた二次的な損害についても保証しかねます。

5. 保証の対象となる部分は本体のみで消耗品類(異物管理暴露モニター板等)は保証の対象になりません。

### ■ご注意

1. 本保証書の表示についてご不明な点は当社営業部又は販売店にお問い合わせください。
2. 保証期間が切れますと有償となりますが、引き続き修理の依頼は当社営業部又は販売店にご連絡ください。

修理メモ

### 別売り部品

- 検査用プレート・PETケース
- 異物管理暴露モニター板 型番:DEC002
- 異物管理暴露保管ケース 型番:DEC003

### 検査印