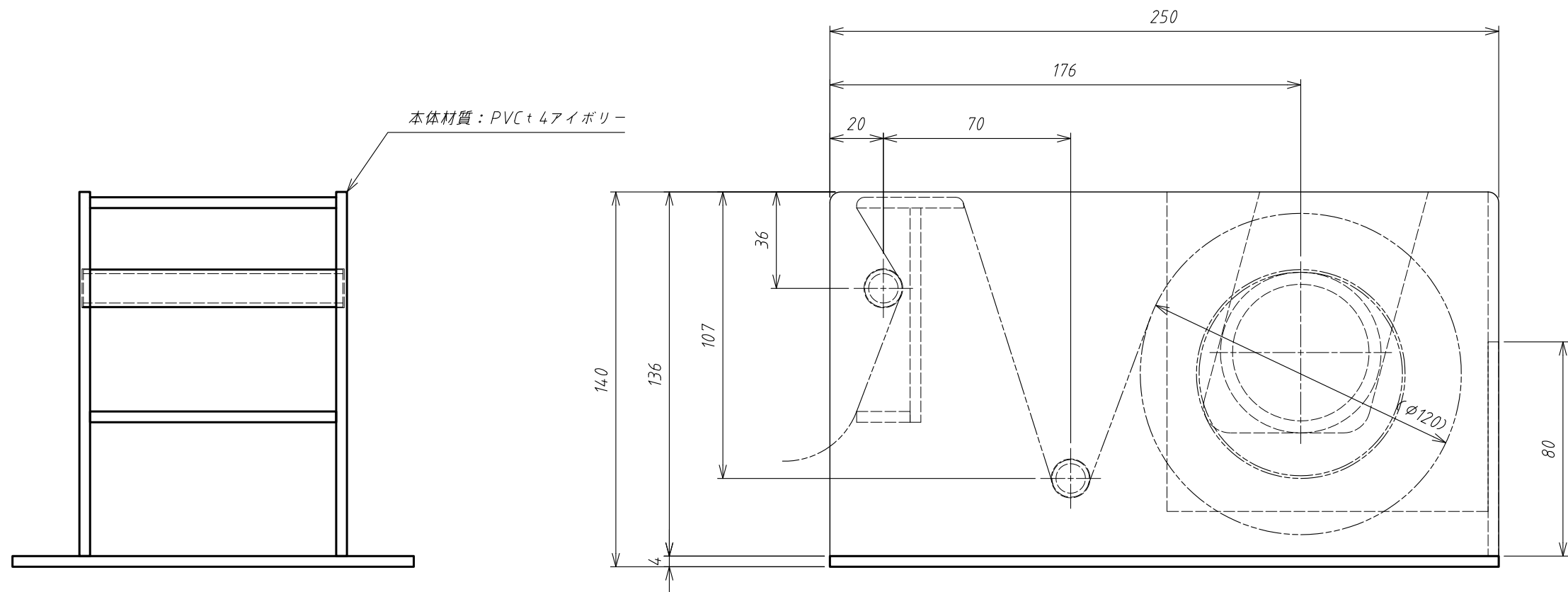
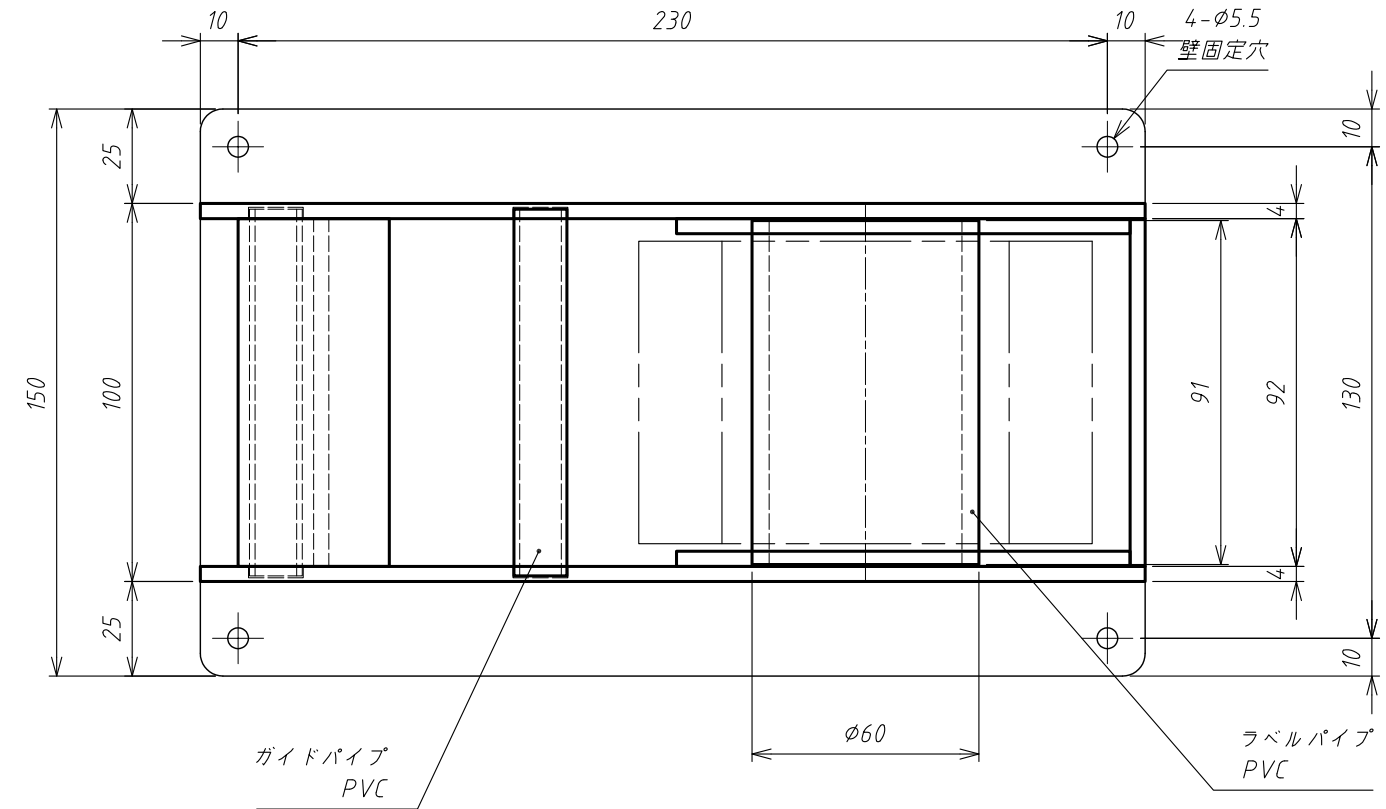
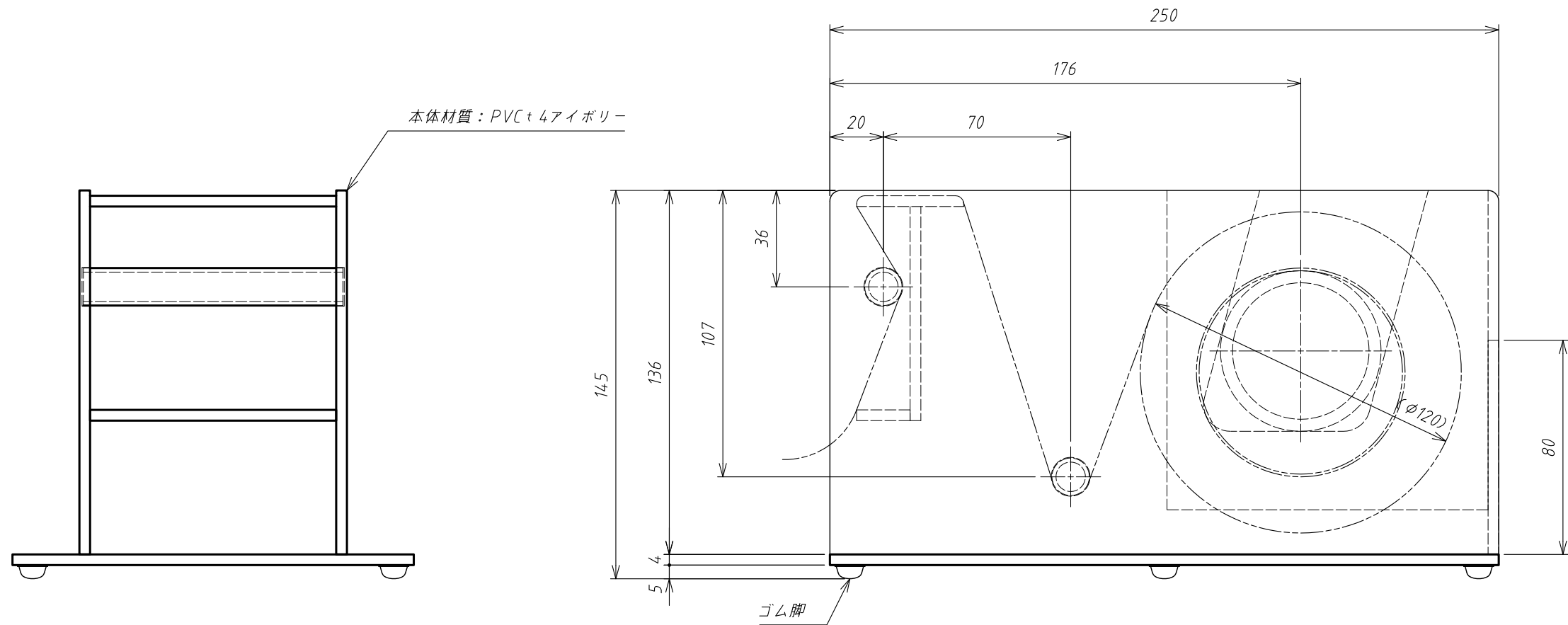
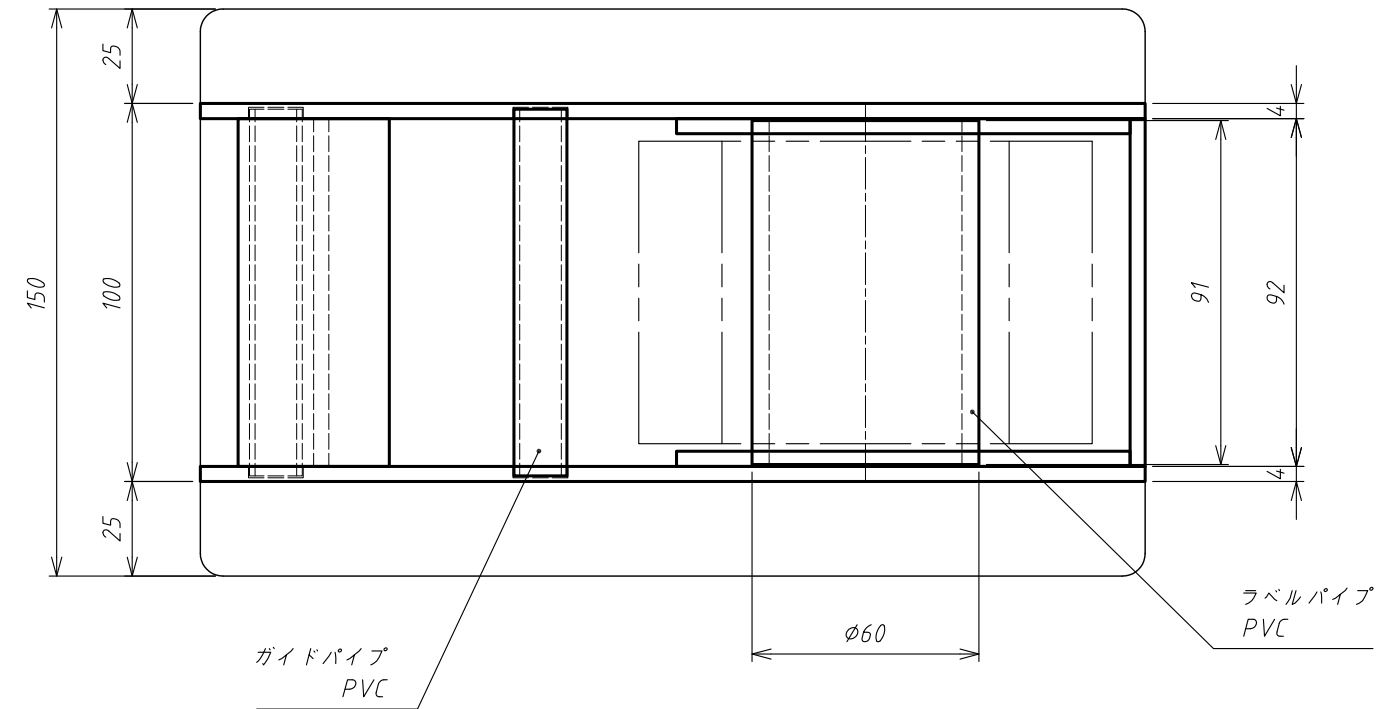


4-1254-01 固定タイプ



訂正	・		アズワン株式会社 <small>アズワン株式会社</small>	名称 TITLE			NO.	
	・			<small>殿</small> まゆ毛取りシールディスペンサー			C2	
	・			寸法 SIZE	縮尺 SCALE	年月日 DATE	図面 PROJECT NAME	図面番号 DWG.NO.
	・			W250×D100/150×H140	1:2	2019/08/19	壁掛タイプ 仕様図	117405-01
	・			この図面は、アズワン㈱の財産であり、アズワン㈱の許可なくして、この図面に基づく製作、図面の複写、第三者への閲覧などアズワン㈱の利益を損なう行為をしてはならない				

4-1254-02 ゴム付タイプ



訂正	・		アズワン株式会社				名称 TITLE		NO.		
	・						殿		まゆ毛取りシールディスペンサー		C2
	・		担当	設計	製図	検図	寸法 SIZE	縮尺 SCALE	年月日 DATE	図面 PROJECT NAME	図面番号 DWG.NO.
	・		牧宮	TS	森川	法邑	W250×D100/150×H143	1:2	2019/08/17	ゴム付タイプ 仕様図	117404-01
	・		この図面は、アズワン㈱の財産であり、アズワン㈱の許可なくして、この図面に基づく製作、図面の複写、第三者への閲覧などアズワン㈱の利益を損なう行為をしてはならない								