

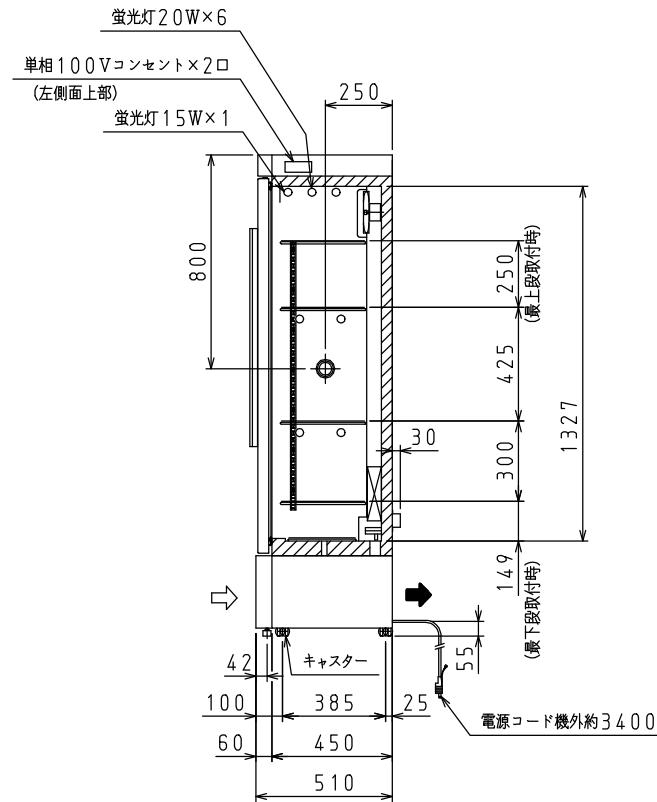
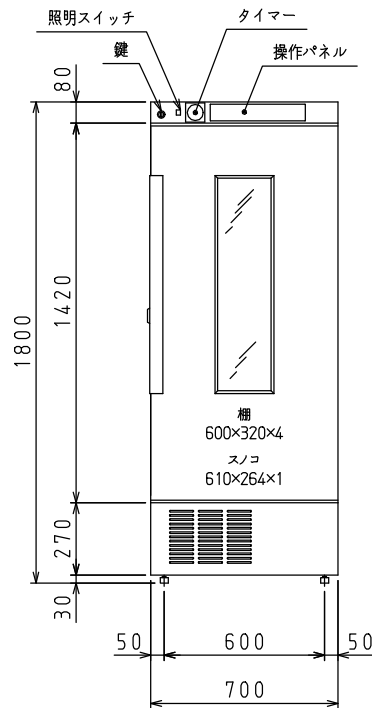
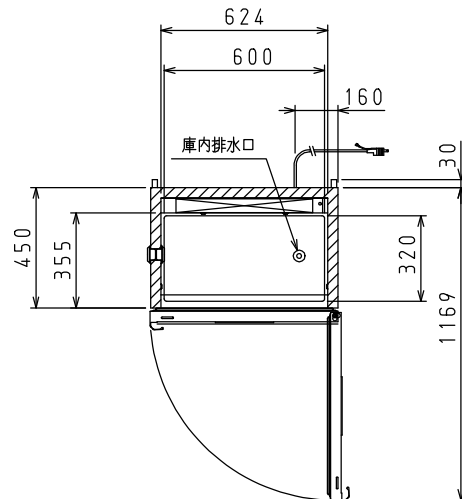
<仕様表>

シリーズ		インキュベーター
型式		CDB-32LA
外形寸法 (mm)	幅	700
	奥行	510+30
	高さ	1800
	内形寸法 (mm)	幅
内形寸法 (mm)	奥行	355
	高さ	1327
定格内容積 (L)	冷凍室	—
	冷蔵室	287
製品質量 (kg)		115
体外装	外装	塗装鋼板 (白)・亜鉛引鋼板
	内装	ステンレス鋼板
	断熱	硬質発泡ポリウレタン
	扉	塗装鋼板 (白) 1枚
棚		ポリエチレンコーティング網棚
主電源 (V・φ・Hz)		100・1・50/60
冷却時消費電力 (W)		274/289
霜取時消費電力 (W)		318/318
定格消費電力 (W)		237/252
定格電流 (A)		3.3/3.3
力率 (%)		72/76
電源コード・長さ (m)		3.4×1 Ⓣ
適合コンセント		2極接地極付 15A-125V
庫内灯		蛍光灯 20W×6、15W×1
圧縮機公称出力 (W)		レシプロ 200
凝縮器		空冷式
凝縮ファンモータ (W)×個数		入力 29×1
冷却器		冷気強制循環式
庫内ファンモータ (W)×個数		入力 22×1
冷媒 (g)		HFC R134a (165)
放熱量 (W)		805/955
霜取方式		ヒータ方式
ドレン		蒸発皿式 (※)
温度調節 (℃)		マイコン温度調節器 -10~50調節可能
周囲温度条件 (℃)		0~35
付属品	棚 (枚)	固定棚2枚、可変棚4枚
	スノコ (枚)	1
	クリップ (個)	16
	鍵 (個)	1

Ⓣ: 接地形2極差込12A-125V (アダプター付)

注)

- 電気特性値は周囲温度35℃、無負荷、サーモ短絡、安定時の値です。
- 漏電遮断器は定格容量30A、定格感度電流15mA高速型を使用して下さい。
- (※) 周囲環境が温度30℃・湿度70%以上の場合は排水配管工事が必要です。
- 温度設定5℃以下の連続運転の場合、冷却器の霜結まりにより温度が上昇することがあります。
- 危険物・可燃物・腐食性薬品類は使用できません。また、小動物・昆虫類の飼育には使用できません。
- 機体の周囲には10cm (上部30cm) 以上の放熱スペースが必要です。
- 本仕様は改良のため予告なしに変更することがあります。



⇨: 吸気 ⇨: 排気

スケールはこの図面サイズがA3のときの尺度です。

スケール	型式	品名	図番	訂正
1/20	CDB-32LA	インキュベーター	S06384	3