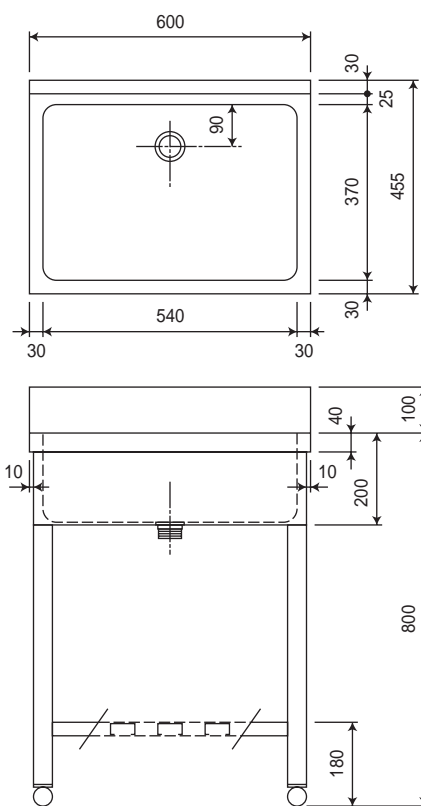


流し台1槽

外形寸法図

4-119-01



(単位 : mm)

4-119-02

