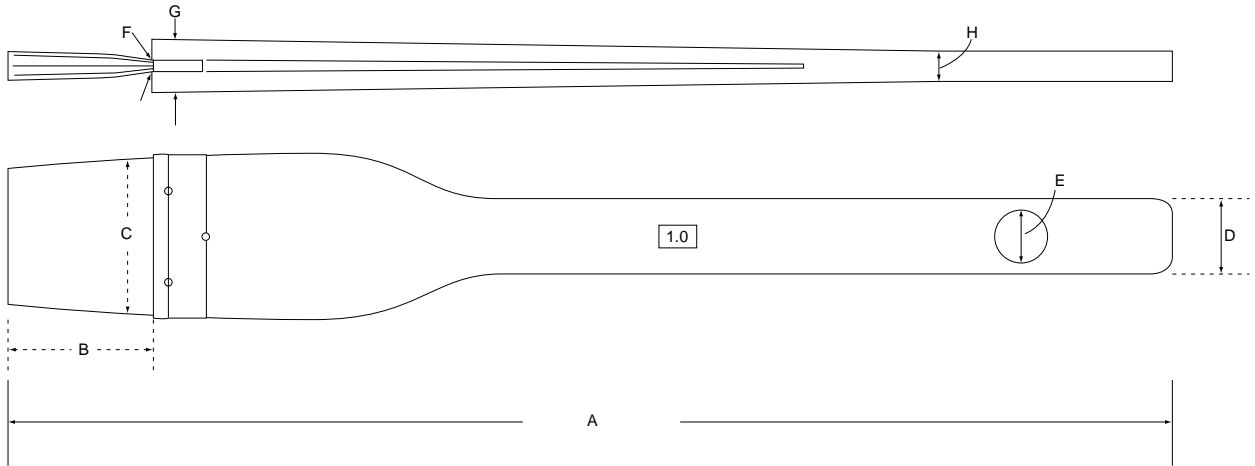


ハケ

4-067-01 ~ 04

外観図

<01 / 02>

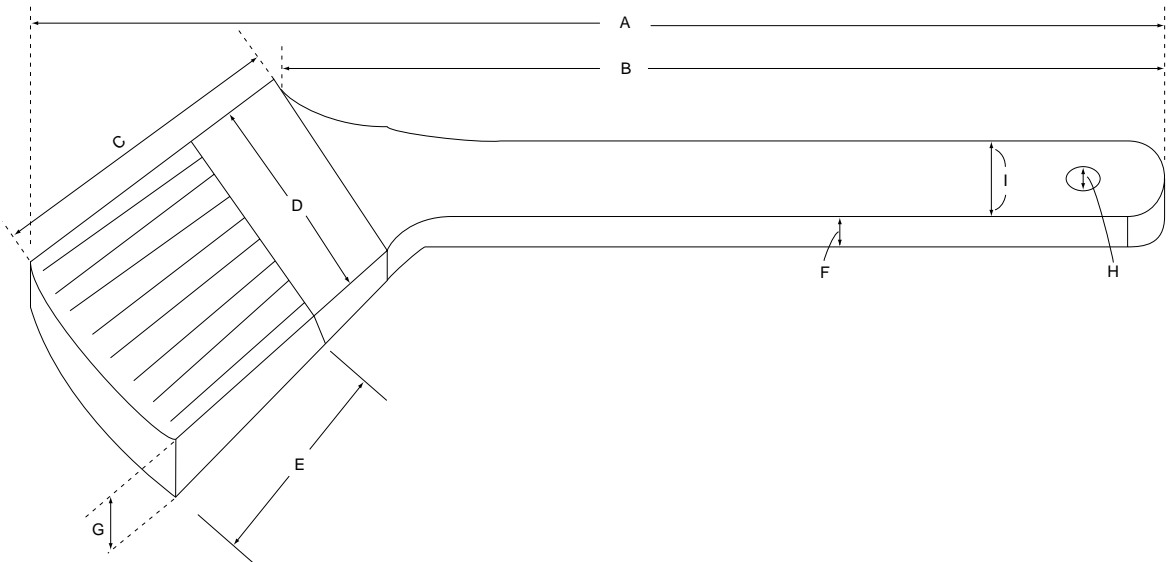


<寸法表>

(単位: mm)

商品コード	型番	A	B	C	D	E	F	G	H
4-067-01	NO.1	215	27	30	14	8	6	12	8
4-067-02	NO.2	225	32	40	16	8	6	12	8

<03 / 04>



<寸法表>

(単位: mm)

商品コード	型番	A	B	C	D	E	F	G	H	I
4-067-03	NO.3	220	160	70	30	45	12	12	7	20
4-067-04	NO.4	230	170	70	50	50	13	15	7	18