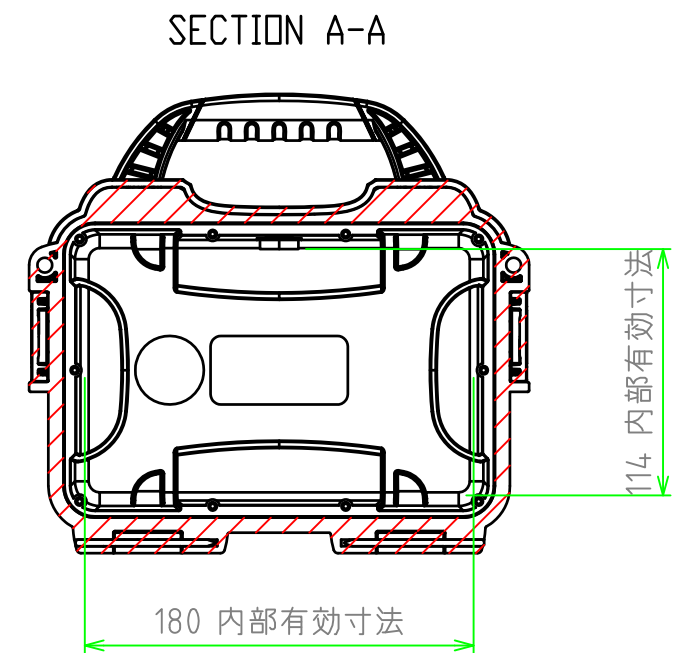
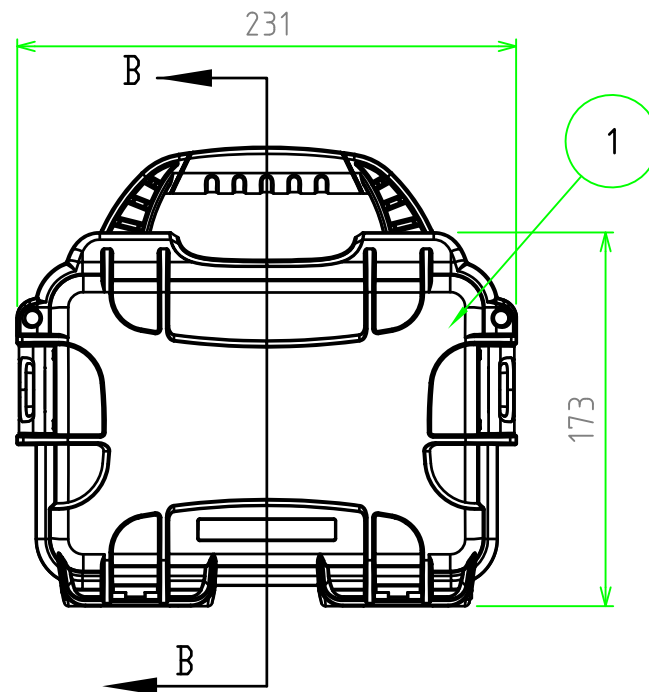
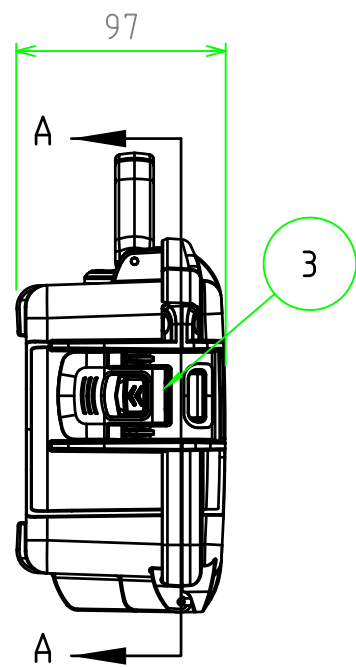
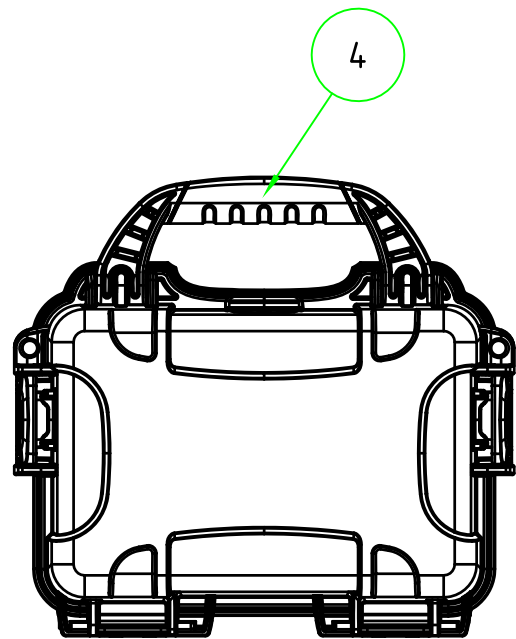
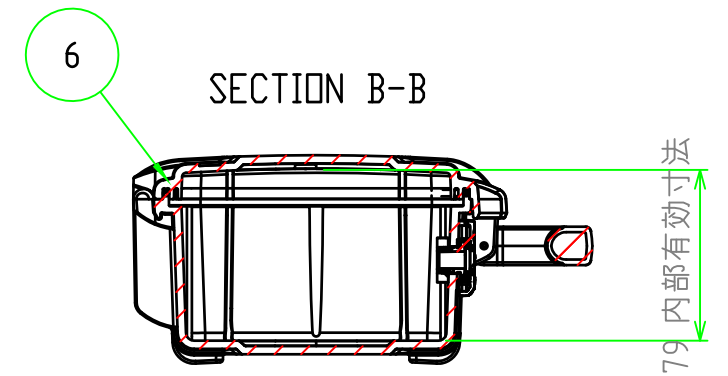
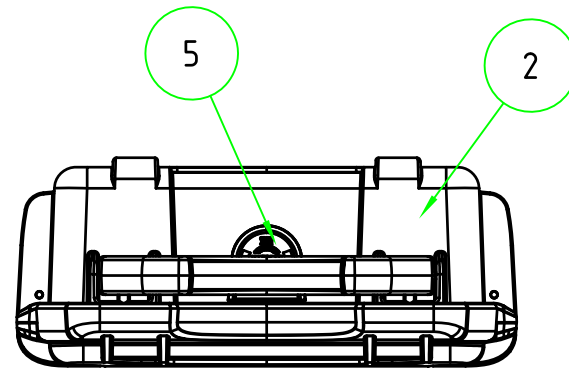
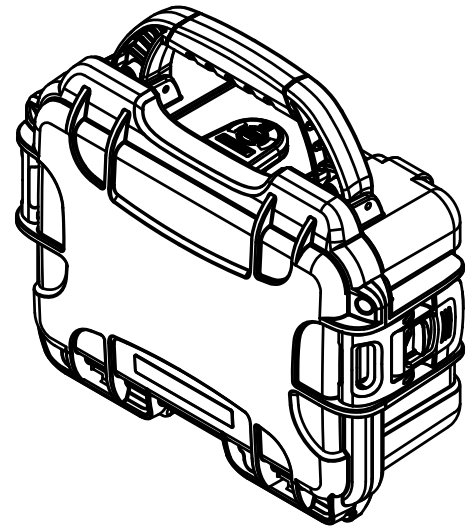
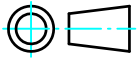


構成内容				
照番	名称	数量	材質	色・表面処理
1	カバー	1	強化PP	ブラック/イエロー
2	ベース	1	強化PP	ブラック/イエロー
3	ラッチ	2	66ナイロン	ブラック
4	ハンドルグリップ	1	エラストマ	グレー
5	内圧調整バルブ	1	66ナイロン・PTFE	ブラック
6	防水パッキン	1	EPDM	ブラック
7	ヒンジピン	2	ステンレス	無処理



 尺度 1:3.5 作成日 2017/04/16	品名 防水キャリングケース	株式会社タカチ電機工業		
	型番 NK903口	承認 中根	検図 野村	製図 岡本
	図番			