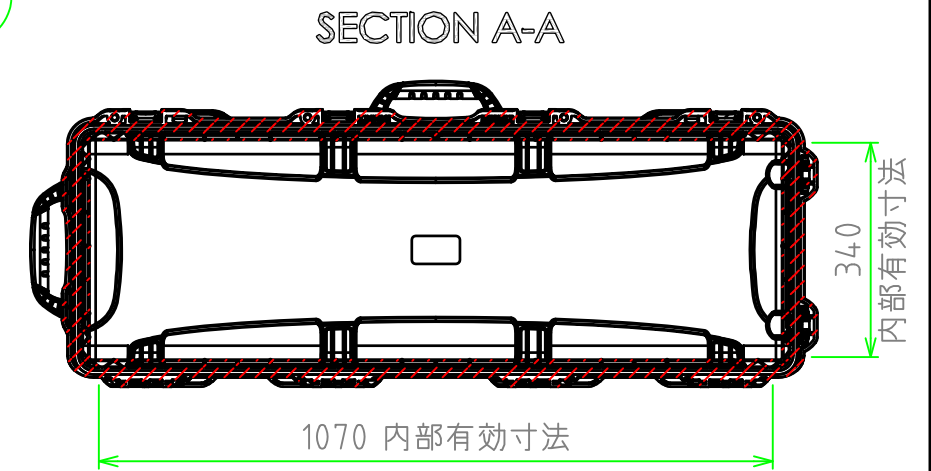
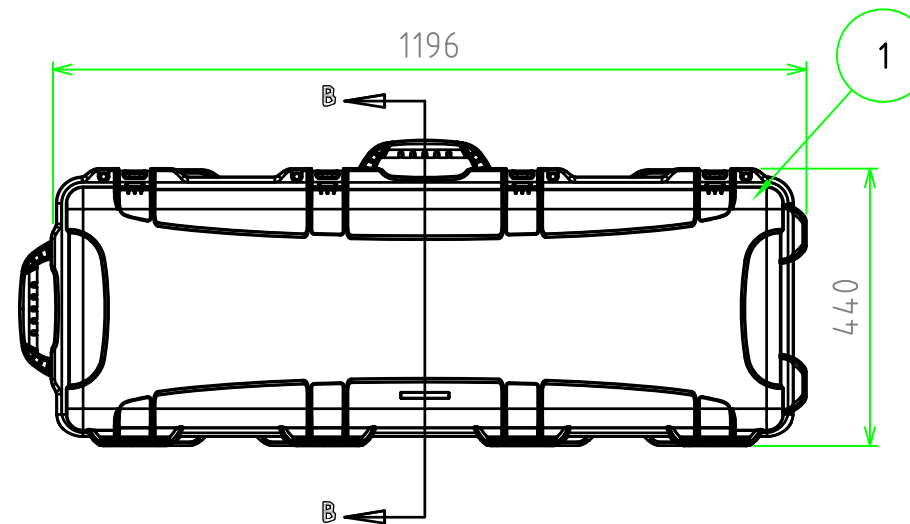
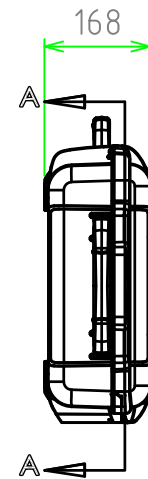
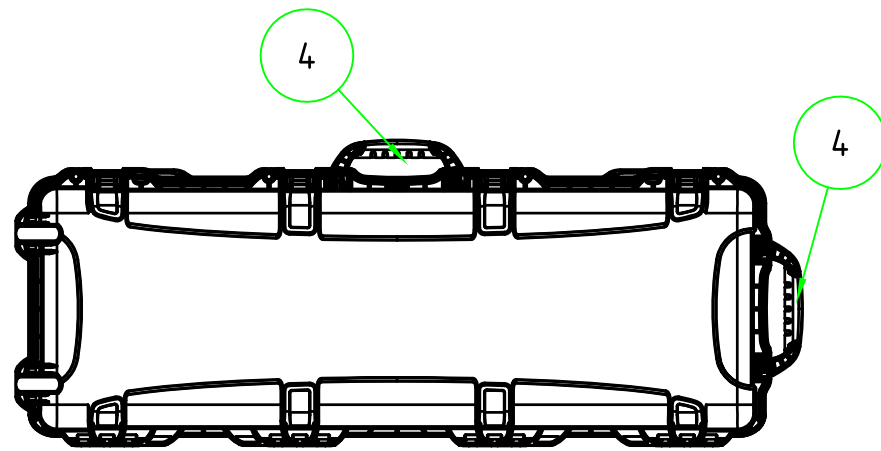
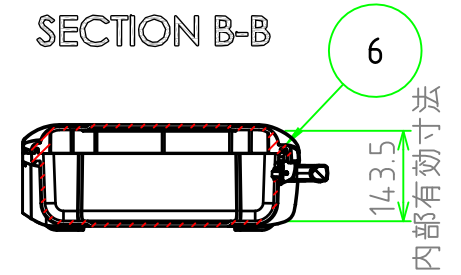
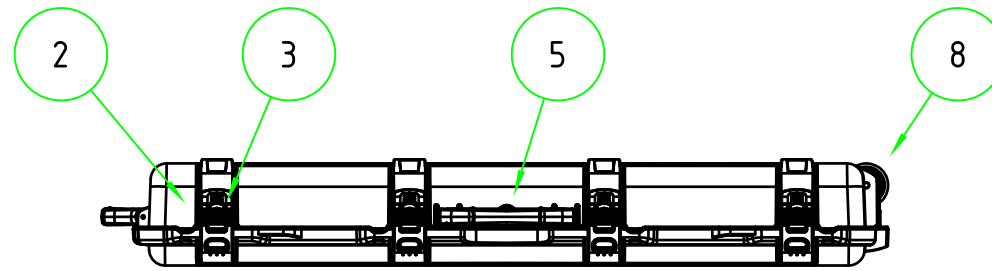
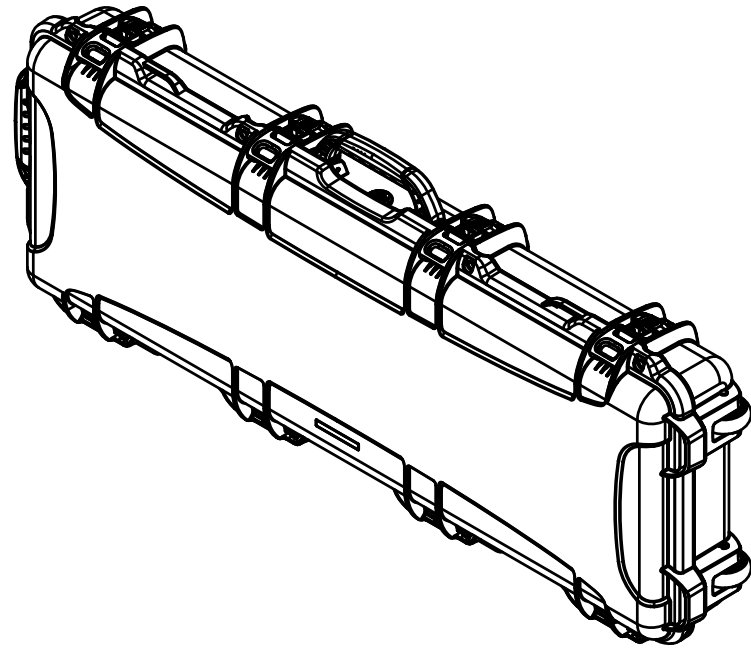
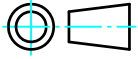


構成内容

照番	名称	数量	材質	色・表面処理
1	カバー	1	強化PP	ブラック
2	ベース	1	強化PP	ブラック
3	ラッチ	4	66ナイロン	ブラック
4	ハンドルグリップ	2	エラストマ	グレー
5	内圧調整バルブ	1	66ナイロン・PTFE	ブラック
6	防水パッキン	1	EPDM	ブラック
7	ヒンジピン	4	ステンレス	無処理
8	キャスター	2	ポリウレタン	ブラック



 尺度 1:12 作成日 2015/05/14	品名 防水キャリングケース	株式会社タカチ電機工業		
	型番 NK990B	承認 中根	検図 野村	製図 岡本
	図番			