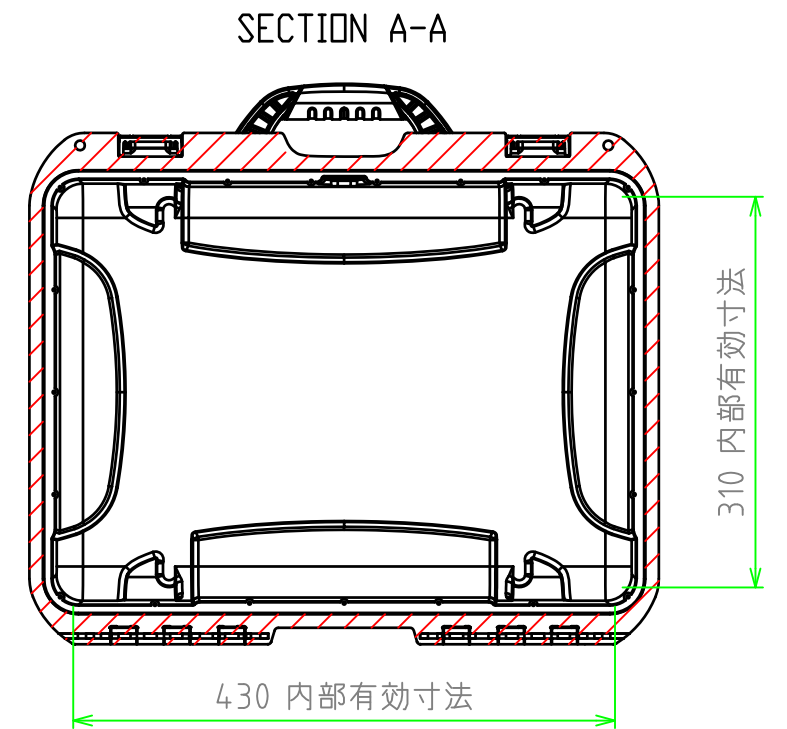
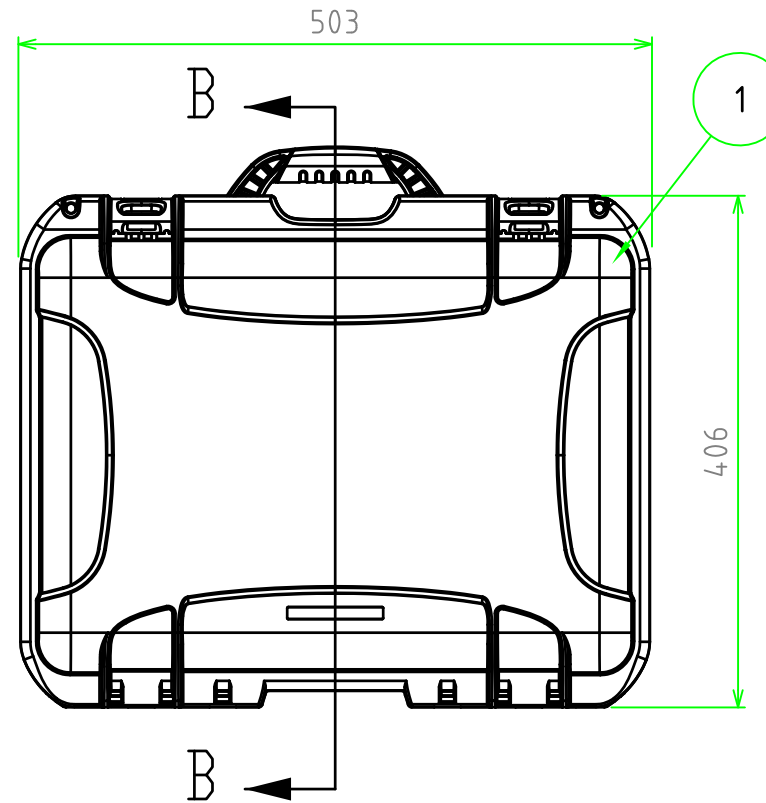
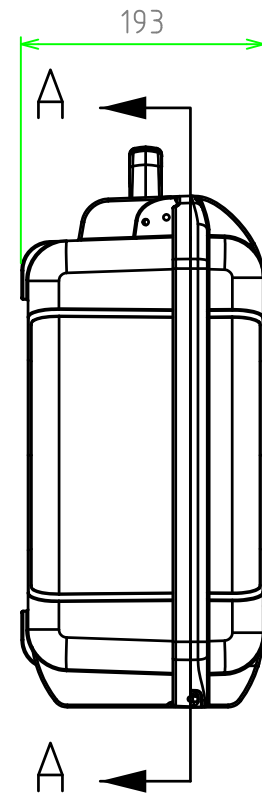
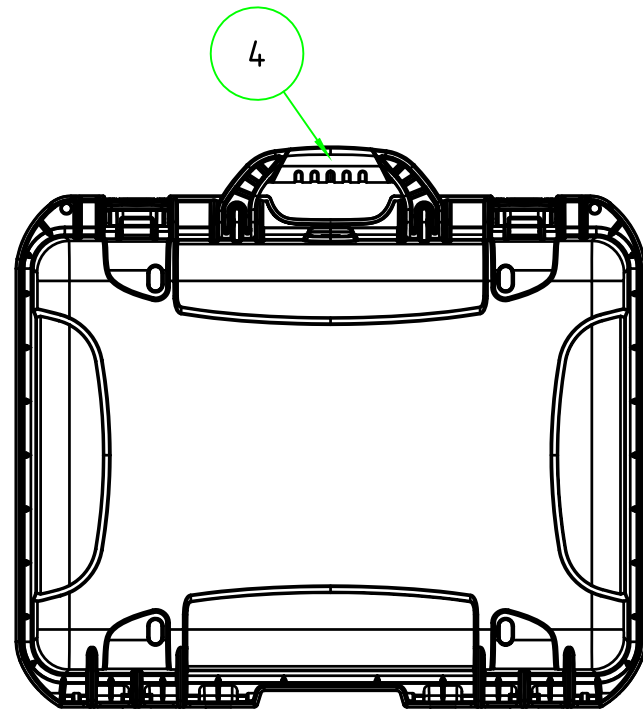
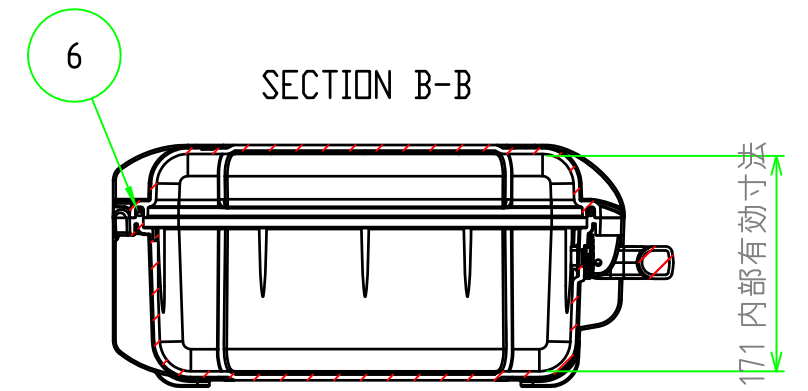
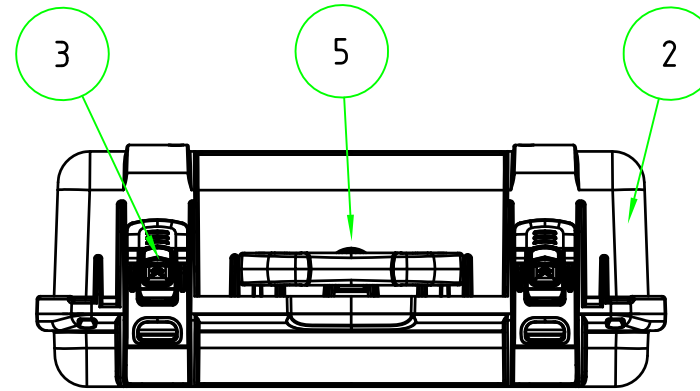




構成内容				
照番	名称	数量	材質	色・表面処理
1	カバー	1	強化PP	ブラック/イエロー
2	ベース	1	強化PP	ブラック/イエロー
3	ラッチ	2	PPナイロン	ブラック
4	ハンドルグリップ	1	エラストマ	グレー
5	内圧調整バルブ	1	66ナイロン・PTFE	ブラック
6	防水パッキン	1	EPDM	ブラック
7	ヒンジピン	2	ステンレス	無処理



	品名	株式会社タカチ電機工業		
	尺度	防水キャリングケース	承認	検図
	作成日	NK930口	中根	野村
	型番		製図	岡本
	図番			