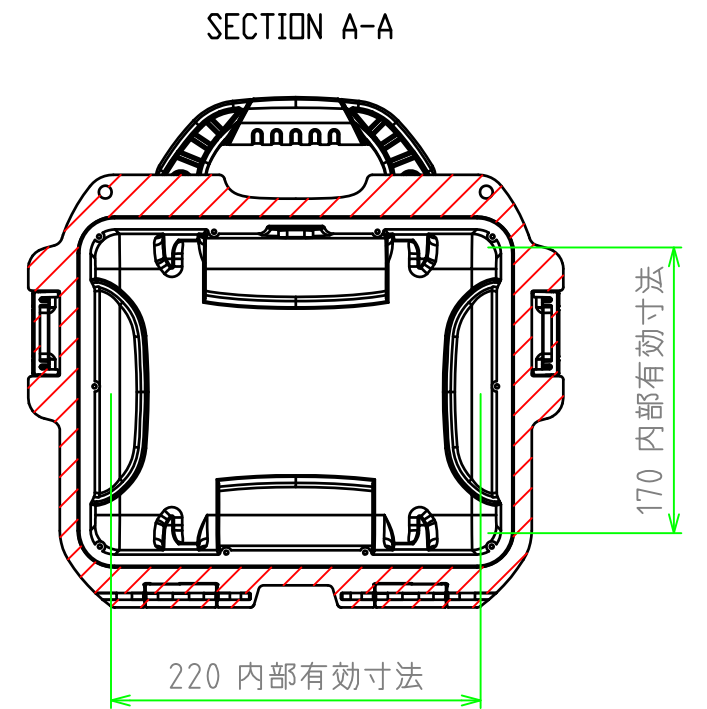
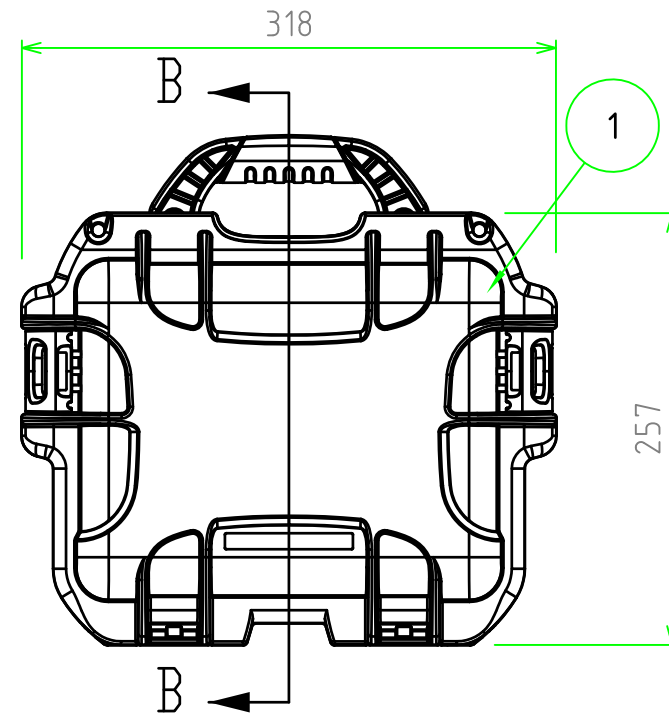
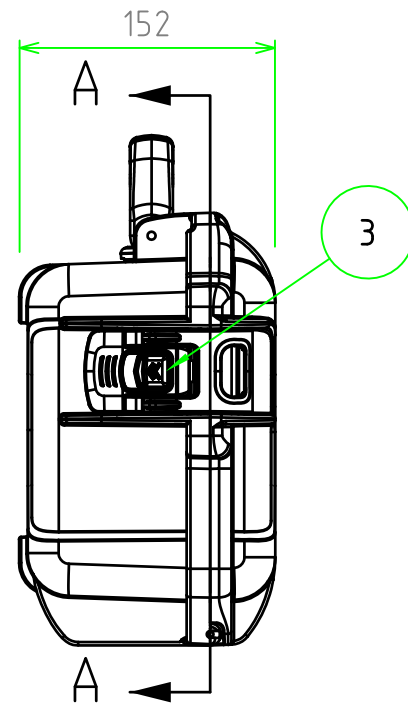
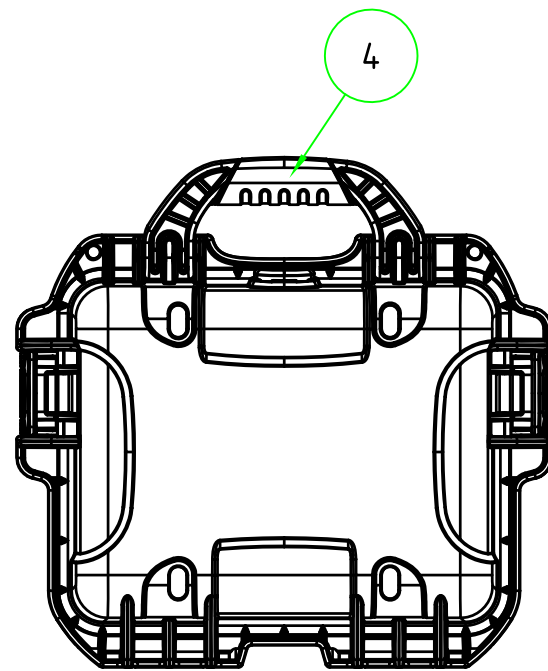
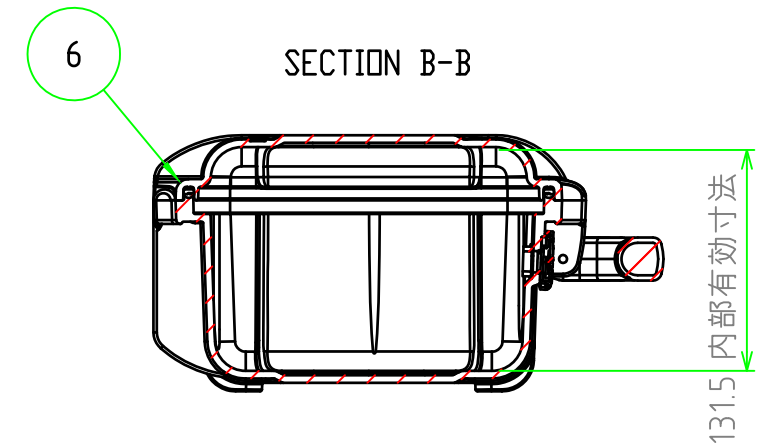
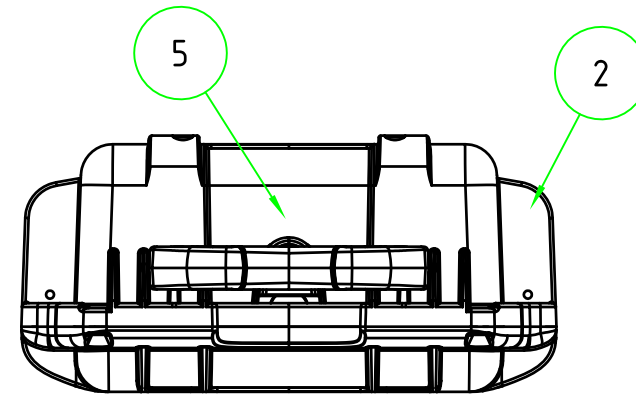
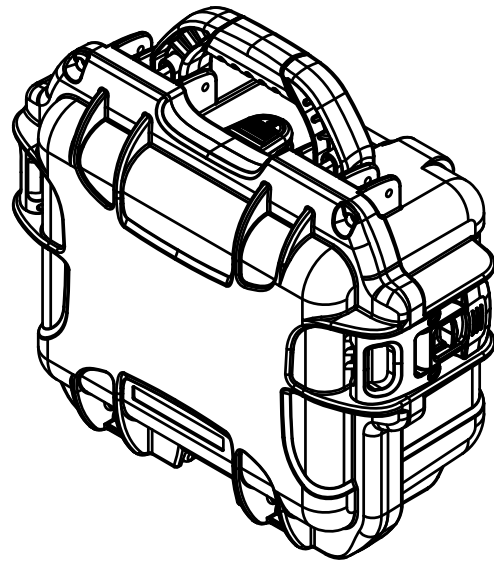


構成内容

照番	名称	数量	材質	色・表面処理
1	カバー	1	強化PP	ブラック/イエロー
2	ベース	1	強化PP	ブラック/イエロー
3	ラッチ	2	66ナイロン	ブラック
4	ハンドルグリップ	1	エラストマ	グレー
5	内圧調整バルブ	1	66ナイロン・PTFE	ブラック
6	防水パッキン	1	EPDM	ブラック
7	ヒンジピン	2	ステンレス	無処理



	品名	株式会社タカチ電機工業		
	尺度	防水キャリングケース	承認	検図
	1:4.5	型番	中根	野村
作成日	NK905□	製図	岡本	
2017/04/16	図番			