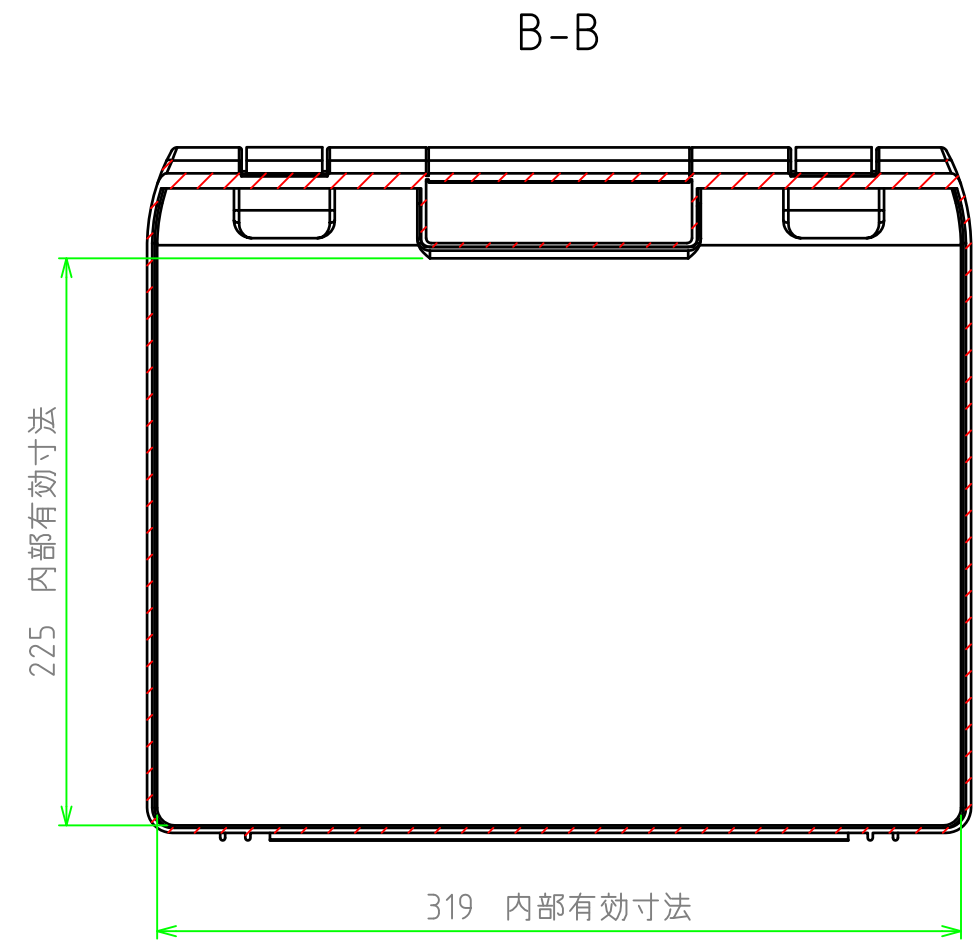
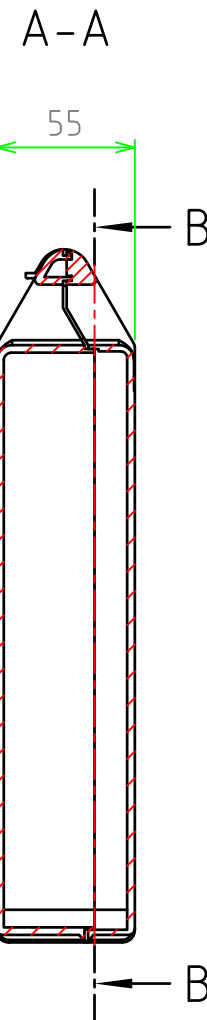
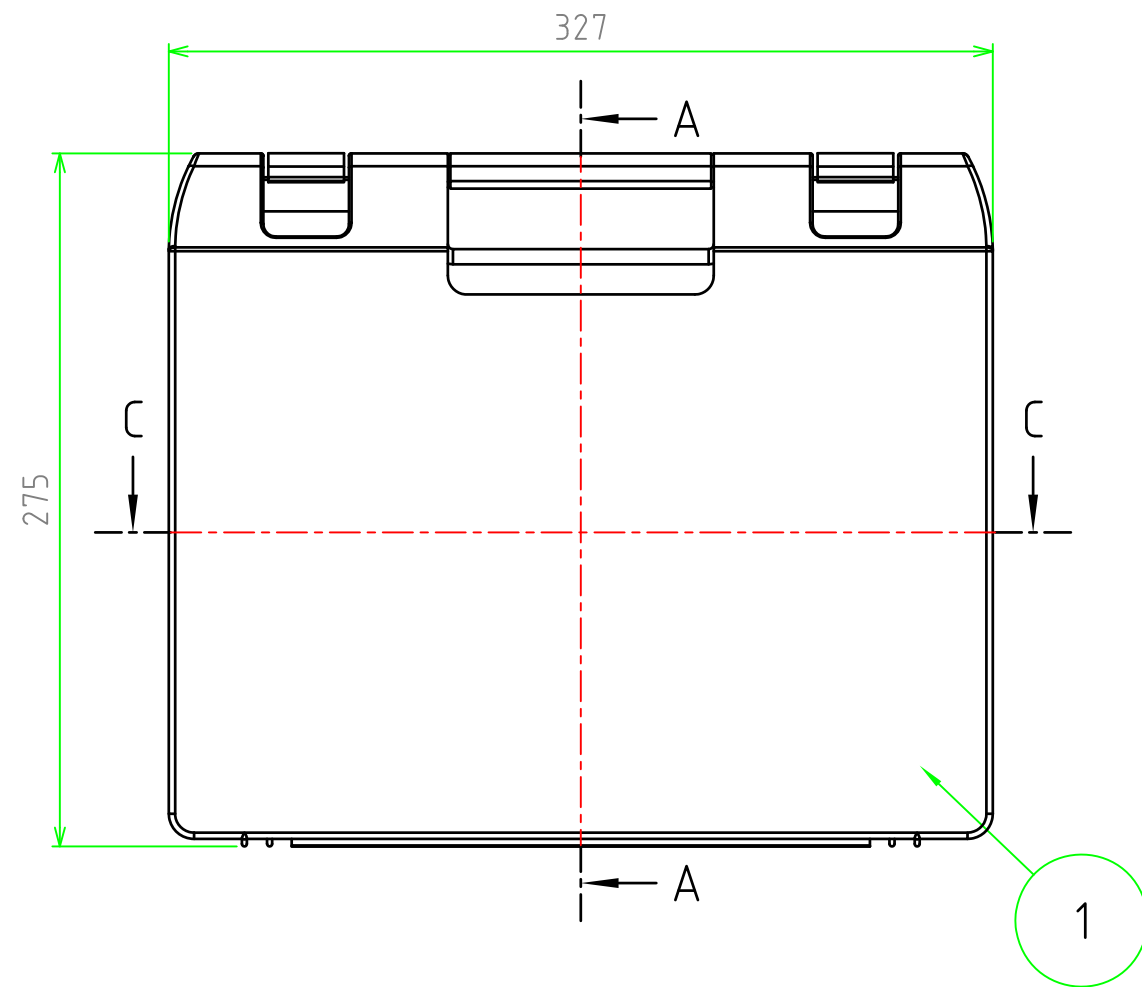
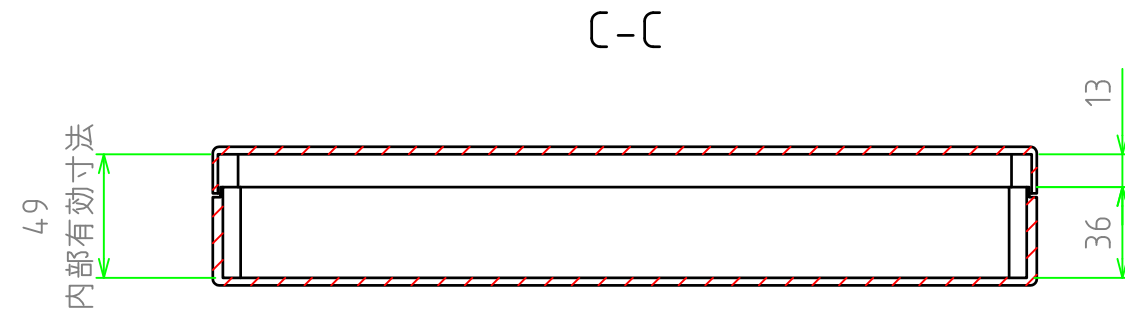


■テクニカルデータ■
 使用温度範囲：-20℃～60℃

構成内容				
照番	名称	個数	材質	色・表面処理
1	ケース	1	PP(ポリプロピレン)	ライトグレー

※カバー、ベース、ラッチは一体構造です



	品名	低価格ツールケース			株式会社タカチ電機工業		
	尺度	1:3	型番	MINI332806G	承認	検図	製図
	作成日	2016/02/05	図番		中根	岡本	野村