

■テクニカルデータ■

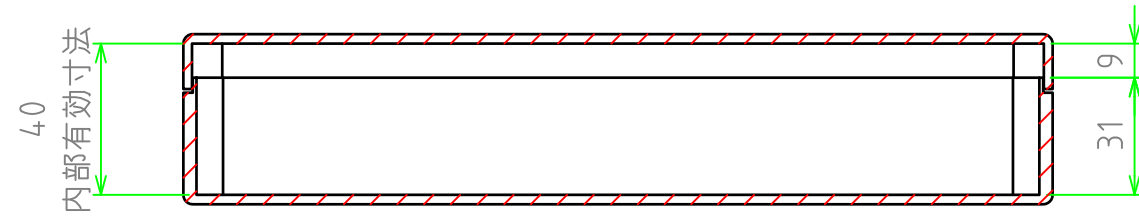
使用温度範囲：-20℃～60℃

構成内容

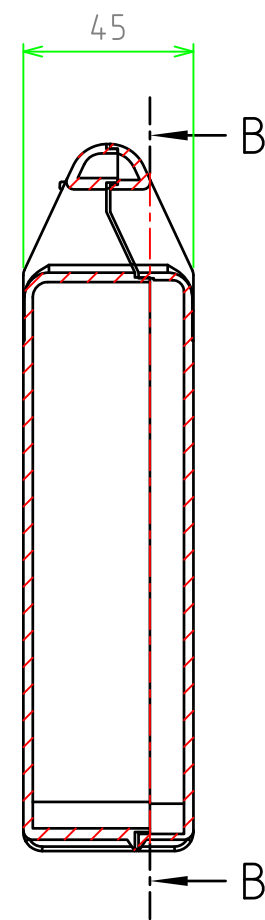
| 照番 | 名称  | 個数 | 材質          | 色・表面処理 |
|----|-----|----|-------------|--------|
| 1  | ケース | 1  | PP(ポリプロピレン) | ライトグレー |

※カバー、ベース、ラッチは一体構造です

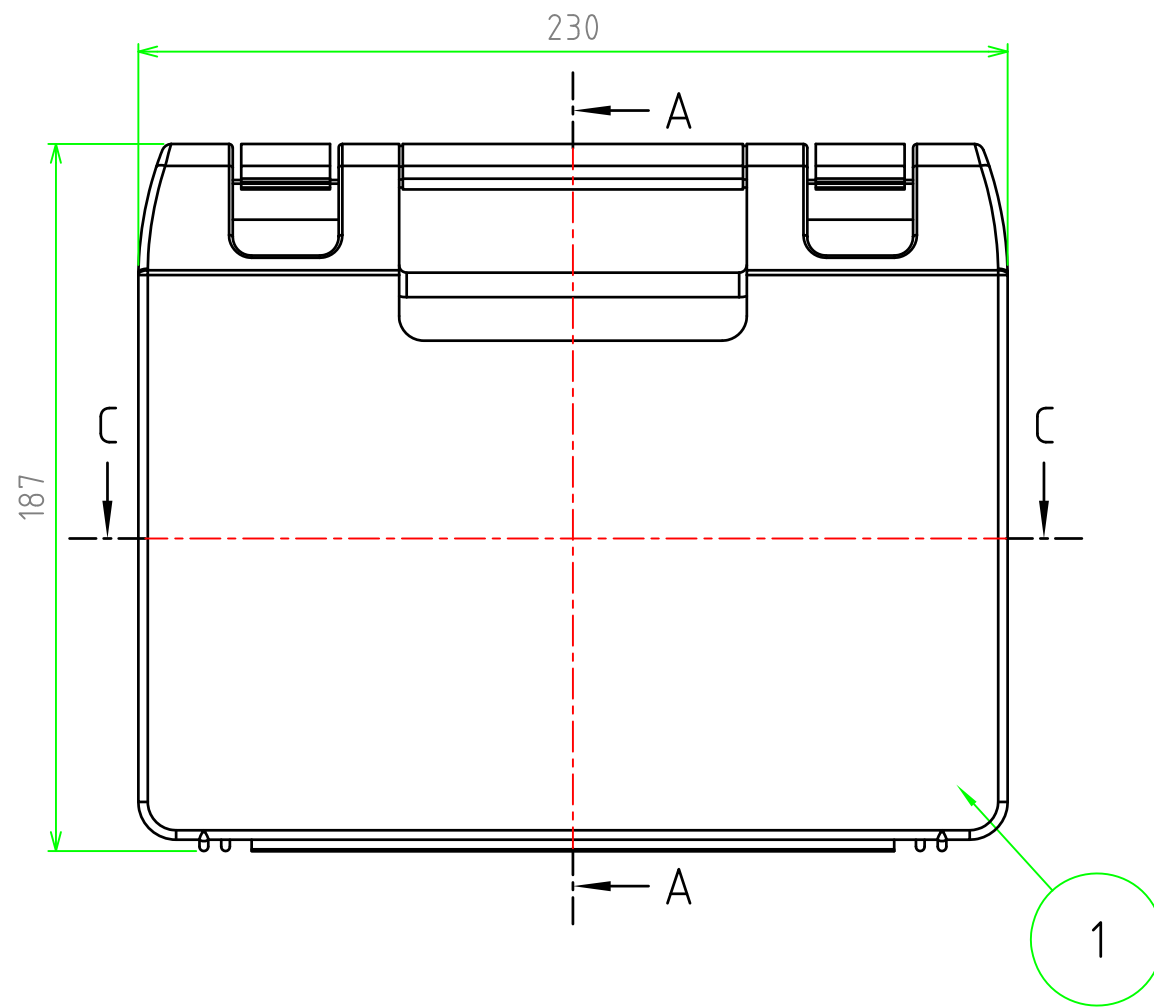
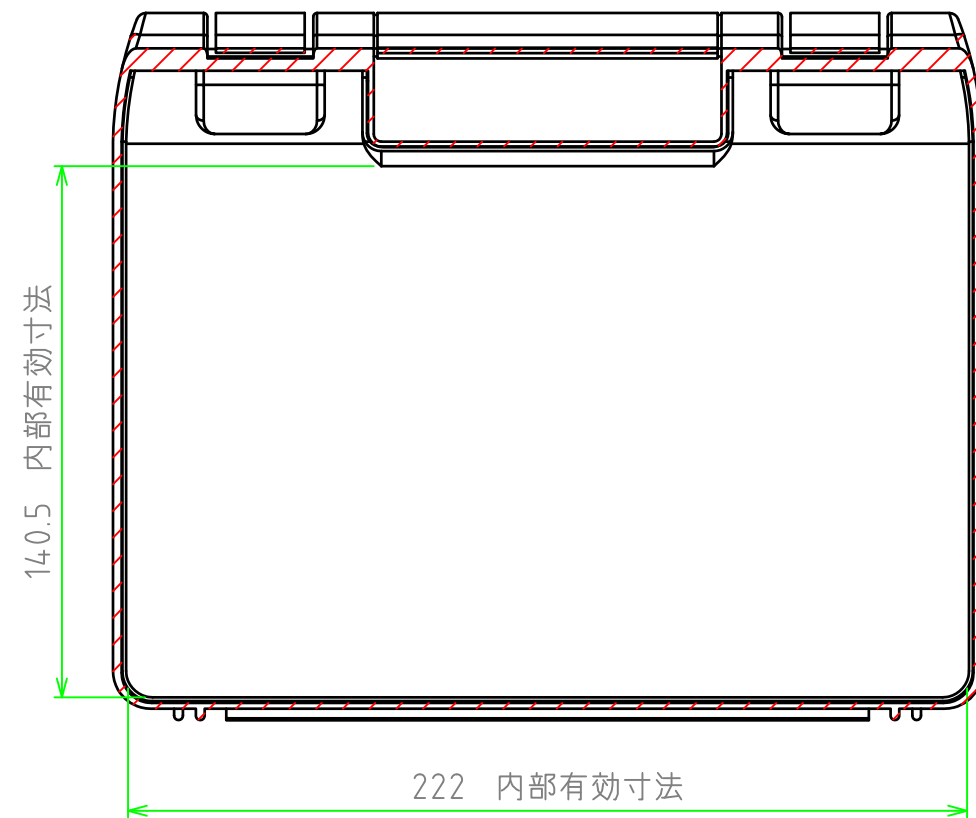
C-C



A-A



B-B



|  |     |            |    |             |             |    |    |
|--|-----|------------|----|-------------|-------------|----|----|
|  | 品名  | 低価格ツールケース  |    |             | 株式会社タカチ電機工業 |    |    |
|  | 尺度  | 1:2        | 型番 | MINI231905G | 承認          | 検図 | 製図 |
|  | 作成日 | 2016/02/05 | 図番 |             | 中根          | 岡本 | 野村 |