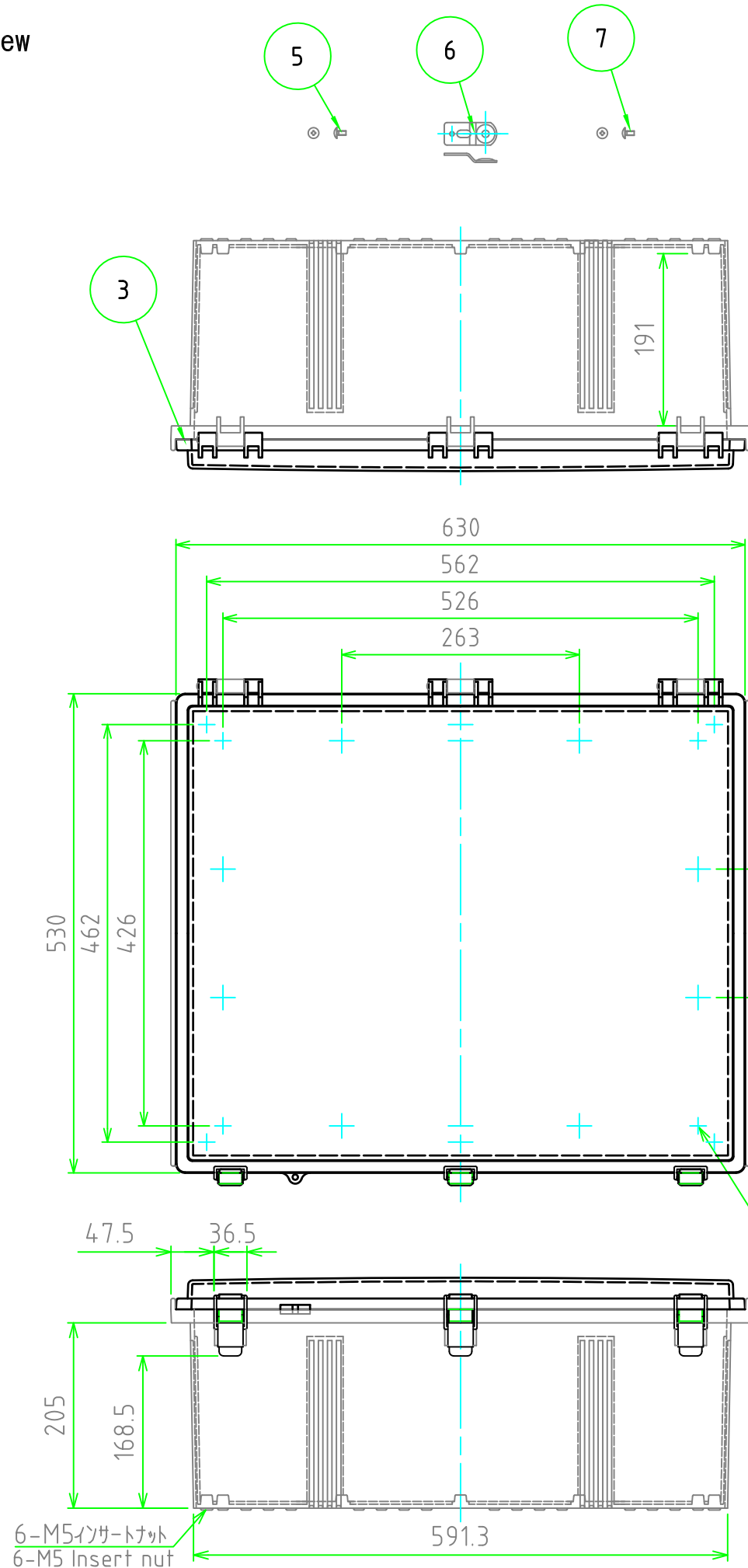


外視 / External View



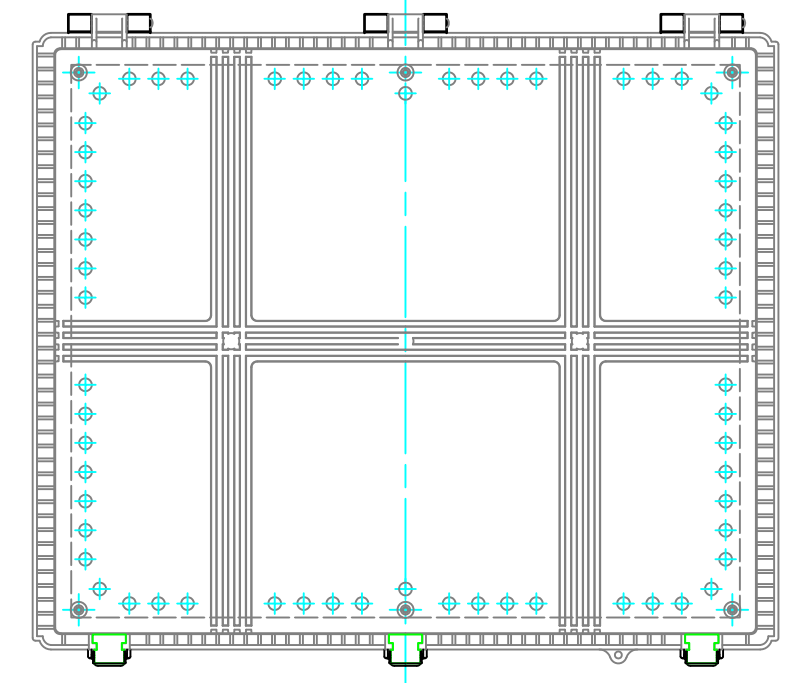
構成内容 / Components

【文書番号：TY-34】2008.02.08

No.	名称 / Part name	数量 / Pcs	材質 / Material	色・表面処理 / Color・Finish
1	トップカバー / Top cover	1	ABS樹脂 / ABS ポリカーボネート / Polycarbonate	ホワイトグレー / White gray 透明 / Transparent
2	ボディー / Base	1	ABS樹脂 / ABS	ホワイトグレー / White gray
3	ガスケット / Gasket	1	ポリウレタン / Polyurethane	ブラック / Black
4	ラッチ / Latch	3	ステンレス / Stainless steel	無処理 / Unfinished
5	取付ベース用ビス (M5 x 10) Screw(M5 - 10)	6	鉄 Steel	三価クロム Trivalent chromate
6	外部取付足 Mounting braket	6	ステンレス Stainless steel	無処理 Unfinished
7	取付用ビス (M5 x 10) Screw(M5 - 10)	6	鉄 Steel	三価クロム Trivalent chromate

テクニカルデータ / Technical Data

保護等級 / Protection class	IP65
使用温度範囲 / Operating temperature	-10℃ ~ +60℃
燃焼性クラス / Flammability class	UL94HB



色仕様(型番末尾□) / Color Type(End of product number□)

記号 / Code	トップカバー / Top cover	ボディー / Base
G	ホワイトグレー / White gray	ホワイトグレー / White gray
T	透明 / Transparent	ホワイトグレー / White gray

TAKACHI 株式会社タカチ電機工業
TAKACHI ELECTRONICS ENCLOSURE Co., LTD.

品名 / Title

防水・防塵開閉式ABSプラスチック
IP65 LATCH-HINGED ABS PLASTIC BOX



承認 / Approved 検図 / Checked 製図 / Created

谷

中根

型番 / Product number

BCAP506025□

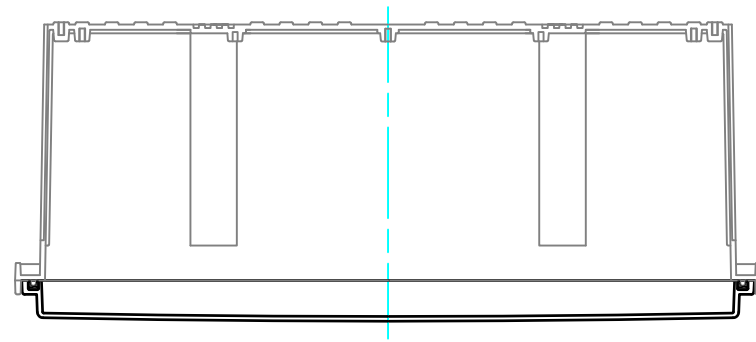
尺度 / Scale

1:6.5

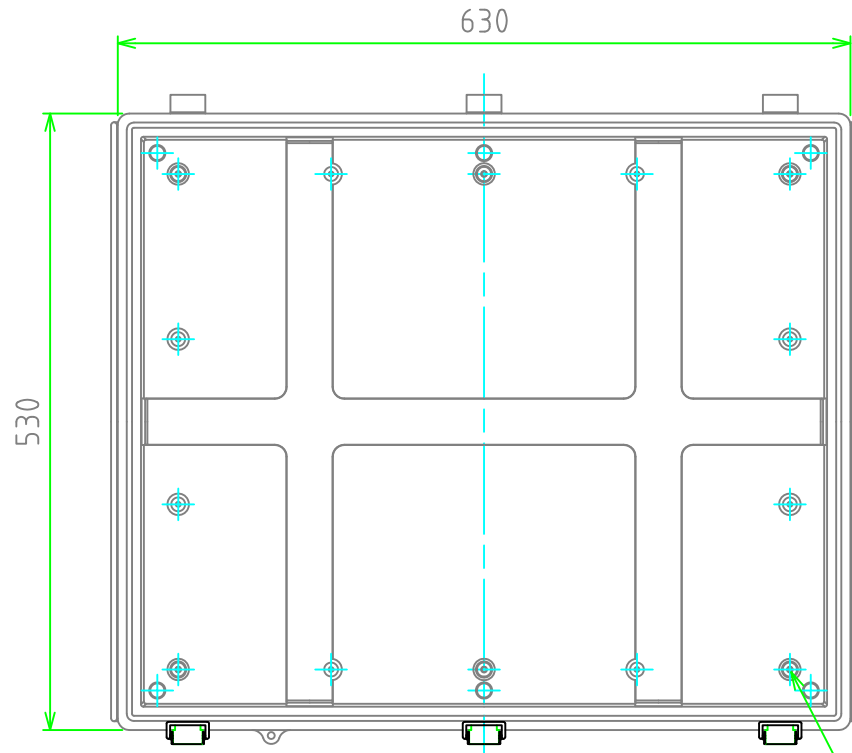
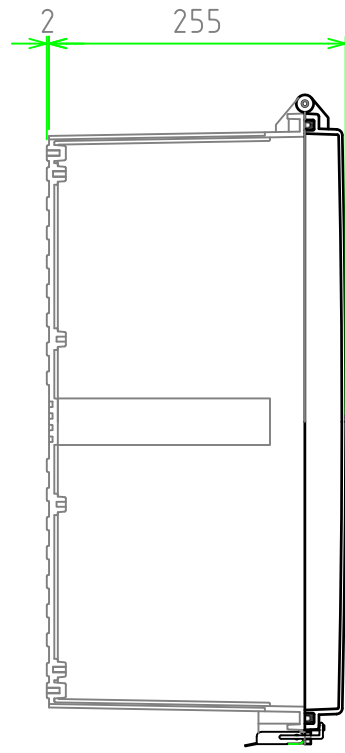
作成日 / Date 2018/10/09

1 / 2

内視 / Internal View

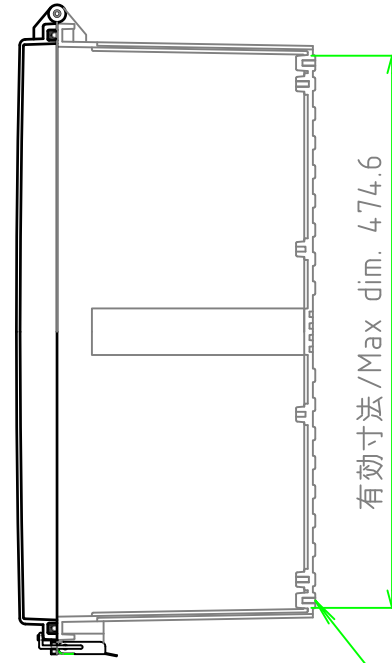


ボディー(内視)
Base (Internal View)

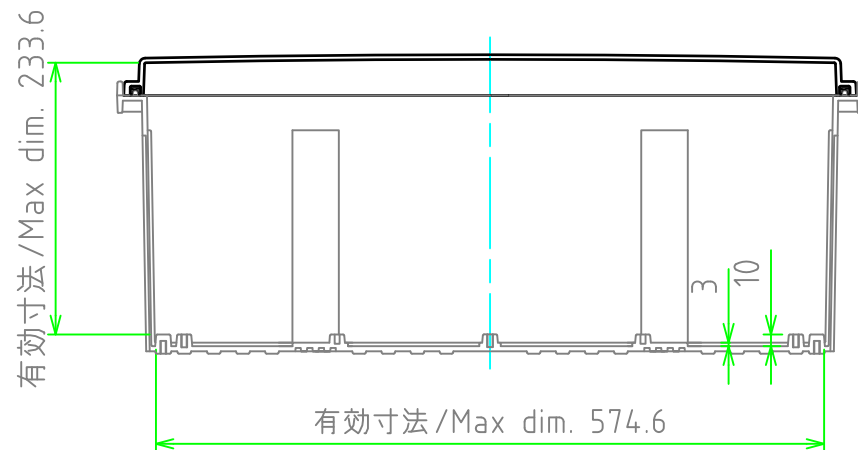
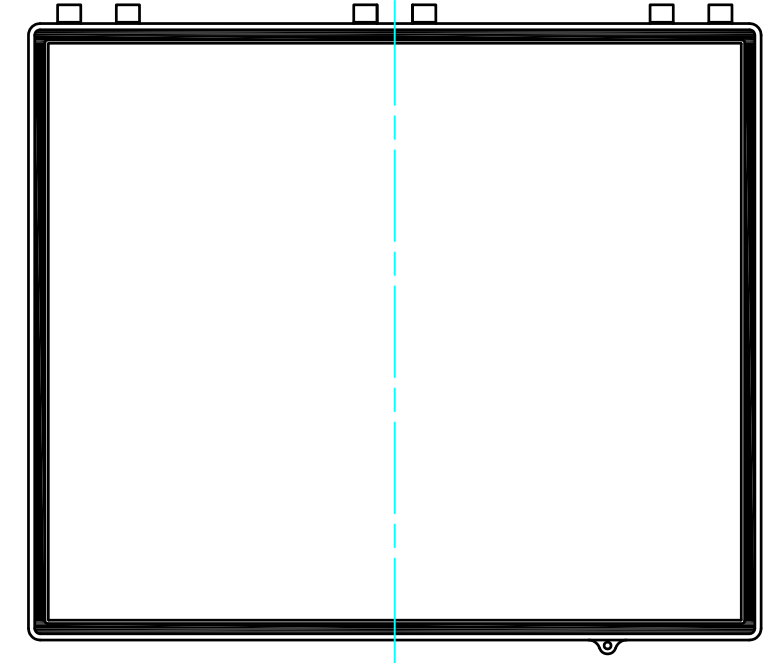


6-M5インサートナット
6-M5 Insert nut

カバー(内視)
Cover (Internal View)



6-M5インサートナット
6-M5 Insert nut



株式会社タカチ電機工業 TAKACHI ELECTRONICS ENCLOSURE Co., LTD.			品名/Title 防水・防塵開閉式ABSプラスチック IP65 LATCH-HINGED ABS PLASTIC BOX	尺度/Scale 1:6.5
承認/Approved	検図/Checked	製図/Created	型番/Product number BCAP506025G/BCAP506025T	
	谷	中根	作成日/Date 2018/10/09	2 / 2