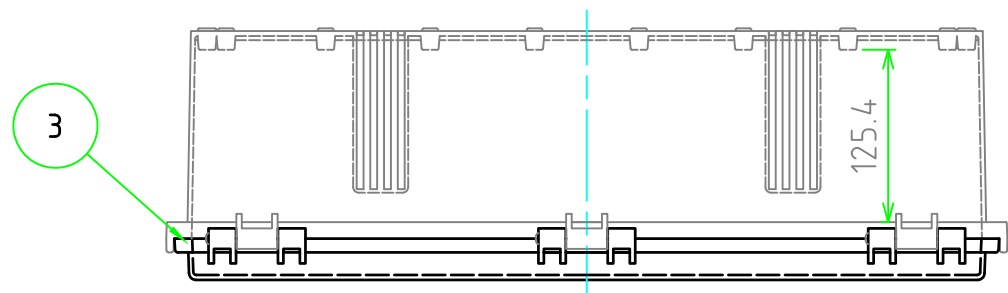
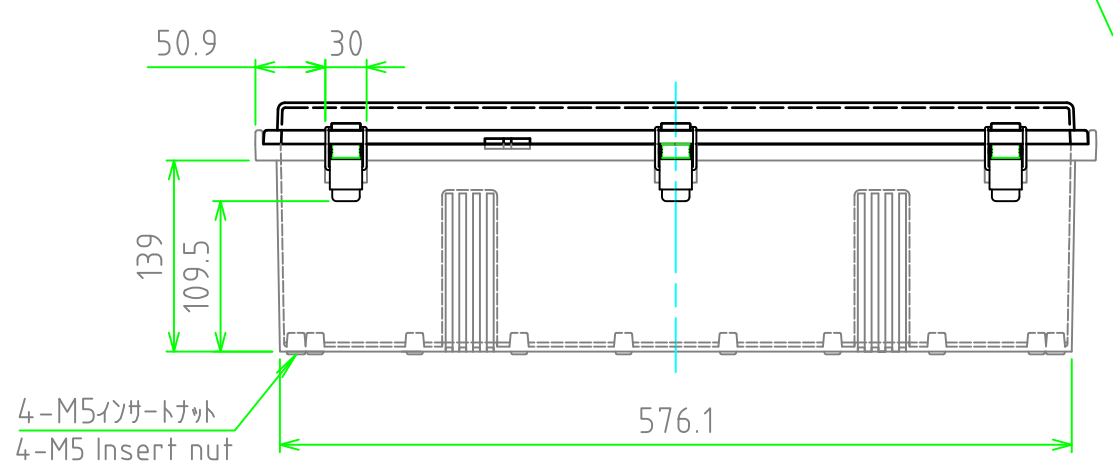
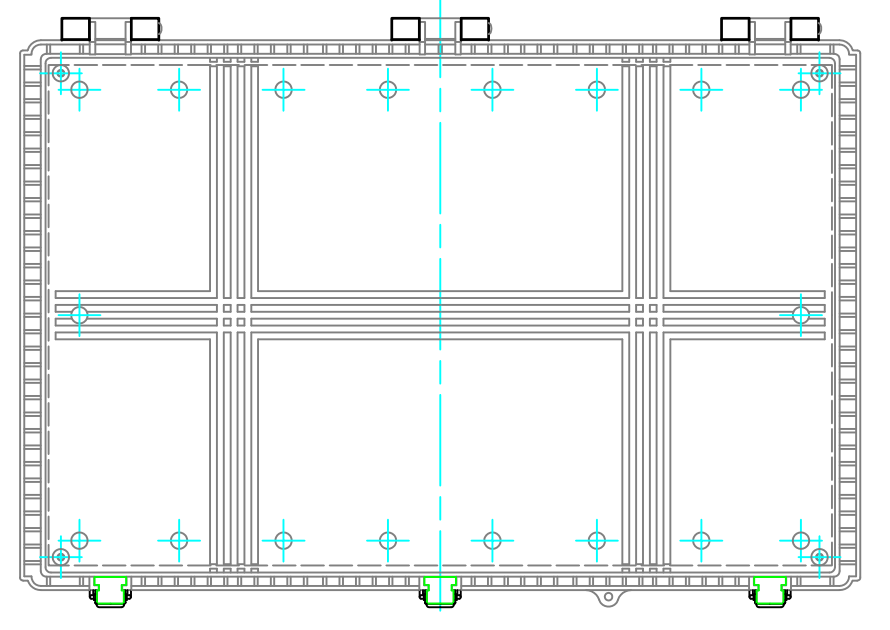
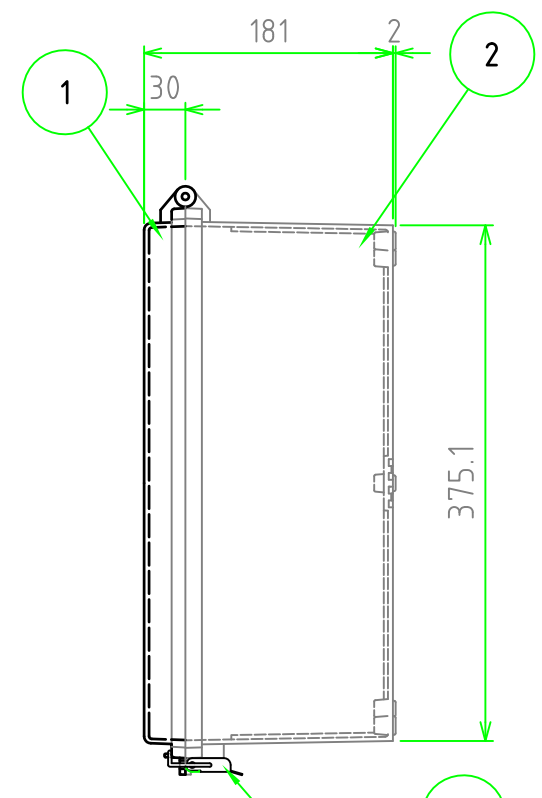
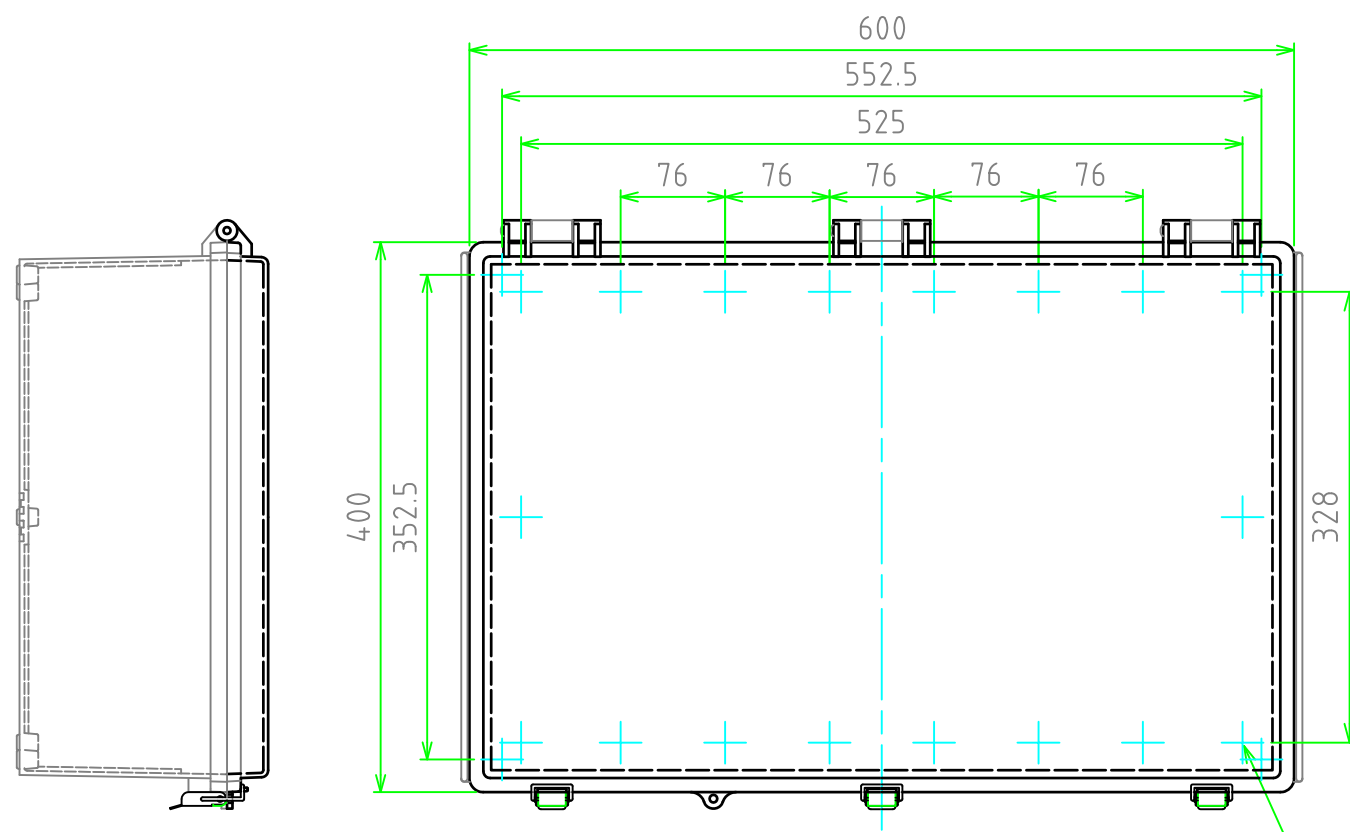


外視 / External View



構成内容 / Components				
No.	名称 / Part name	数量 / Pcs	材質 / Material	色・表面処理 / Color・Finish
1	トップカバー / Top cover	1	ABS樹脂 / ABS ポリカーボネート / Polycarbonate	ホワイトグレー / White gray 透明 / Transparent
2	ボディ / Base	1	ABS樹脂 / ABS	ホワイトグレー / White gray
3	ガスケット / Gasket	1	ポリウレタン / Polyurethane	ブラック / Black
4	ラッチ / Latch	3	ステンレス / Stainless steel	無処理 / Unfinished
5	取付ベース用ビス(M5 x 10) Screw(M5 - 10)	4	鉄 Steel	三価クロム Trivalent chromate

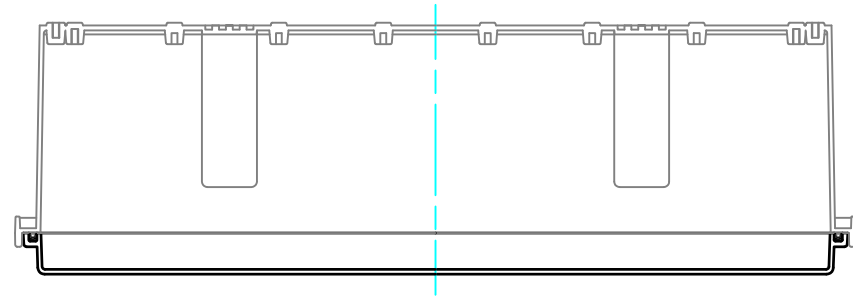
テクニカルデータ / Technical Data	
保護等級 / Protection class	IP65
使用温度範囲 / Operating temperature	-10℃ ~ +60℃
燃焼性クラス / Flammability class	UL94HB



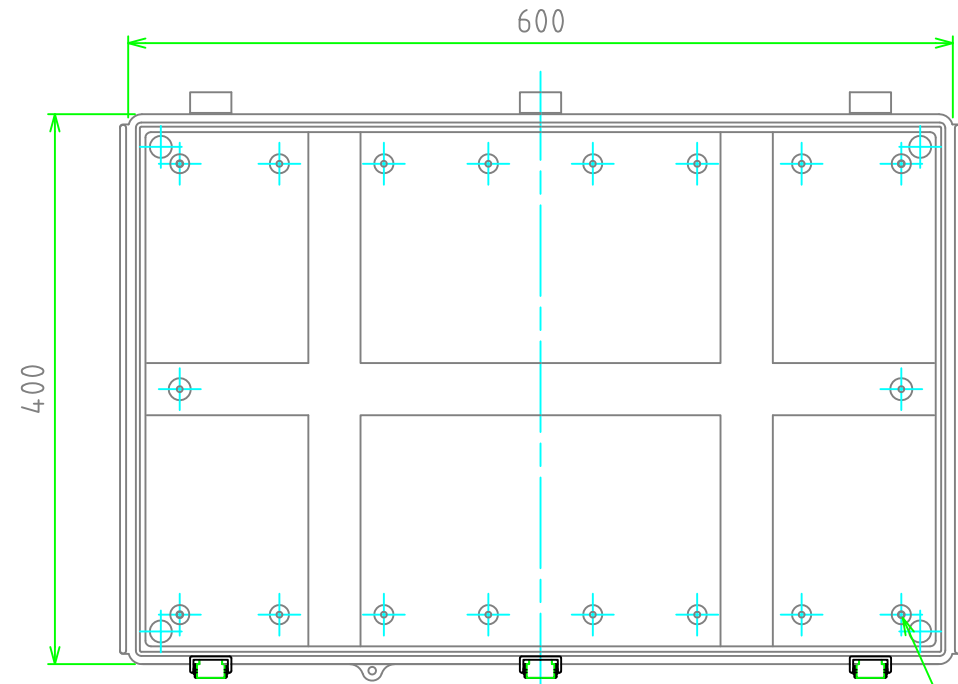
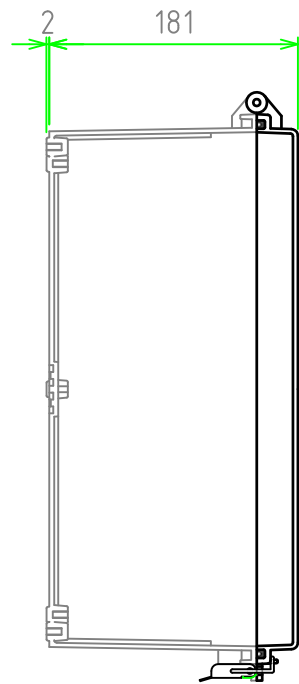
色仕様(型番末尾口) / Color Type(End of product number口)		
記号 / Code	トップカバー / Top cover	ボディ / Base
G	ホワイトグレー / White gray	ホワイトグレー / White gray
T	透明 / Transparent	ホワイトグレー / White gray

<b>株式会社タカチ電機工業</b> TAKACHI ELECTRONICS ENCLOSURE Co., LTD.		<b>品名/Title</b> 防水・防塵開閉式ABSプラスチック IP65 LATCH-HINGED ABS PLASTIC BOX	
承認/Approved	検図/Checked	製図/Created	<b>型番/Product number</b> BCAP406018口
	谷	中根	<b>尺度/Scale</b> 1:5.5
<b>作成日/Date</b> 2018/10/09			1 / 2

内視 / Internal View

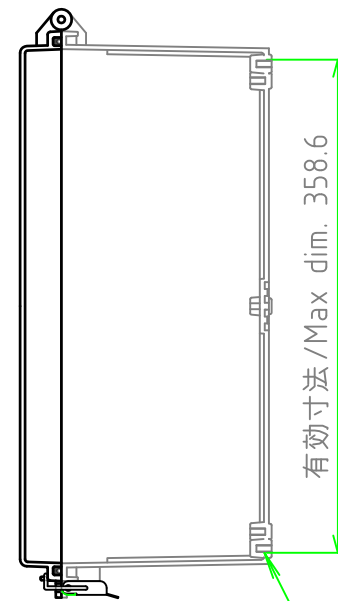


ボディー(内視)  
Base (Internal View)

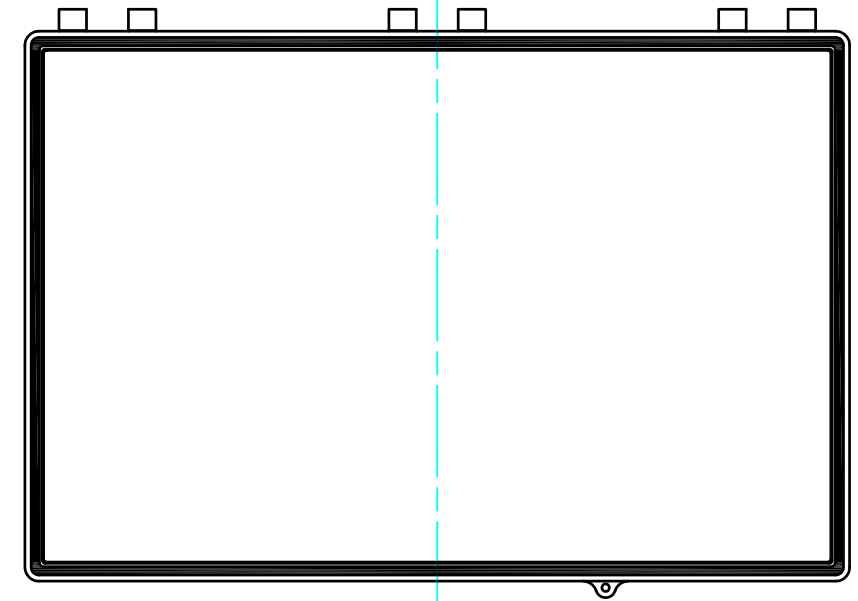


4-M5インサートナット  
4-M5 Insert nut

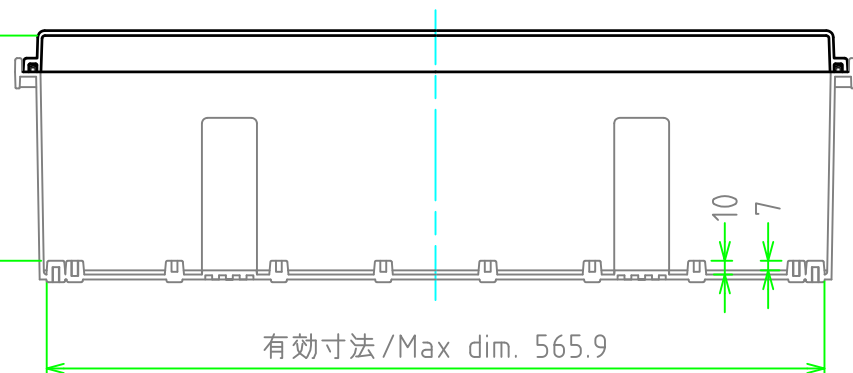
カバー(内視)  
Cover (Internal View)



4-M5インサートナット  
4-M5 Insert nut



有効寸法/Max dim. 163.8



有効寸法/Max dim. 565.9

株式会社タカチ電機工業 TAKACHI ELECTRONICS ENCLOSURE Co., LTD.		品名/Title 防水・防塵開閉式ABSプラスチック IP65 LATCH-HINGED ABS PLASTIC BOX	尺度/Scale 1:5.5
承認/Approved	検図/Checked	製図/Created 型番/Product number BCAP406018G/BCAP406018T	
	谷	中根	作成日/Date 2018/10/09
			2 / 2