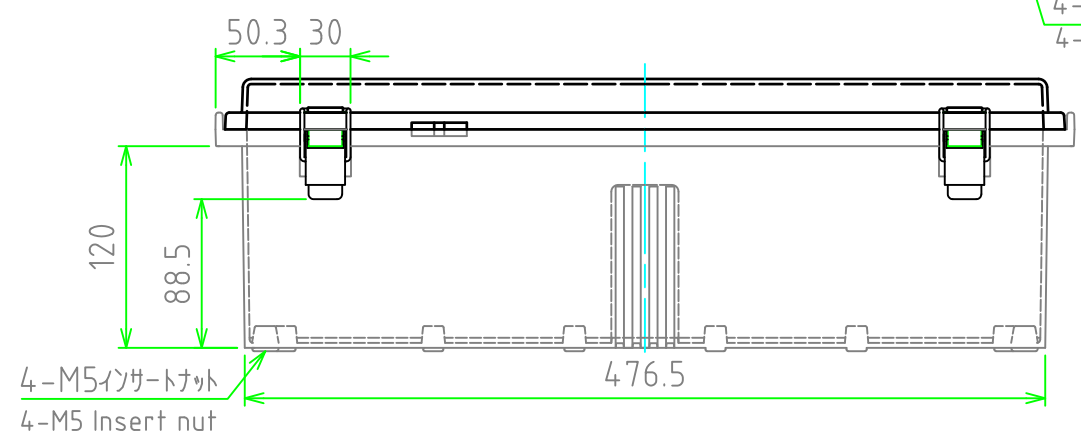
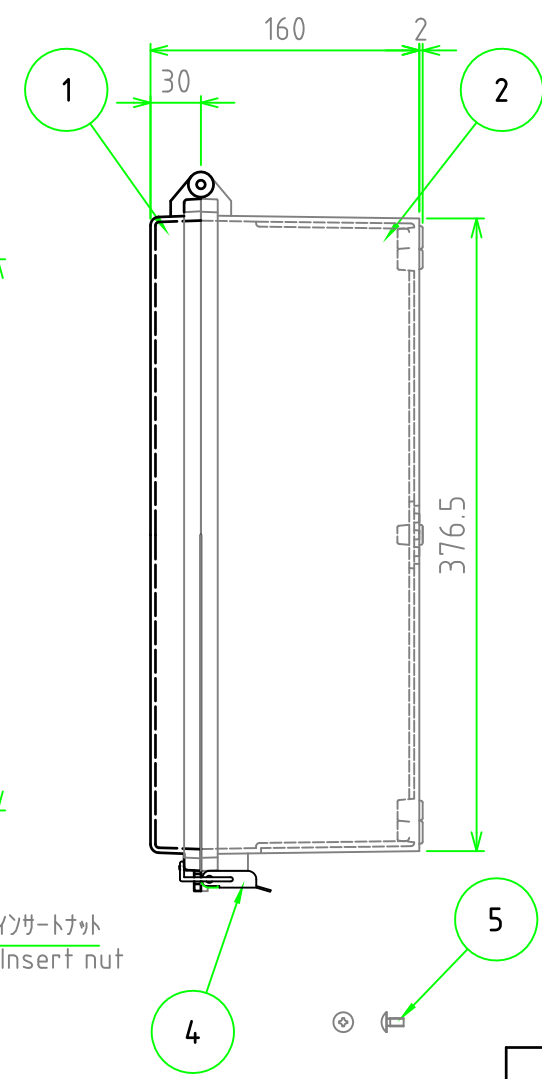
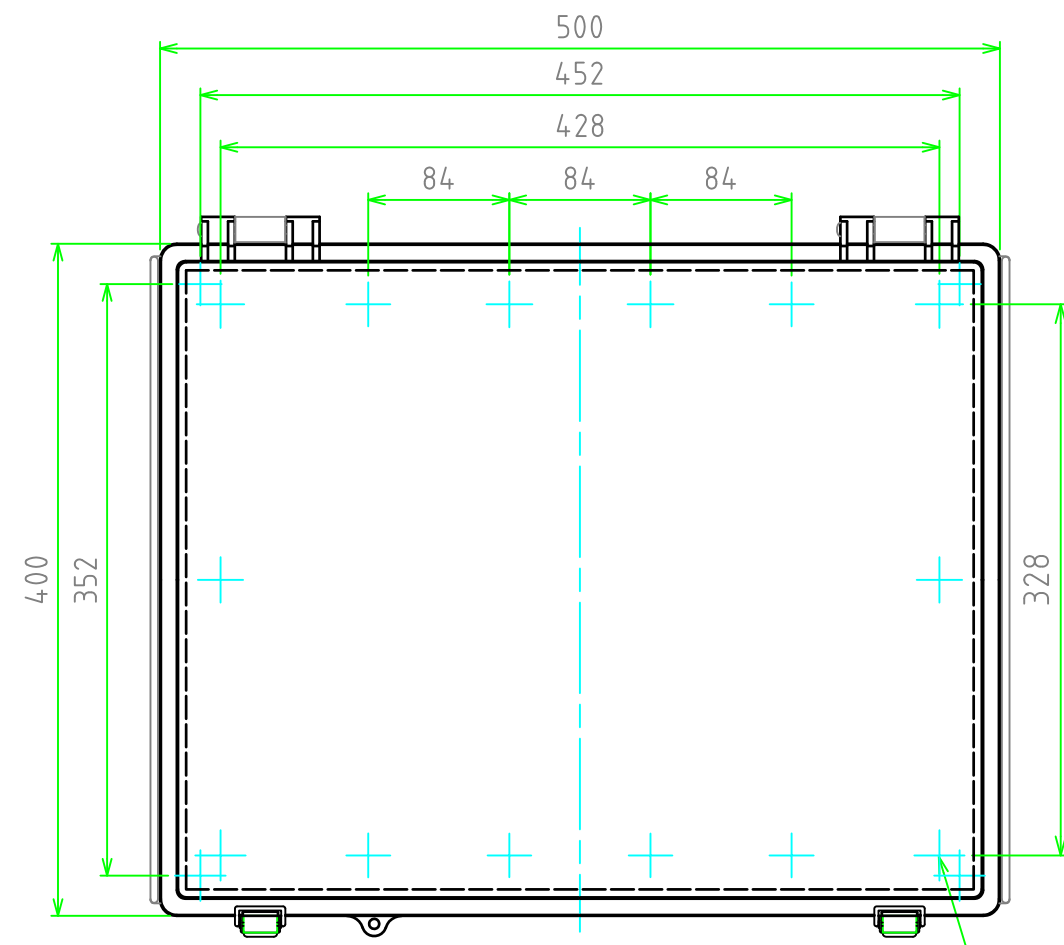
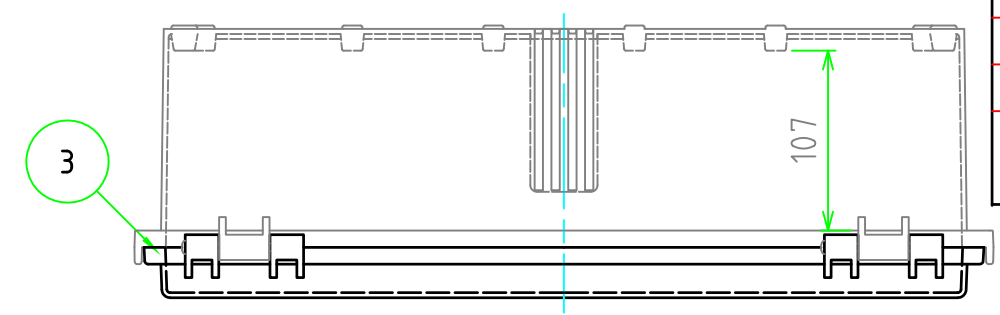


外視 / External View

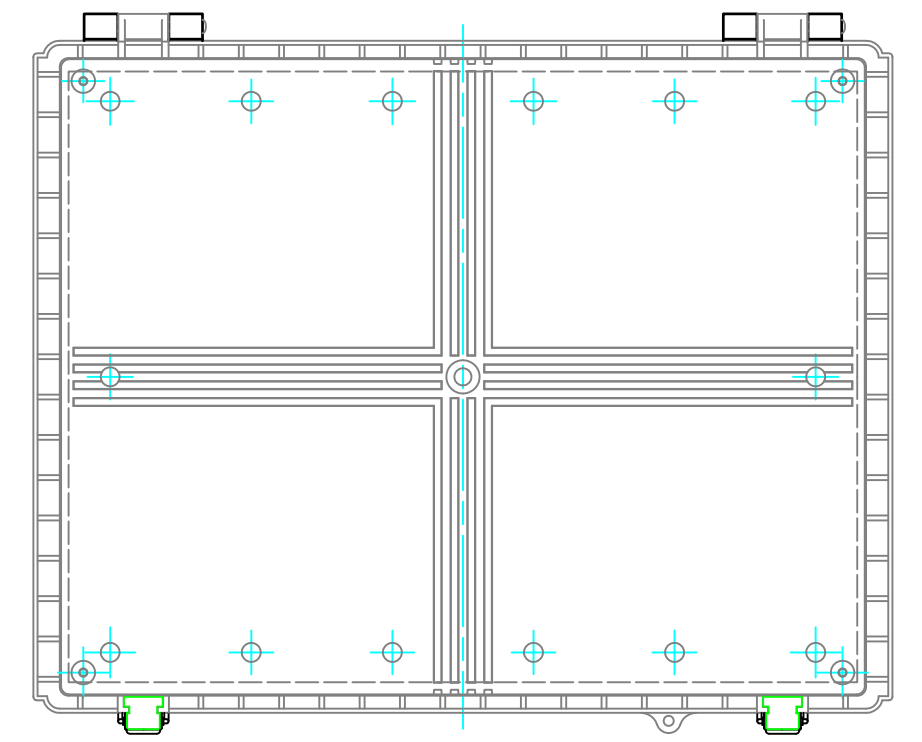


構成内容 / Components [文書番号: TY-34]2008.02.08

No.	名称 / Part name	数量 / Pcs	材質 / Material	色・表面処理 / Color・Finish
1	トップカバー / Top cover	1	ABS樹脂 / ABS ポリカーボネート / Polycarbonate	ホワイトグレー / White gray 透明 / Transparent
2	ボディ / Base	1	ABS樹脂 / ABS	ホワイトグレー / White gray
3	ガスケット / Gasket	1	ポリウレタン / Polyurethane	ブラック / Black
4	ラッチ / Latch	2	ステンレス / Stainless steel	無処理 / Unfinished
5	取付ベース用ビス (M5 x 10) / Screw (M5 - 10)	4	鉄 / Steel	三価クロム / Trivalent chromate

テクニカルデータ / Technical Data

保護等級 / Protection class	IP65
使用温度範囲 / Operating temperature	-10℃ ~ +60℃
燃焼性クラス / Flammability class	UL94HB

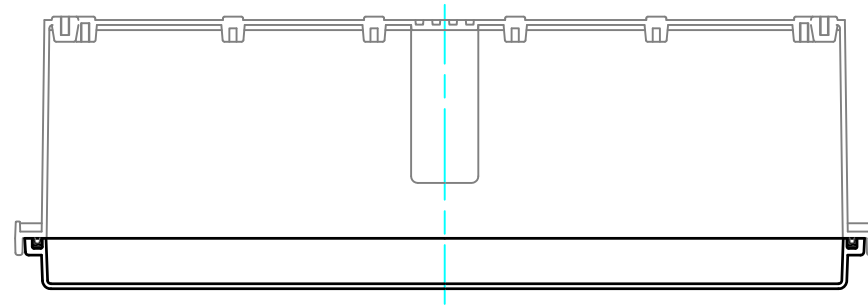


色仕様 (型番末尾口) / Color Type (End of product number)

記号 / Code	トップカバー / Top cover	ボディ / Base
G	ホワイトグレー / White gray	ホワイトグレー / White gray
T	透明 / Transparent	ホワイトグレー / White gray

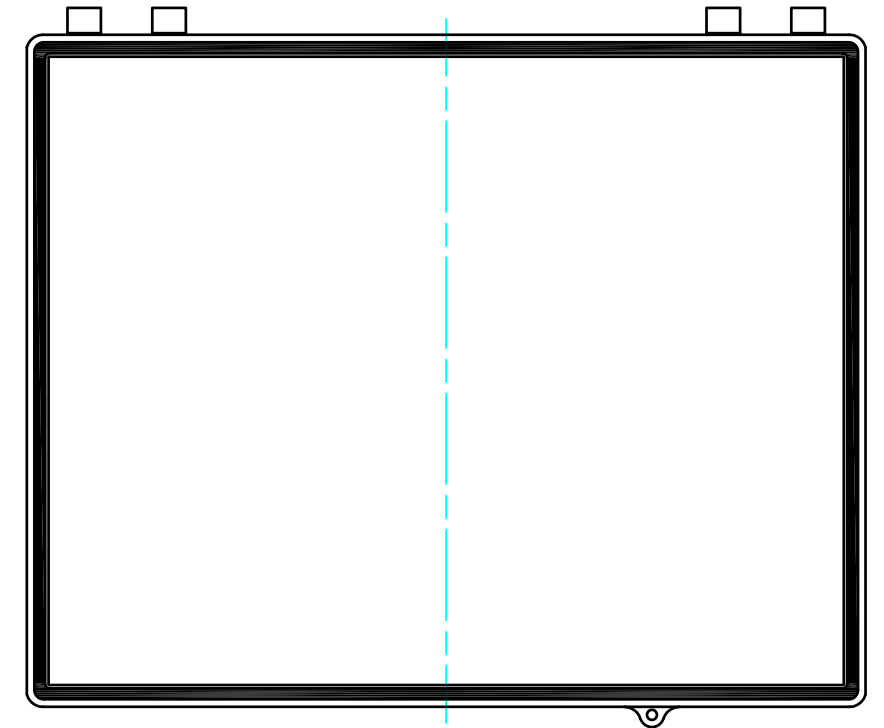
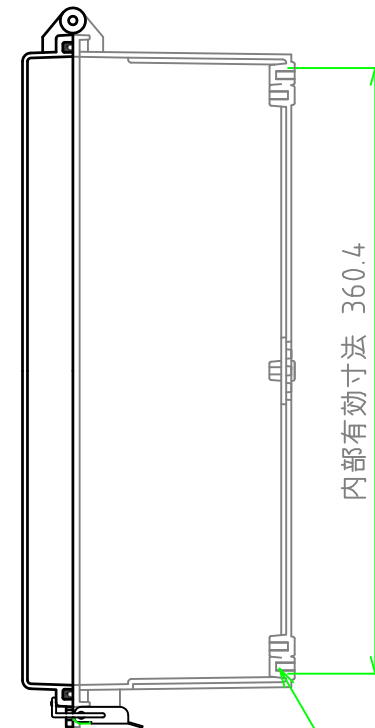
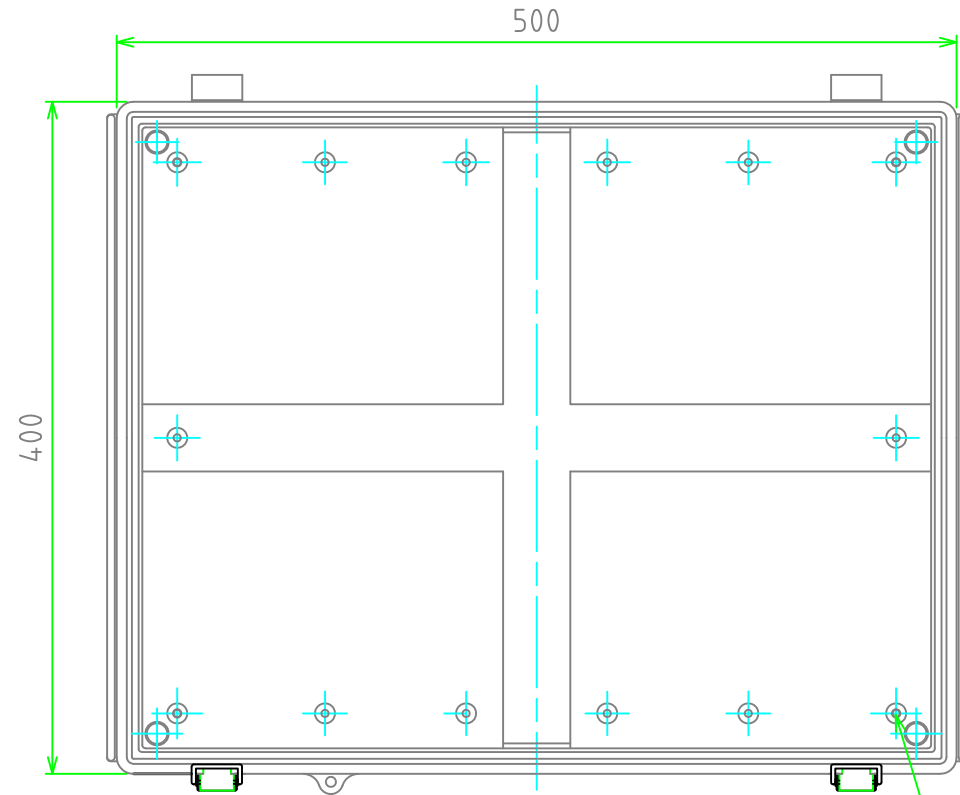
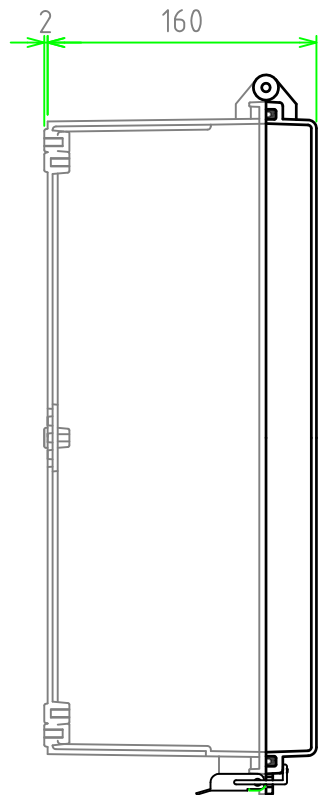
株式会社タカチ電機工業 TAKACHI ELECTRONICS ENCLOSURE Co., LTD.		品名 / Title 防水・防塵開閉式ABSプラスチック IP67 LATCH-HINGED ABS PLASTIC BOX	尺度 / Scale 1:4.5
承認 / Approved	検図 / Checked	型番 / Product number BCAP405016口	
	谷	製図 / Created 中根	1 / 2
		作成日 / Date	2018/10/09

内視 / Internal View



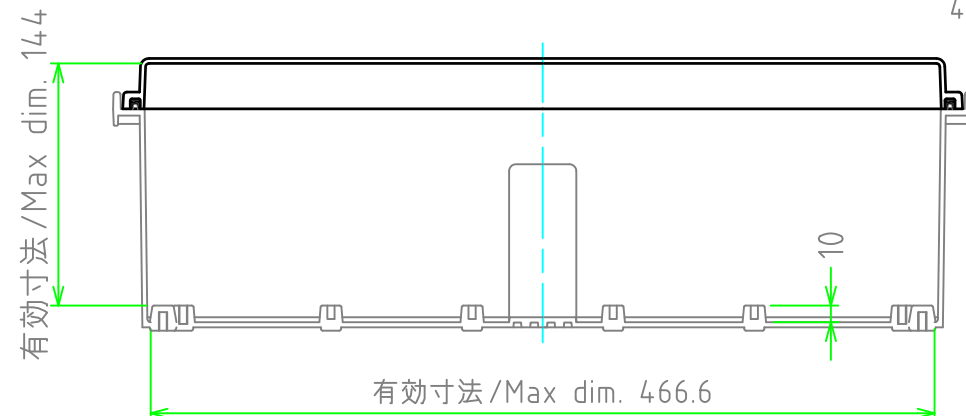
ボディー(内視)  
Base (Internal View)

カバー(内視)  
Cover (Internal View)



4-M5インサートナット  
4-M5 Insert nut

4-M5インサートナット  
4-M5 Insert nut



<b>株式会社タカチ電機工業</b> <small>TAKACHI ELECTRONICS ENCLOSURE Co., LTD.</small>		品名/Title <b>防水・防塵開閉式ABSプラスチック</b> <b>IP67 LATCH-HINGED ABS PLASTIC BOX</b>	尺度/Scale 1:4.5
承認/Approved	検図/Checked	型番/Product number <b>BCAP405016G/BCAP405016T</b>	
	谷	製図/Created 中根	2 / 2
		作成日/Date	2018/10/09