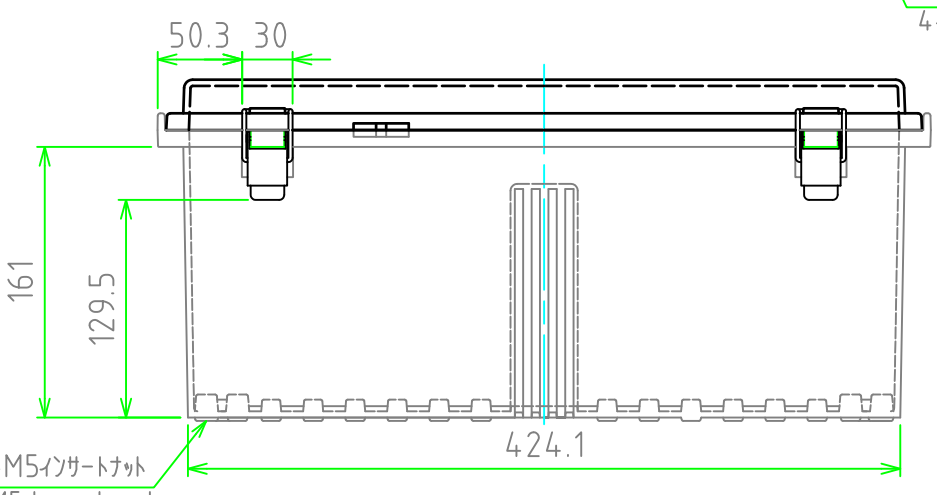
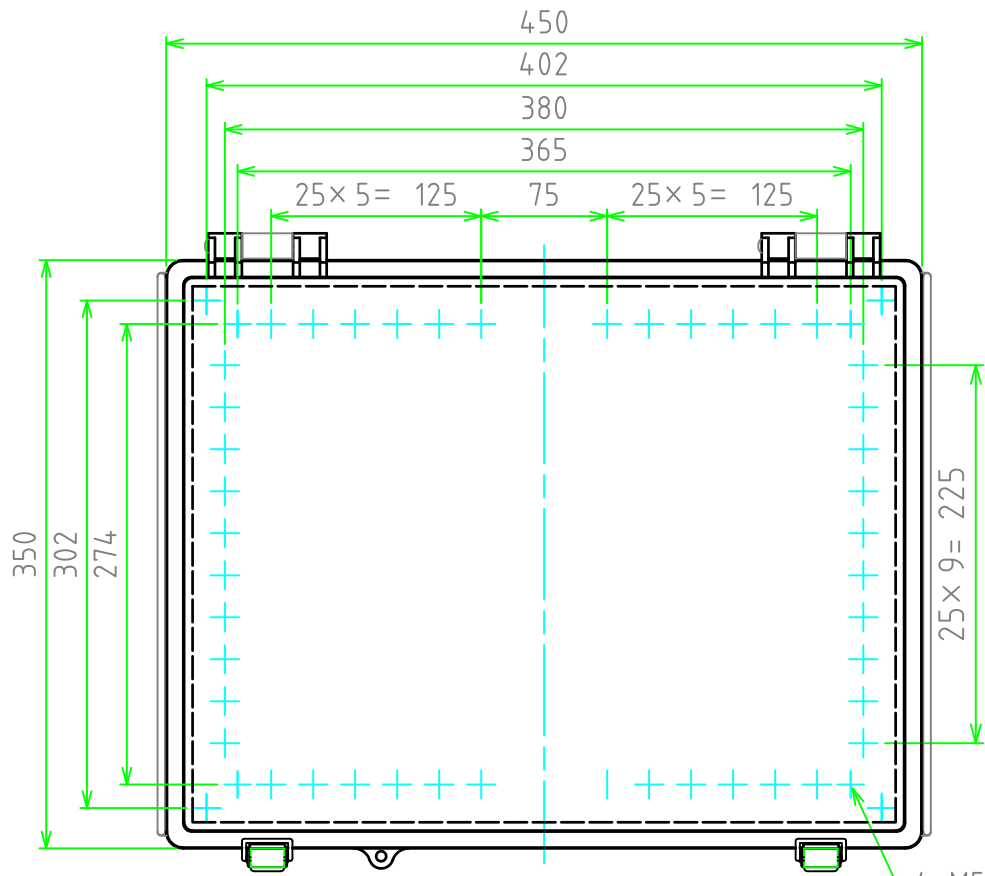
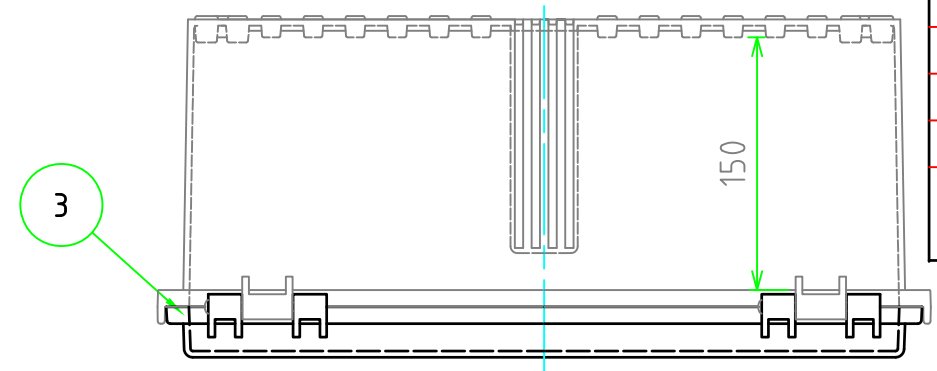
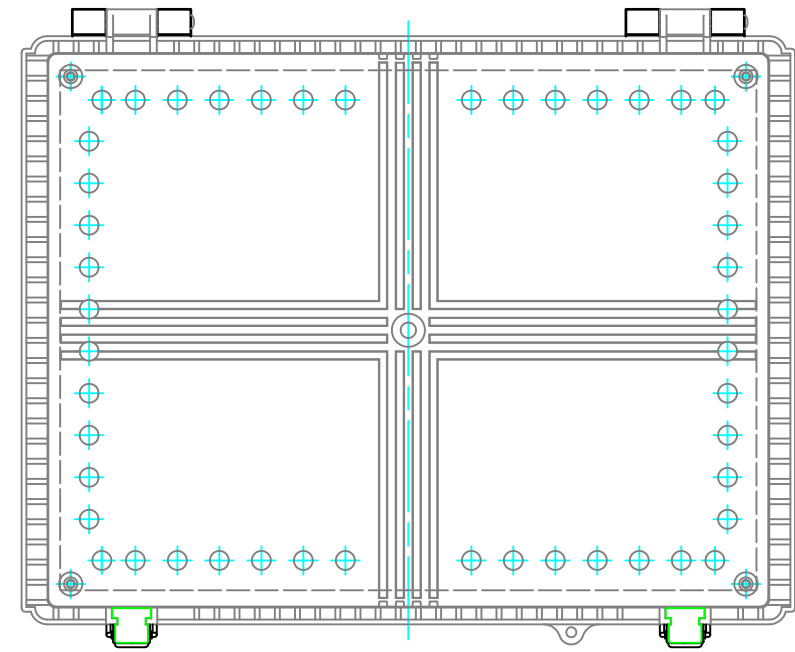
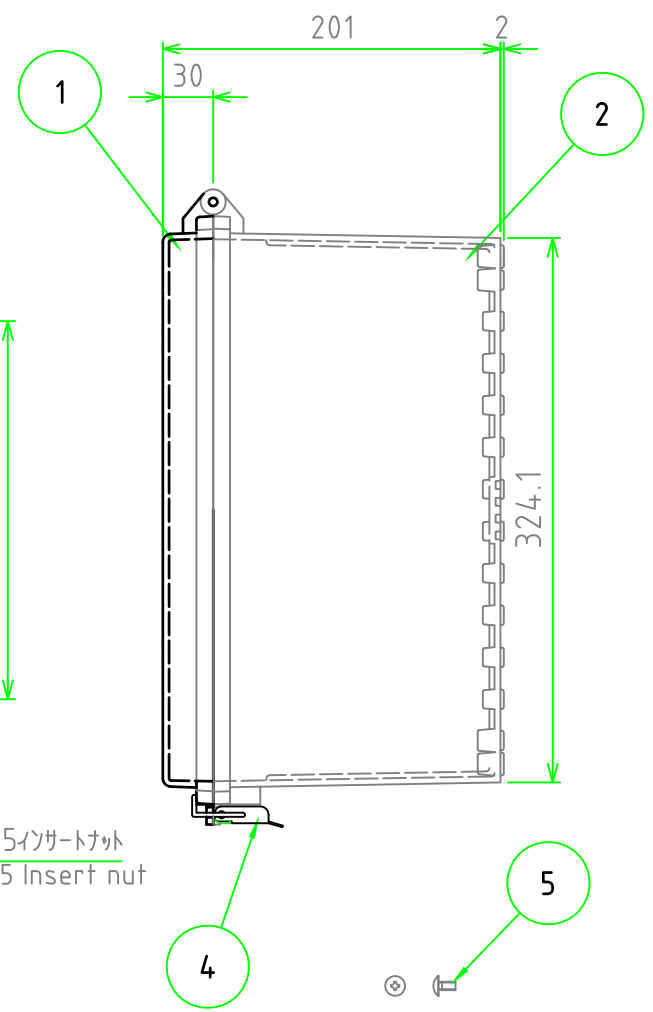


外視 / External View



構成内容 / Components				文書番号: TY-34 2008.02.08
No.	名称 / Part name	数量 / Pcs	材質 / Material	色・表面処理 / Color・Finish
1	トップカバー / Top cover	1	ABS樹脂 / ABS ポリカーボネート / Polycarbonate	ホワイトグレー / White gray 透明 / Transparent
2	ボディー / Base	1	ABS樹脂 / ABS	ホワイトグレー / White gray
3	ガスケット / Gasket	1	ポリウレタン / Polyurethane	ブラック / Black
4	ラッチ / Latch	2	ステンレス / Stainless steel	無処理 / Unfinished
5	取付ベース用ビス (M5 x 10) / Screw (M5 - 10)	4	鉄 / Steel	三価クロム / Trivalent chromate

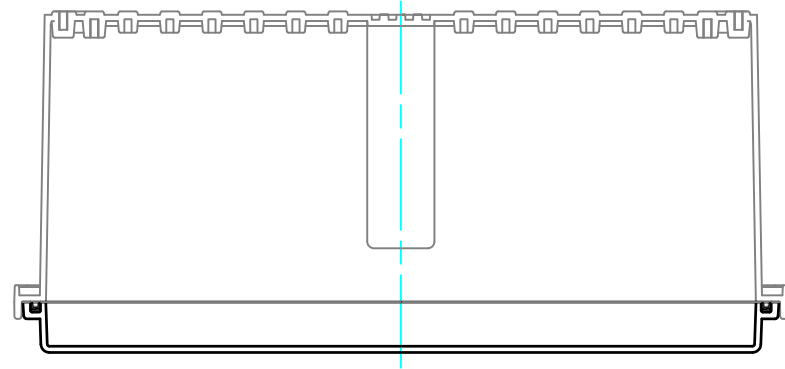
テクニカルデータ / Technical Data	
保護等級 / Protection class	IP65
使用温度範囲 / Operating temperature	-10℃ ~ +60℃
燃焼性クラス / Flammability class	UL94HB



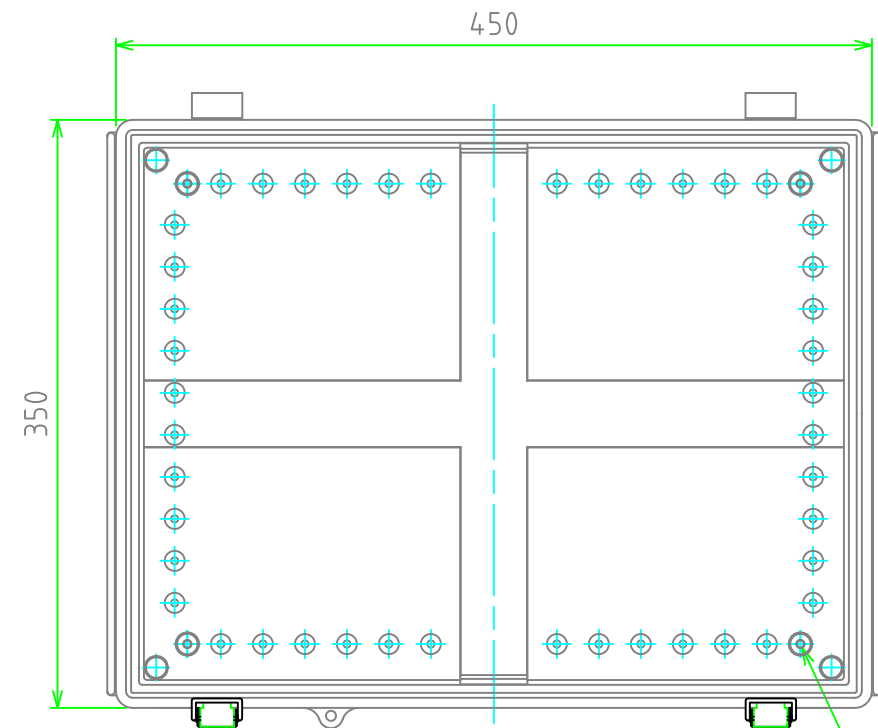
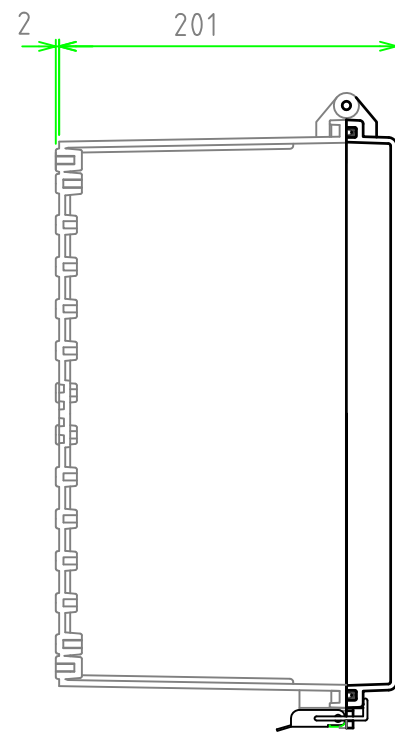
色仕様(型番末尾□) / Color Type(End of product number□)		
記号 / Code	トップカバー / Top cover	ボディー / Base
G	ホワイトグレー / White gray	ホワイトグレー / White gray
T	透明 / Transparent	ホワイトグレー / White gray

株式会社タカチ電機工業 TAKACHI ELECTRONICS ENCLOSURE Co., LTD.		品名 / Title 防水・防塵開閉式ABSプラスチック IP67 LATCH-HINGED ABS PLASTIC BOX	尺度 / Scale 1:4.5
承認 / Approved 谷	検図 / Checked 中根	型番 / Product number BCAP354520□ 作成日 / Date 2018/10/09	

内視 / Internal View

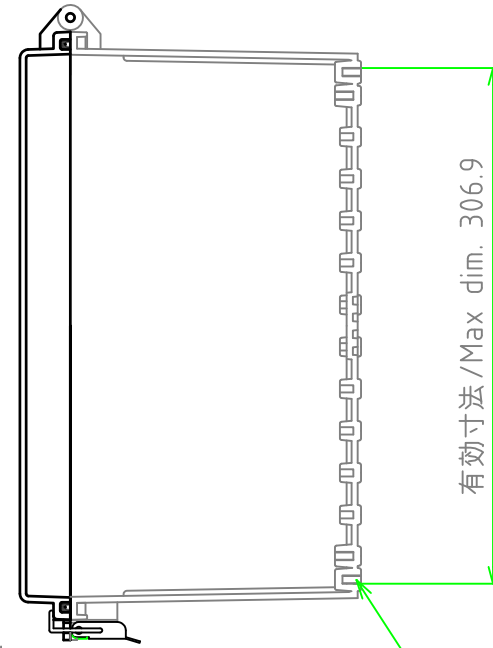


ボディー (内視)
Base (Internal View)



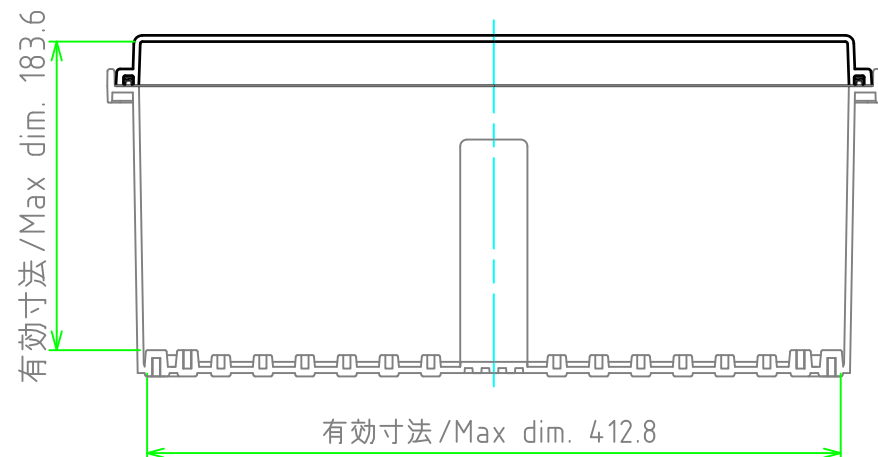
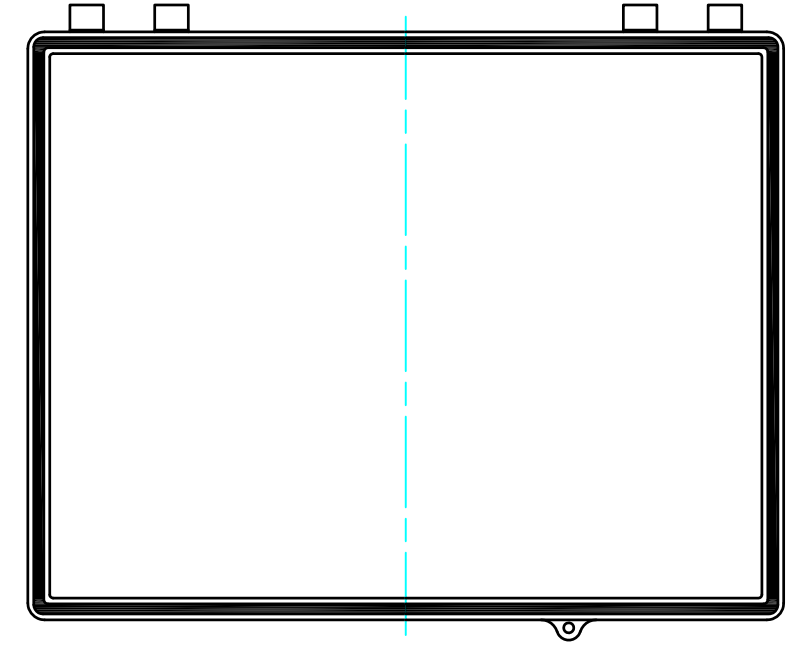
4-M5インサートナット
4-M5 Insert nut

カバー (内視)
Cover (Internal View)



有効寸法 / Max dim. 306.9

4-M5インサートナット
4-M5 Insert nut



有効寸法 / Max dim. 183.6

有効寸法 / Max dim. 412.8

株式会社タカチ電機工業 TAKACHI ELECTRONICS ENCLOSURE Co., LTD.		品名 / Title 防水・防塵開閉式ABSプラスチック IP67 LATCH-HINGED ABS PLASTIC BOX	尺度 / Scale 1:4.5
承認 / Approved	検図 / Checked	製図 / Created 型番 / Product number BCAP354520G/BCAP354520T	
	谷	中根	作成日 / Date 2018/10/09
			2 / 2