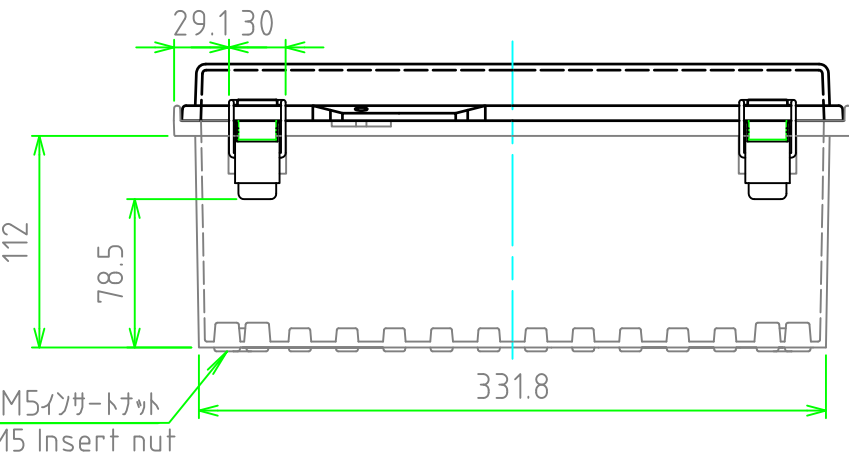
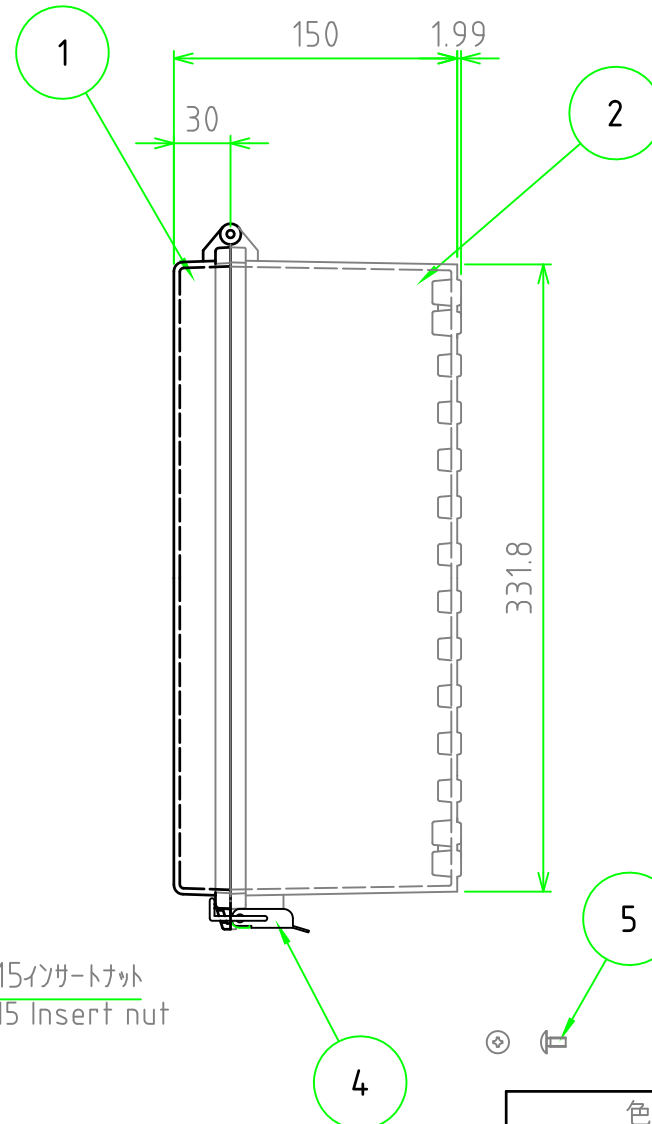
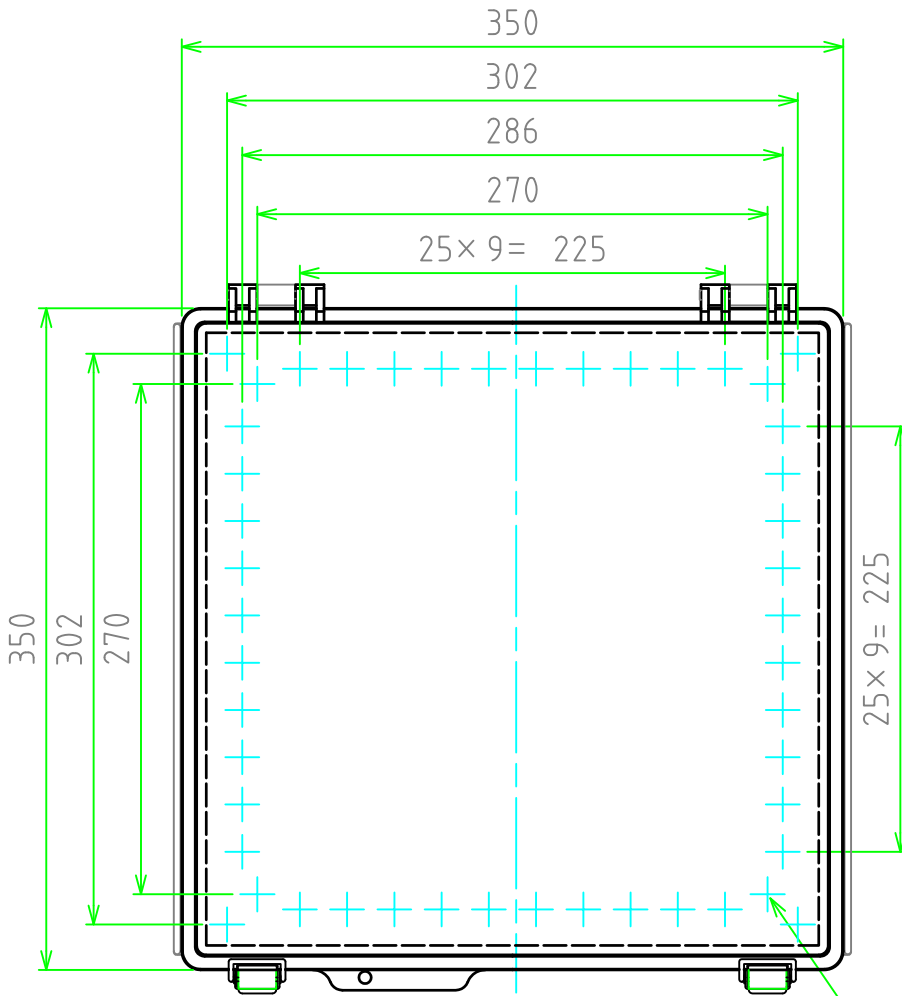
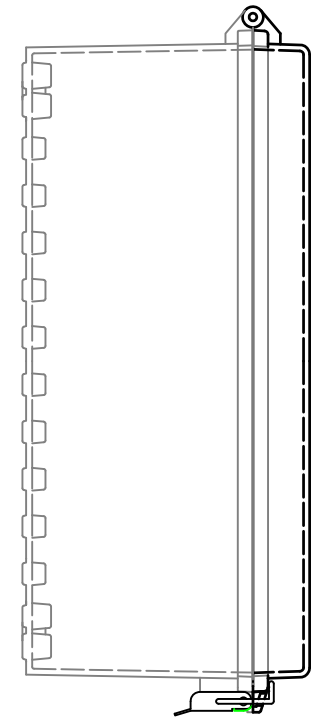
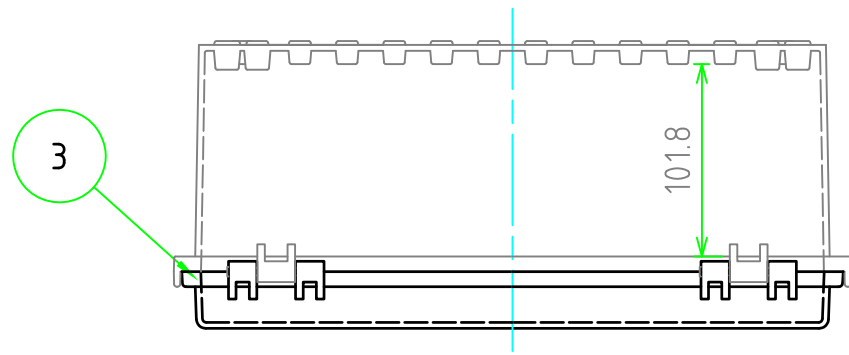


外視 / External View



構成内容 / Components

【文書番号: TY-34】2008.02.08

No.	名称 / Part name	数量 / Pcs	材質 / Material	色・表面処理 / Color・Finish
1	トップカバー / Top cover	1	ABS樹脂 / ABS ポリカーボネート / Polycarbonate	ホワイトグレー / White gray 透明 / Transparent
2	ボディ / Base	1	ABS樹脂 / ABS	ホワイトグレー / White gray
3	ガスケット / Gasket	1	ポリウレタン / Polyurethane	ブラック / Black
4	ラッチ / Latch	2	ステンレス / Stainless steel	無処理 / Unfinished
5	取付ベース用ビス (M5 x 10) Screw (M5 - 10)	4	鉄 Steel	三価クロム Trivalent chromate

テクニカルデータ / Technical Data

保護等級 / Protection class	IP65
使用温度範囲 / Operating temperature	-10℃ ~ +60℃
燃焼性クラス / Flammability class	UL94HB

色仕様 (型番末尾口) / Color Type (End of product number □)

記号 / Code	トップカバー / Top cover	ボディ / Base
G	ホワイトグレー / White gray	ホワイトグレー / White gray
T	透明 / Transparent	ホワイトグレー / White gray

**TAKACHI** 株式会社タカチ電機工業  
TAKACHI ELECTRONICS ENCLOSURE Co., LTD.

品名 / Title

防水・防塵開閉式ABSプラスチック  
IP65 LATCH-HINGED ABS PLASTIC BOX

承認 / Approved

検図 / Checked

製図 / Created

型番 / Product number

BCAP353515□

作成日 / Date

2018/10/09

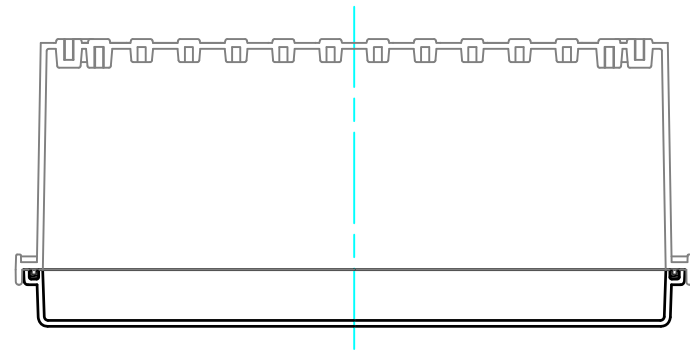


尺度 / Scale

1:4

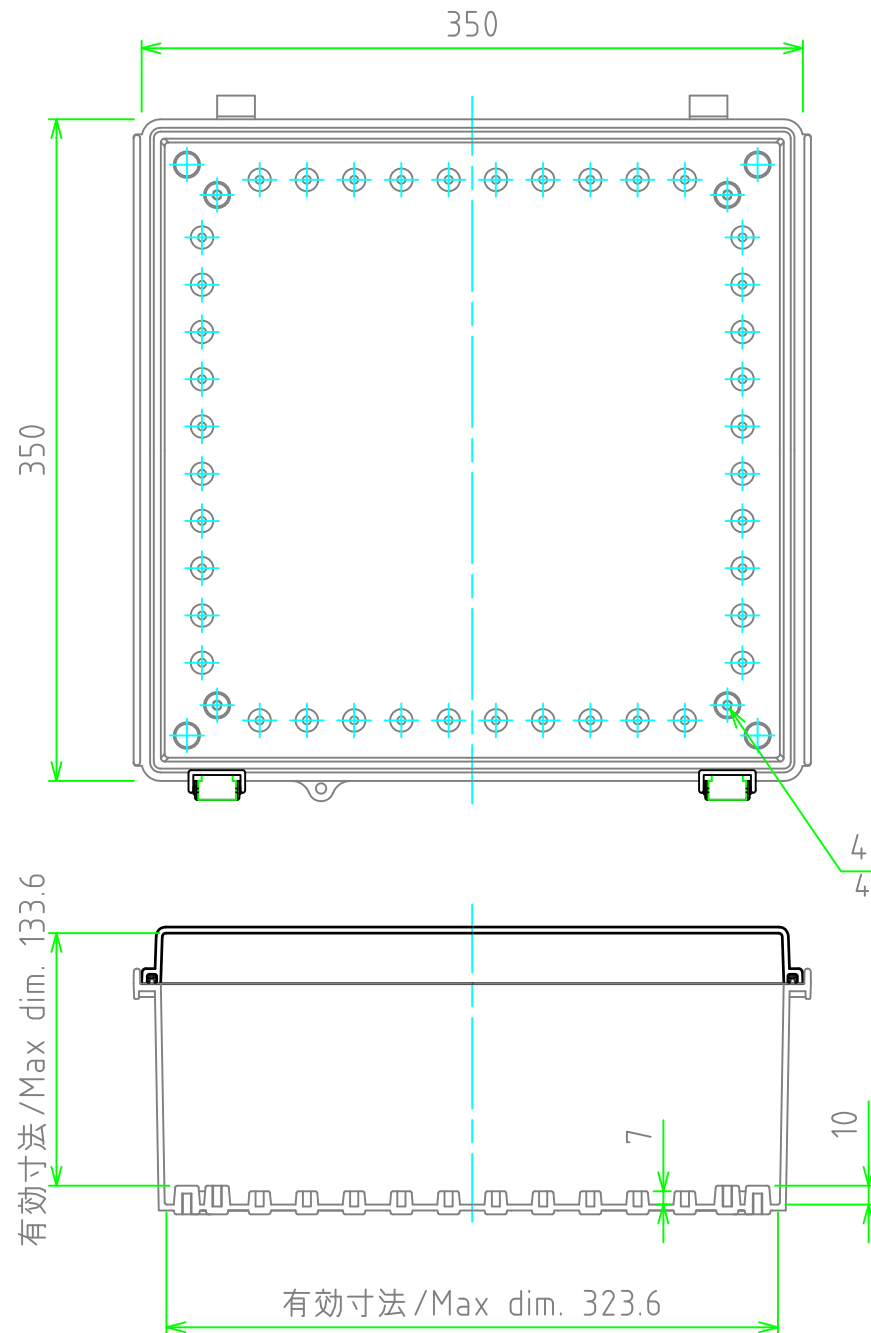
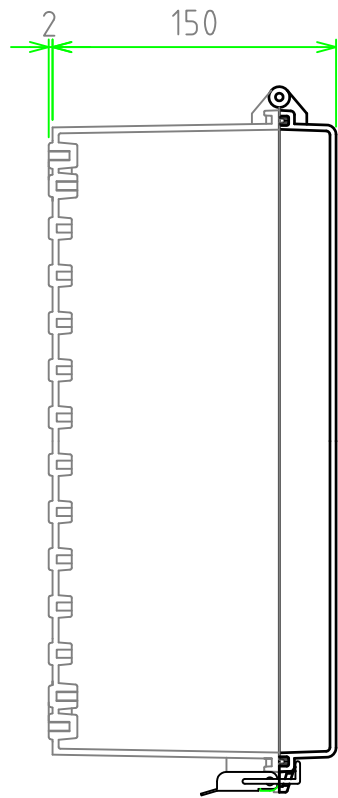
1 / 2

内視 / Internal View



ボディ(内視)  
Base (Internal View)

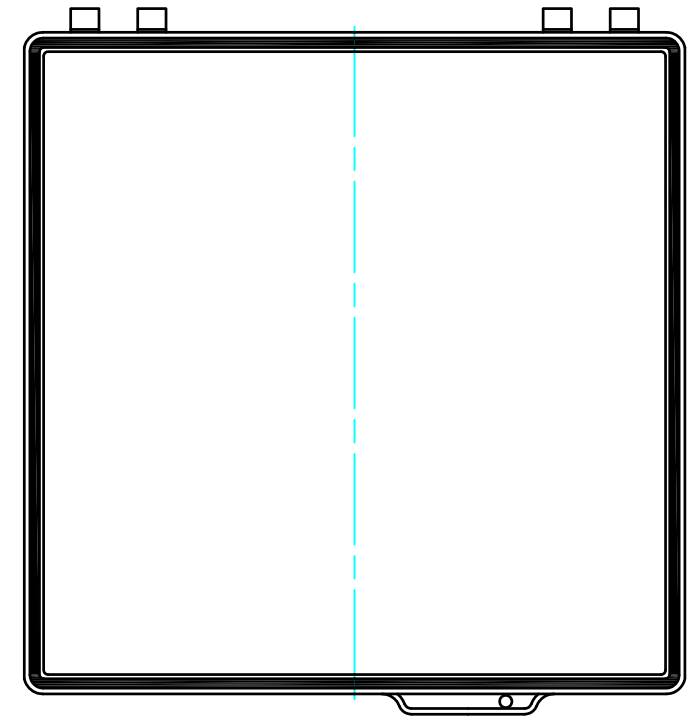
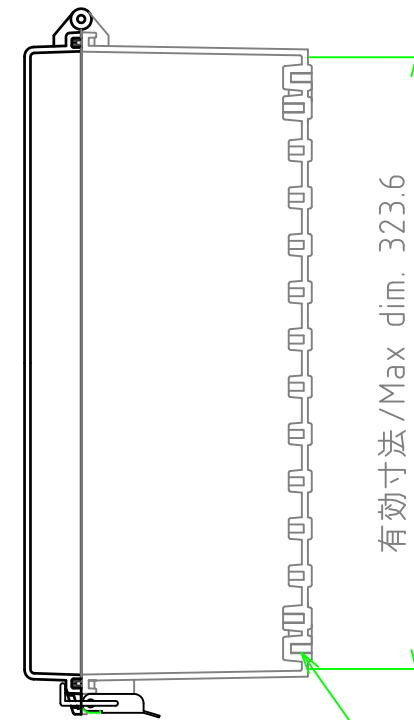
カバー(内視)  
Cover (Internal View)



4-M5インサートナット  
4-M5 Insert nut

有効寸法/Max dim. 323.6

4-M5インサートナット  
4-M5 Insert nut



<b>株式会社タカチ電機工業</b> <small>TAKACHI ELECTRONICS ENCLOSURE Co., LTD.</small>		品名/Title <b>防水・防塵開閉式ABSプラスチック</b> <b>IP65 LATCH-HINGED ABS PLASTIC BOX</b>	尺度/Scale 1:4
承認/Approved	検図/Checked	型番/Product number <b>BCAP353515G/BCAP353515T</b>	
	谷	中根	2 / 2
		作成日/Date	2018/10/09