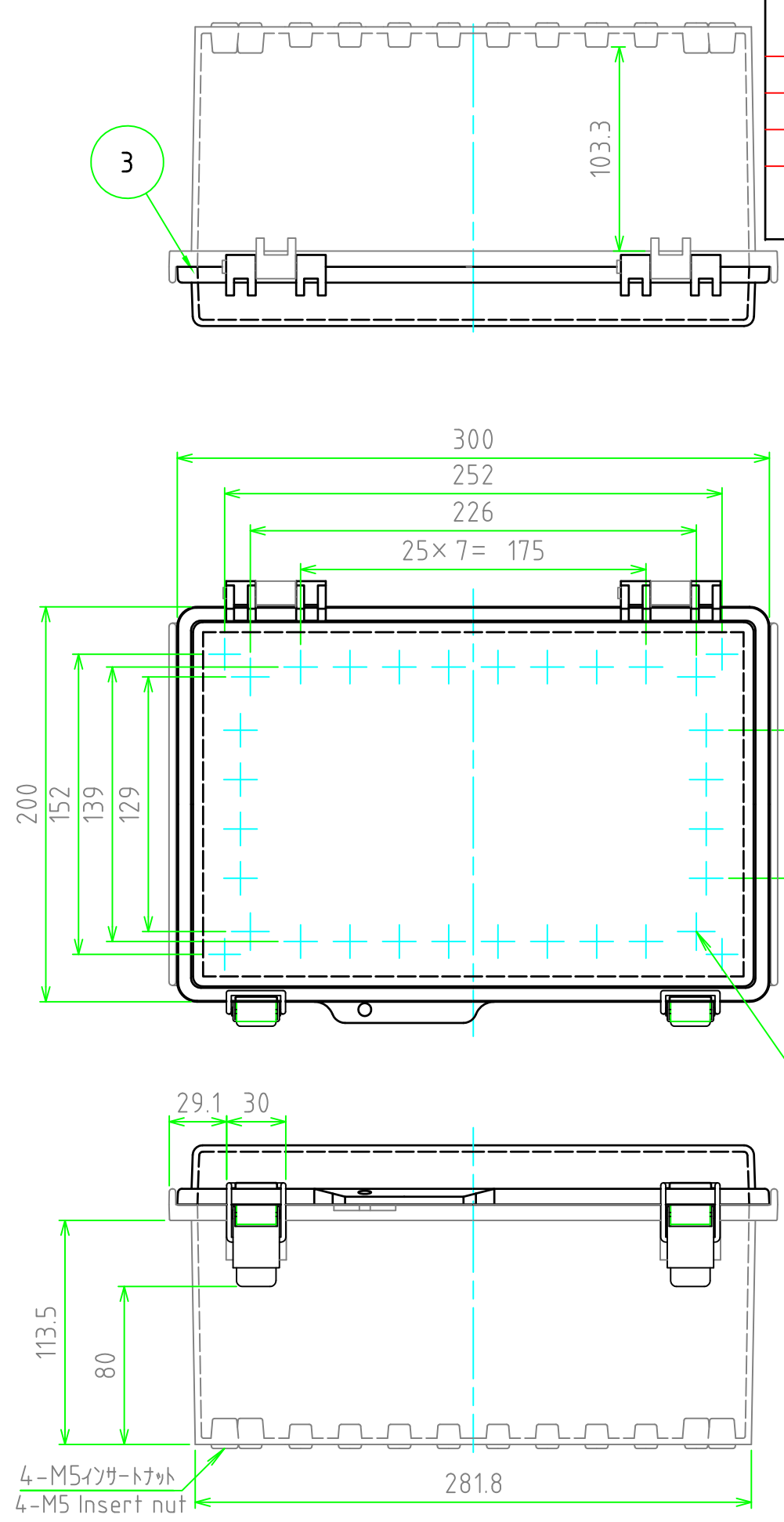


外視 / External View



構成内容 / Components

【文書番号: TY-34】2008.02.08

No.	名称 / Part name	数量 / Pcs	材質 / Material	色・表面処理 / Color・Finish
1	トップカバー / Top cover	1	ABS樹脂 / ABS ポリカーボネート / Polycarbonate	ホワイトグレー / White gray 透明 / Transparent
2	ボディー / Base	1	ABS樹脂 / ABS	ホワイトグレー / White gray
3	ガスケット / Gasket	1	ポリウレタン / Polyurethane	ブラック / Black
4	ラッチ / Latch	2	ステンレス / Stainless steel	無処理 / Unfinished
5	取付ベース用ビス(M5 x 10) Screw(M5 - 10)	4	鉄 Steel	三価クロメート Trivalent chromate

テクニカルデータ / Technical Data

保護等級 / Protection class	IP65
使用温度範囲 / Operating temperature	-10℃ ~ +60℃
燃焼性クラス / Flammability class	UL94HB

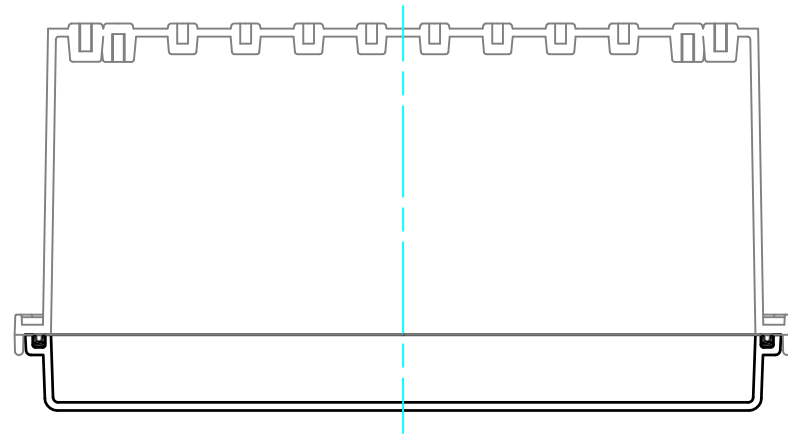
4-M5インサートナット
4-M5 Insert nut

色仕様(型番末尾□) / Color Type(End of product number□)

記号 / Code	トップカバー / Top cover	ボディー / Base
G	ホワイトグレー / White gray	ホワイトグレー / White gray
T	透明 / Transparent	ホワイトグレー / White gray

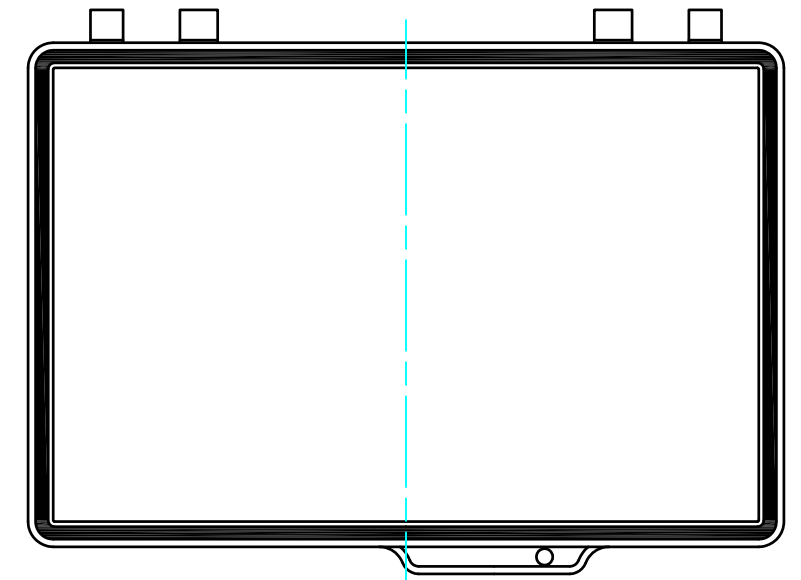
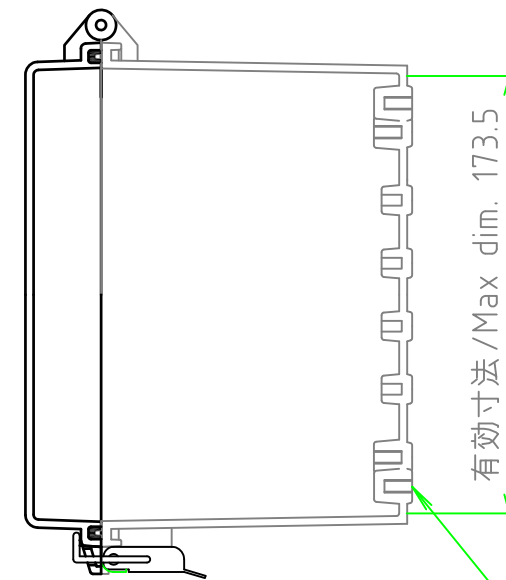
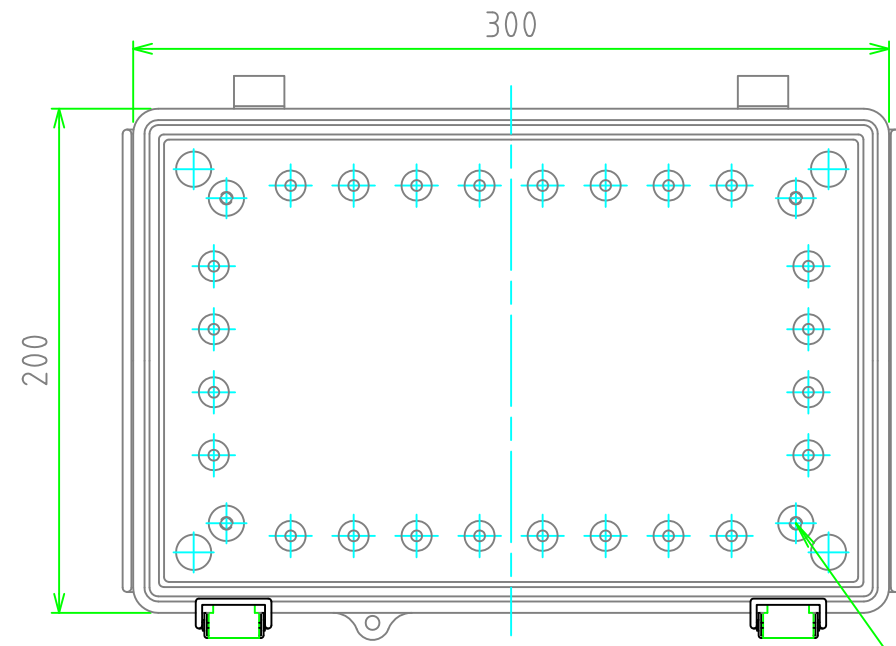
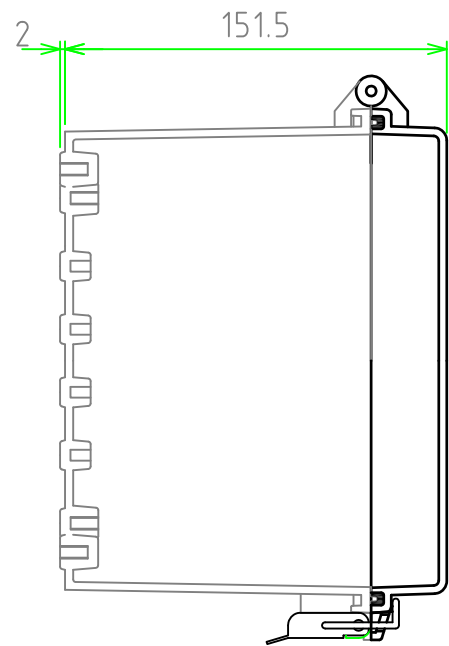
株式会社タカチ電機工業 TAKACHI ELECTRONICS ENCLOSURE Co., LTD.		品名/Title 防水・防塵開閉式ABSプラスチック IP65 LATCH-HINGED ABS PLASTIC BOX	尺度/Scale 1:3
承認/Approved	検図/Checked	型番/Product number BCAP203015□	
	谷	製図/Created 中根	1 / 2
		作成日/Date 2018/10/05	

内視 / Internal View



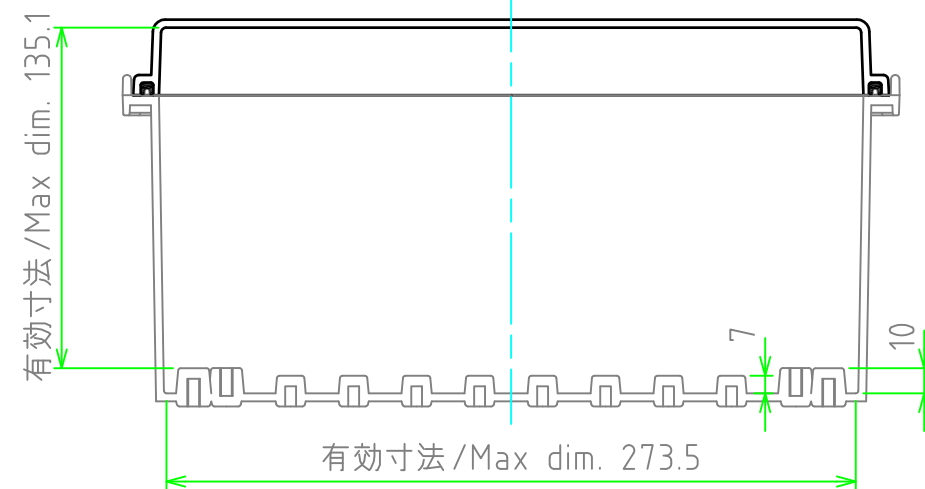
ボディー(内視)
Base (Internal View)

カバー(内視)
Cover (Internal View)



4-M5インサートナット
4-M5 Insert nut

4-M5インサートナット
4-M5 Insert nut



株式会社タカチ電機工業 <small>TAKACHI ELECTRONICS ENCLOSURE Co., LTD.</small>			品名/Title 防水・防塵開閉式ABSプラスチック IP65 LATCH-HINGED ABS PLASTIC BOX	尺度/Scale 1:3
承認/Approved 谷	検図/Checked 中根	製図/Created 中根	型番/Product number BCAP203015G/BCAP203015T	
			作成日/Date 2018/10/05	2 / 2