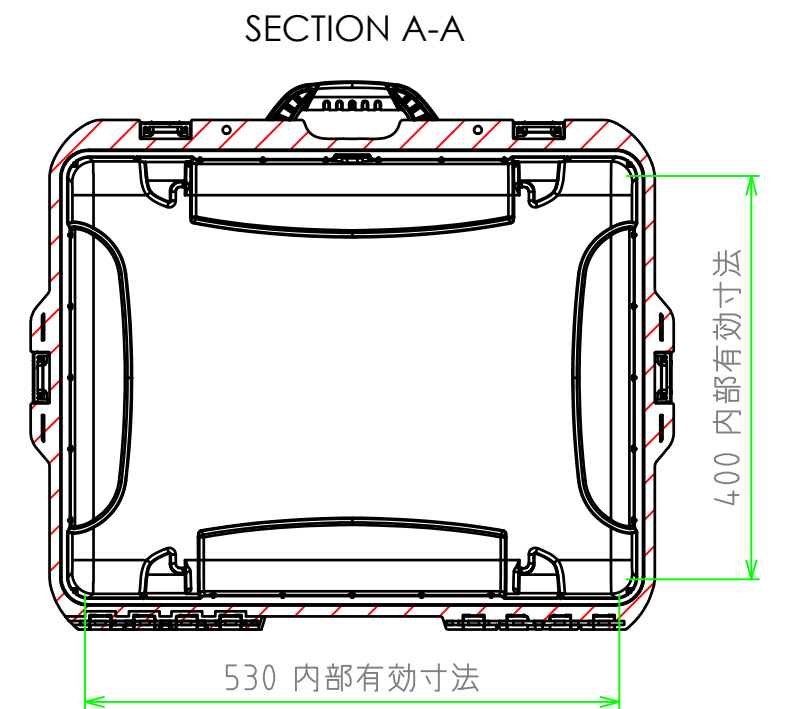
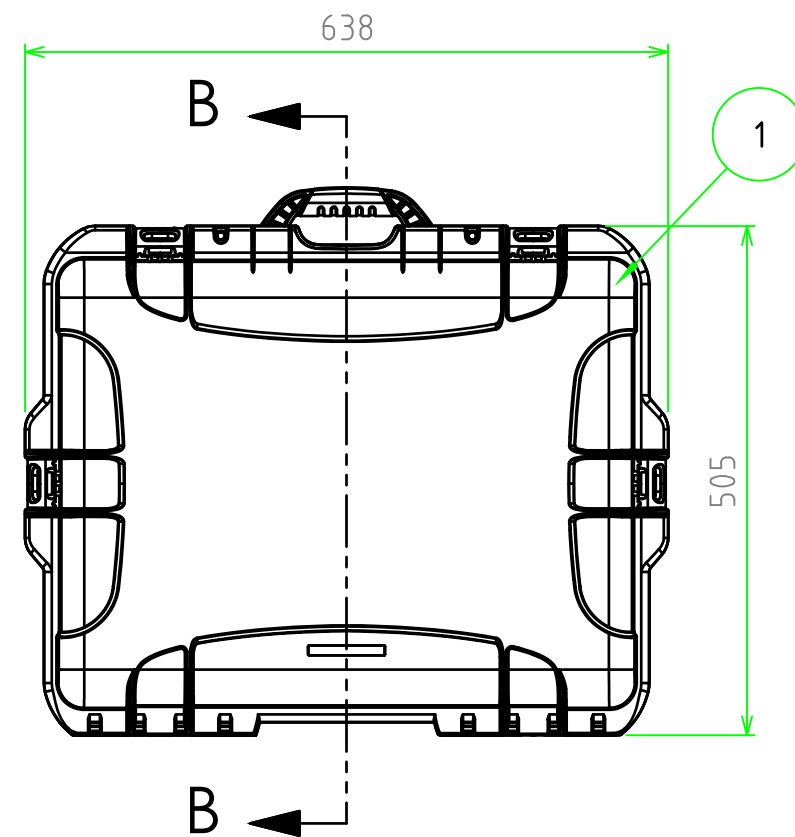
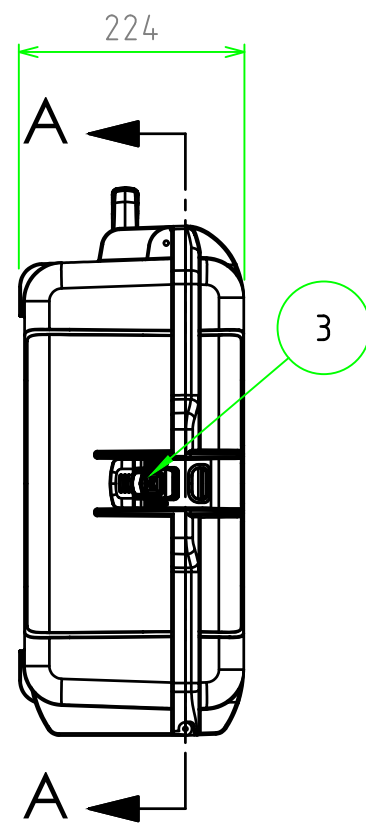
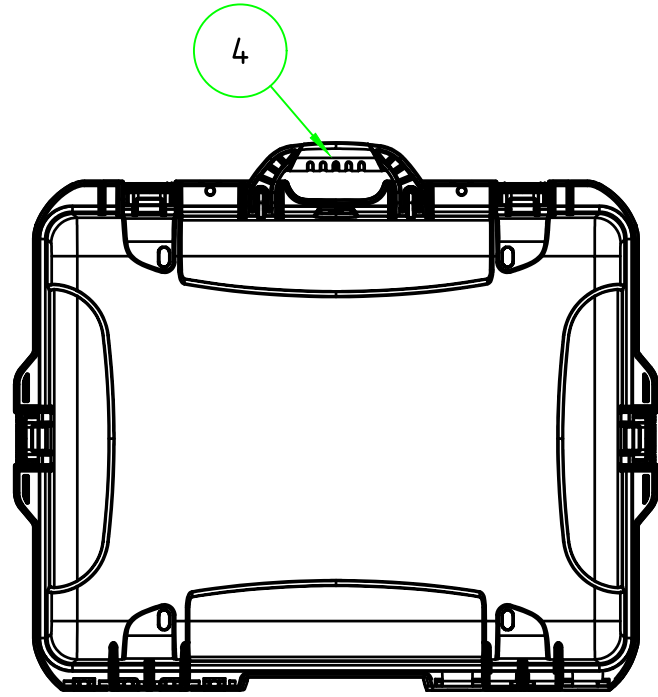
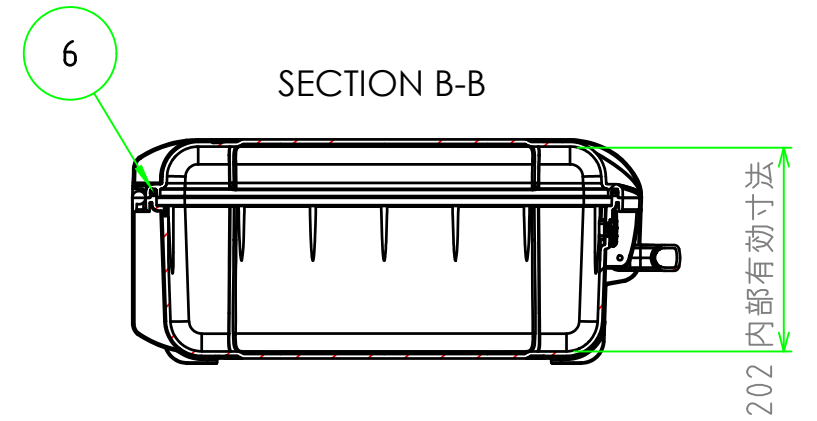
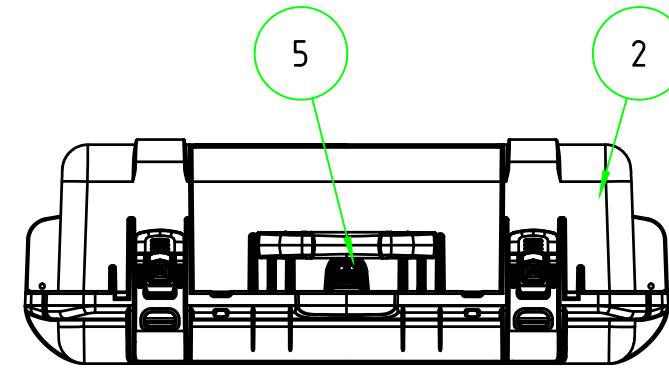
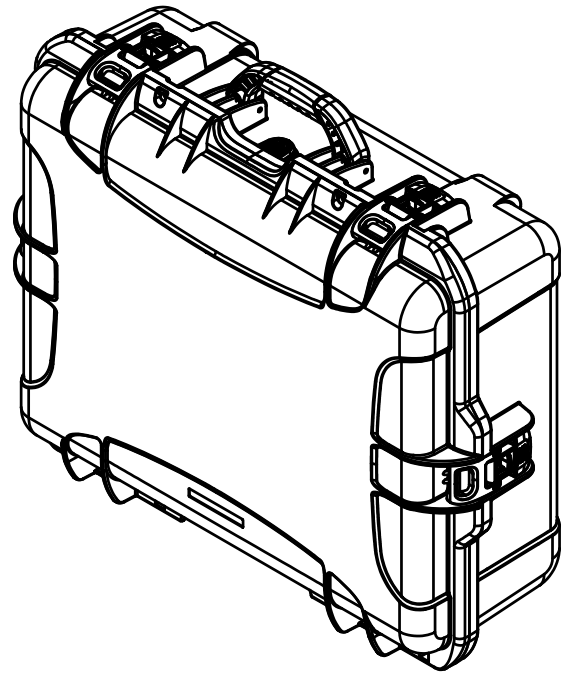
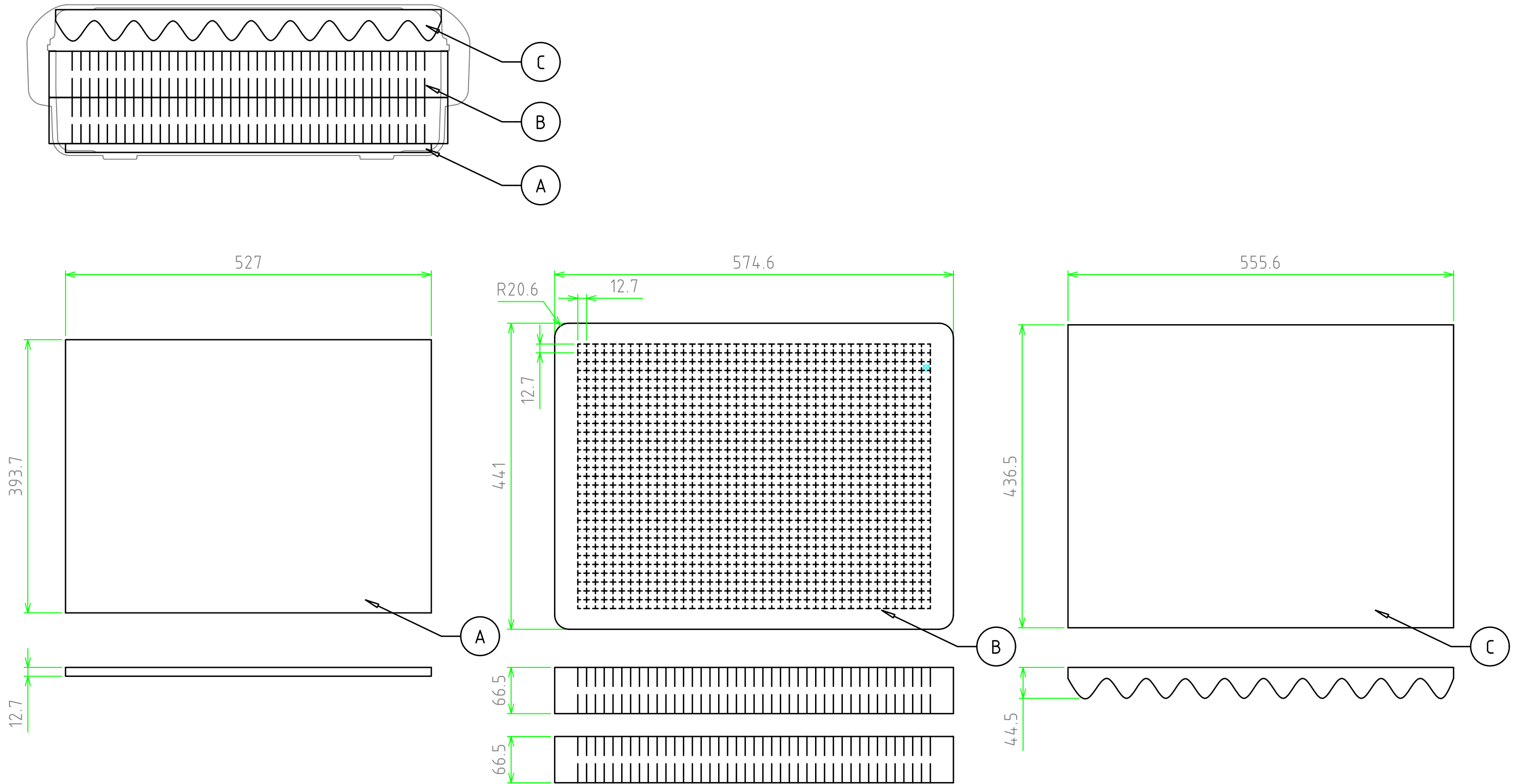


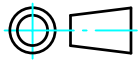
構成内容				
照番	名称	数量	材質	色・表面処理
1	カバー	1	強化PP	ブラック
2	ベース	1	強化PP	ブラック
3	ラッチ	4	66ナイロン	ブラック
4	ハンドルグリップ	1	エラストマ	グレー
5	内圧調整バルブ	1	66ナイロン・PTFE	ブラック
6	防水パッキン	1	EPDM	ブラック
7	ヒンジピン	2	ステンレス	無処理
8	スポンジフォーム	4	ポリウレタン	グレー



	品名	株式会社タカチ電機工業		
	尺度	防水キャリングケース	承認	検図
	作成日	型番	中根	野村
1:7.5	NK945BS	製図	岡本	
2017/05/14	図番			



※スポンジ素材のため寸法にはバラツキがあります。

 尺度 1:5.5 作成日 2015/04/20	品名	株式会社タカチ電機工業		
	型番	NKSP945	承認	検図
	図番		中根	野村
				製図 岡本