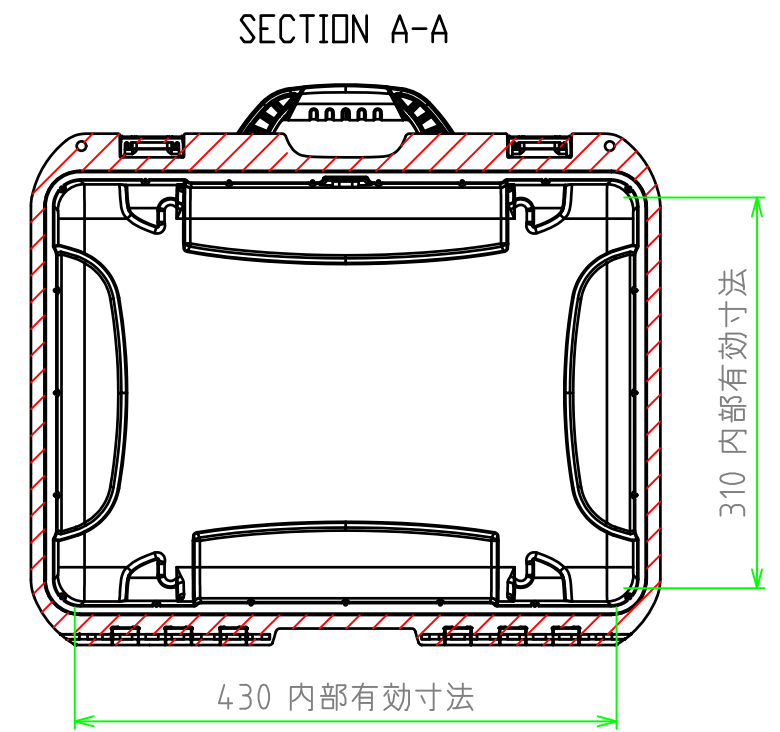
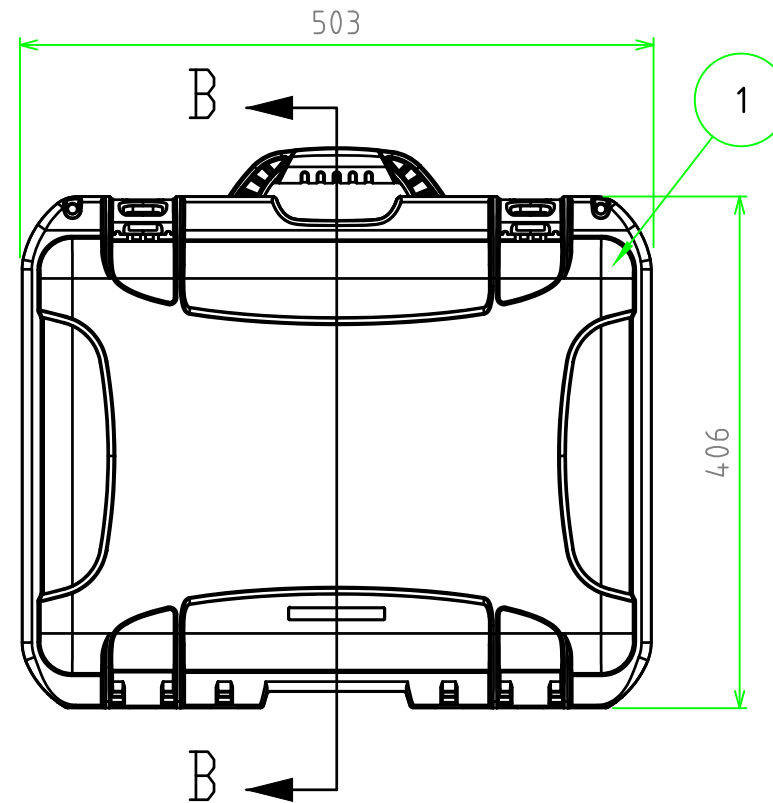
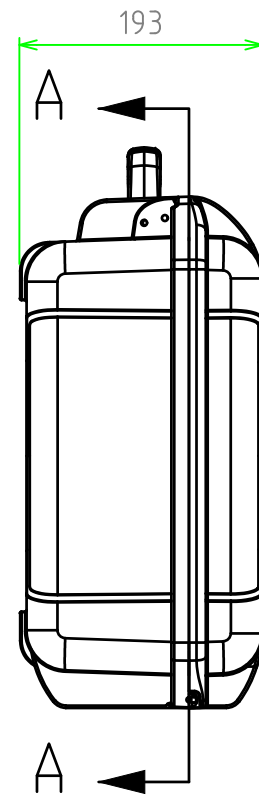
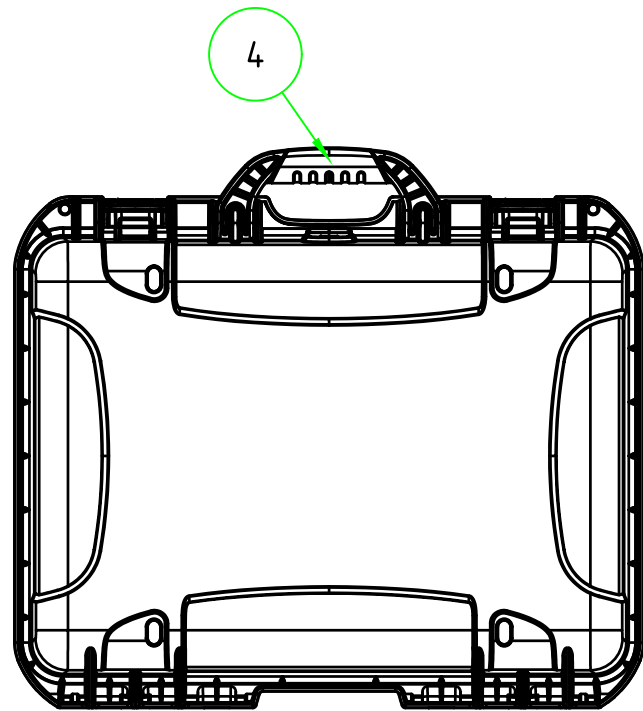
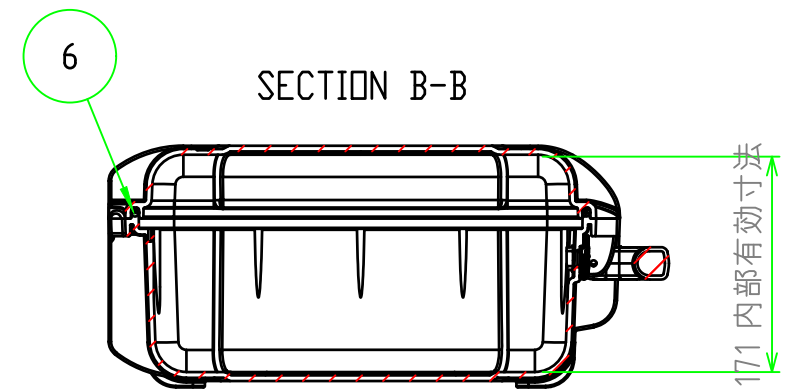
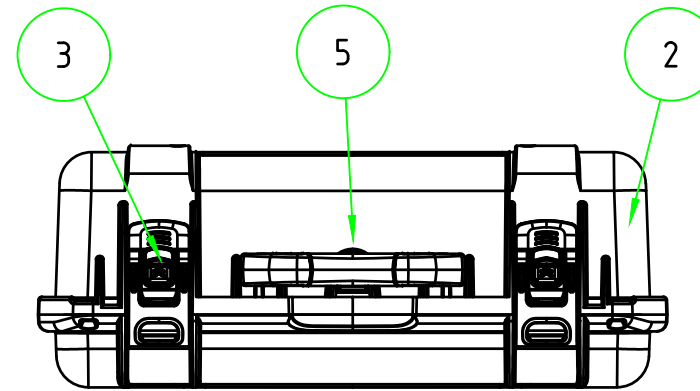
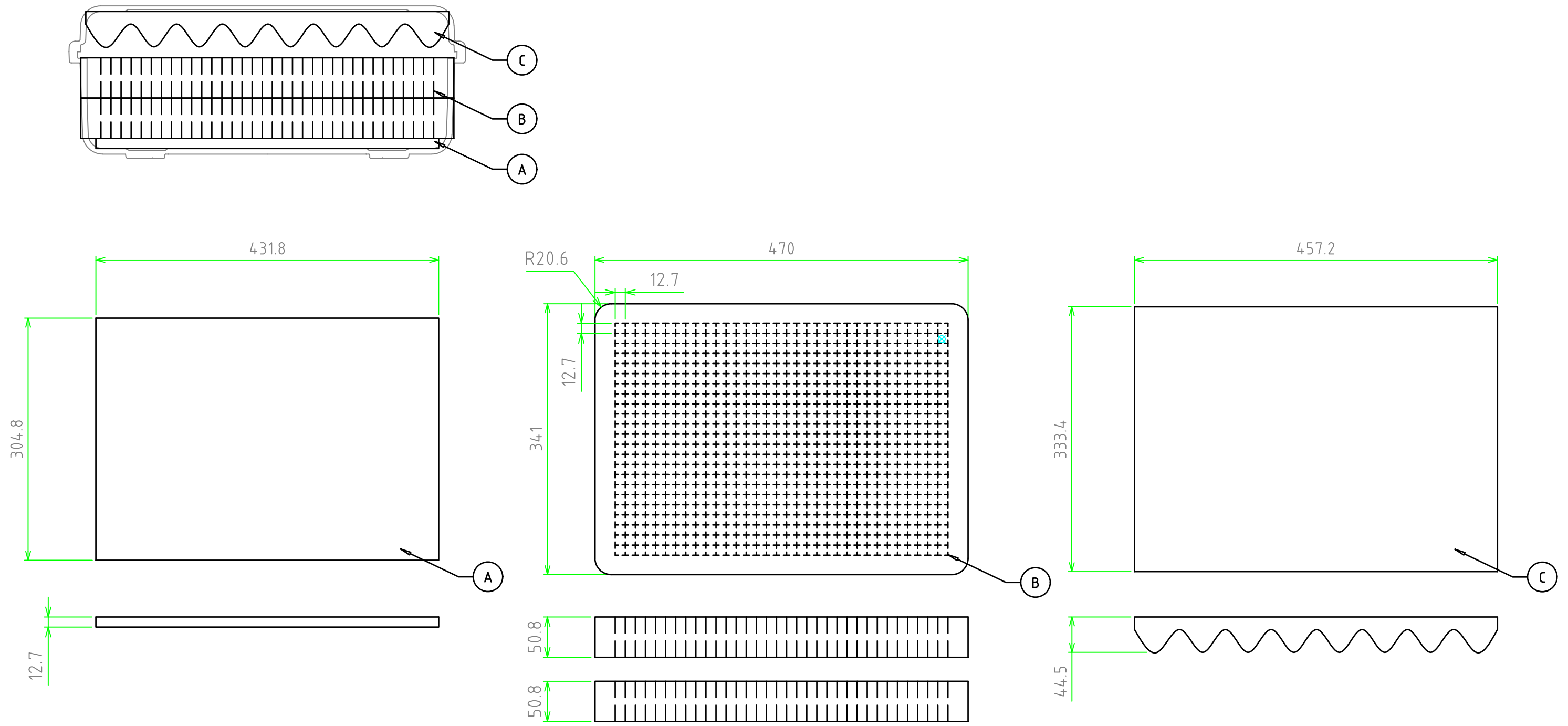




		構成内容		
照番	名称	数量	材質	色・表面処理
1	カバー	1	強化PP	ブラック
2	ベース	1	強化PP	ブラック
3	ラッチ	2	PPナイロン	ブラック
4	ハンドルグリップ	1	エラストマ	グレー
5	内圧調整バルブ	1	66ナイロン・PTFE	ブラック
6	防水パッキン	1	EPDM	ブラック
7	ヒンジピン	2	ステンレス	無処理
8	スポンジフォーム	4	ポリウレタン	グレー



	品名	株式会社タカチ電機工業			
	尺度	防水キャリングケース	承認	検図	製図
	1:6	型番	中根	野村	岡本
作成日	2017/04/20	図番			



※スポンジ素材のため寸法にはバラツキがあります。

	品名	株式会社タカチ電機工業		
	尺度	1:5	承認	中根
	作成日	2015/04/20	検図	野村
	型番	NKSP930	製図	岡本
	図番			