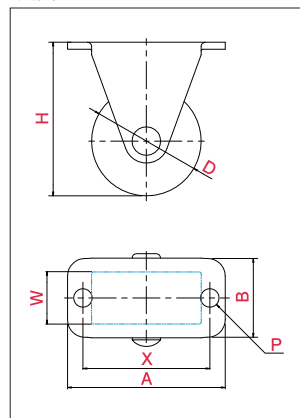


LIGHT STAR (軽荷重向け) / G-type GR型

品番	車輪	車輪径 D (mm)	車幅 W (mm)	取付高 H (mm)	取付座 A×B (mm)	取付寸法 X×Y (X'×Y') (mm)	穴径 P (mm)	偏心 E (mm)	旋回半径 R (mm)	許容荷重 [daN (kgf)]
*2 GR-25N	 ホイルナイロン 車輪ナイロン	25	12	35	36×18	29×0	4.2			10(10.2)
*2 GR-32N		32	14	42	36×20					18(18.4)
GR-38N		38	16	50	46×25	36×15	5.3	28(28.6)		
GR-50N		50	21	65	58×40	45×25	6.5	38(38.8)		
GR-65N		65	25	80	70×47	55×28	8.8			55(56.1)
GR-75N		75		90						65(66.3)
*2 GR-25BN	 ホイルナイロン(黒) 車輪ナイロン(黒)	25	12	35	36×18	29×0	4.2			10(10.2)
*2 GR-32BN		32	14	42	36×20					18(18.4)
GR-38BN		38	16	50	46×25	36×15	5.3	28(28.6)		
GR-50BN		50	21	65	58×40	45×25	6.5	38(38.8)		
GR-65BN		65	25	80	70×47	55×28	8.8			55(56.1)
GR-75BN		75		90						65(66.3)
*2 GR-25UR	 ホイルナイロン 車輪ウレタン	25	12	35	36×18	29×0	4.2			10(10.2)
*2 GR-32UR		32	14	42	36×20					18(18.4)
GR-38UR		38	16	50	46×25	36×15	5.3	28(28.6)		
GR-50UR		50	21	65	58×40	45×25	6.5	38(38.8)		
GR-65UR		65	25	80	70×47	55×28	8.8			55(56.1)
GR-75UR		75		26						90
*2 GR-25PC-R	 ホイルポリカーボネート(赤) 車輪ポリカーボネート(赤)	25	12	35	36×18	29×0	4.2			10(10.2)
GR-38PC-R		38	16	50	46×25	36×15	5.3			28(28.6)
*1 GR-50PC-R		50	21.5	65	58×40	45×25	6.5			38(38.8)
*2 GR-25PC-C	 ホイルポリカーボネート(透明) 車輪ポリカーボネート(透明)	25	12	35	36×18	29×0	4.2			10(10.2)
GR-38PC-C		38	16	50	46×25	36×15	5.3			28(28.6)
*1 GR-50PC-C		50	21.5	65	58×40	45×25	6.5			38(38.8)
*2 GR-25PC-G	 ホイルポリカーボネート(緑) 車輪ポリカーボネート(緑)	25	12	35	36×18	29×0	4.2			10(10.2)
GR-38PC-G		38	16	50	46×25	36×15	5.3			28(28.6)
*1 GR-50PC-G		50	21.5	65	58×40	45×25	6.5			38(38.8)

*1 GR-50PC-R / C / G はクロームメッキ仕上
*2 φ25・φ32は取付穴は2つです。

・図面



軽荷重向け

中荷重向け

重荷重向け

事務機器向け

低床向け

台車固定機能

衝撃吸収機構付

低騒音仕様

けん引向け

ステンレス仕様