

LIGHT STAR (軽荷重向け) / G-type G-S型


品番	車輪	車輪径 D(mm)	車幅 W(mm)	取付高 H(mm)	取付座 A×B(mm)	取付寸法 X×Y(X'×Y')(mm)	穴径 P(mm)	偏心 E(mm)	旋回半径 R(mm)	許容荷重 [daN(kgf)]
G-38URS	ホイルナイロン 車輪ウレタン	38	16	50	46×38	36×28	5.3	12	45	28(28.6)
G-50URS		50	21	65	59×47	46×35	6.5	16	50	38(38.8)
G-65URS		65	25	80	70×58	55×42	8.8	21	59	55(56.1)
G-75URS		75	26	90						65(66.3)
G-38PCS-R	ホイルポリカーボネート(赤) 車輪ポリカーボネート(赤)	38	16	50	46×38	36×28	5.3	12	45	28(28.6)
*G-50PCS-R		50	21.5	65	59×47	46×35	6.5	16	50	38(38.8)
G-38PCS-C	ホイルポリカーボネート(透明) 車輪ポリカーボネート(透明)	38	16	50	46×38	36×28	5.3	12	45	28(28.6)
*G-50PCS-C		50	21.5	65	59×47	46×35	6.5	16	50	38(38.8)
G-38PCS-G	ホイルポリカーボネート(緑) 車輪ポリカーボネート(緑)	38	16	50	46×38	36×28	5.3	12	45	28(28.6)
*G-50PCS-G		50	21.5	65	59×47	46×35	6.5	16	50	38(38.8)

* G-50PCS-R / C / G はクロームメッキ仕上


LIGHT STAR (軽荷重向け) / G-type

GR型 φ25 32 38 50 65 75

自在車	固定車
プレート式	ねじ込み式 / 差し込み式
三価ユニクロ仕上	クロームメッキ仕上
シングルベアリング	ダブルベアリング
シングルストッパー	ダブルストッパー

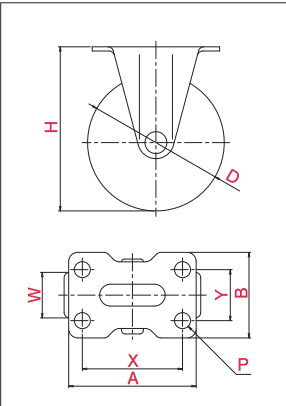


GR-75EL

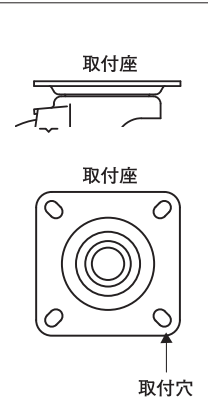


GR-50PC-G
(クロームメッキ仕上)


・図面



・取付方法(プレート式)



・主な使用例



※写真は代表的な製品イメージです。

品番	車輪	車輪径 D(mm)	車幅 W(mm)	取付高 H(mm)	取付座 A×B(mm)	取付寸法 X×Y(X'×Y')(mm)	穴径 P(mm)	偏心 E(mm)	旋回半径 R(mm)	許容荷重 [daN(kgf)]
*2 GR-25EL	ホイルPP 車輪エラストマー	25	12	35	36×18	29×0	4.2			8(8.2)
*2 GR-32EL		32	14	42	36×20					12(12.2)
GR-38EL		38	17	50	46×25	36×15	5.3			20(20.4)
GR-50EL		50	20	65	58×40	45×25	6.5			25(25.5)
GR-65EL		27	65	80	70×47	55×28	8.8			40(40.8)
GR-75EL			75							90
*2 GR-25R	ホイルゴム 車輪ゴム	25	12	35	36×18	29×0	4.2			8(8.2)
*2 GR-32R		32	14	42	36×20					12(12.2)
GR-38R		38	17	50	46×25	36×15	5.3			20(20.4)
GR-50R		50	20	65	58×40	45×25	6.5			30(30.6)
GR-65RH		25	65	80	70×47	55×28	8.8			40(40.8)
GR-75RH			75							90