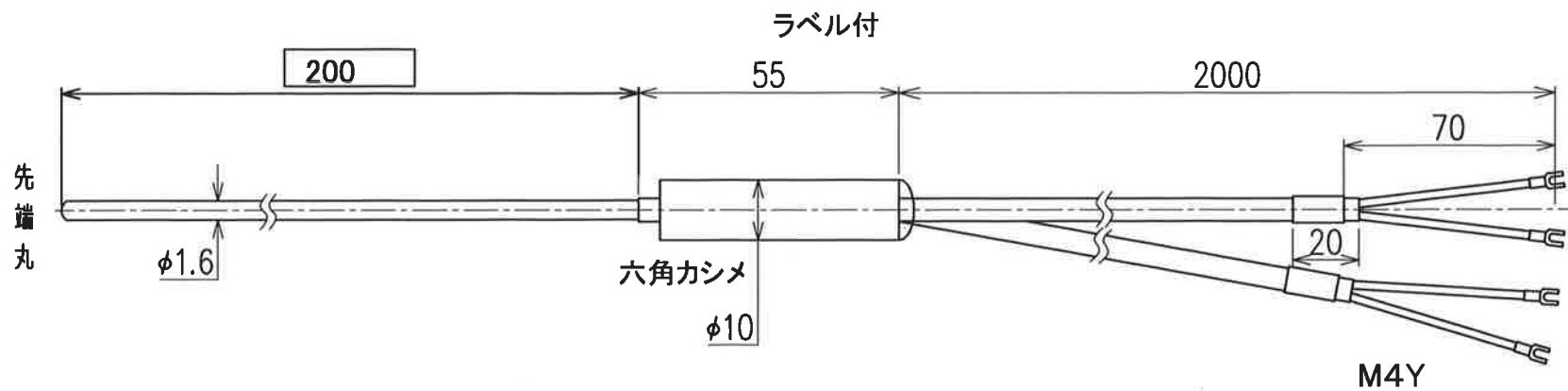


Wエレメント シース径φ1.6用図面



非接地
シース: K Type SUS316
リード: WX-H (0.3 / 7)
チューブ: スミチューブ青