



V2000W

デジタルはかり



水分を含む食品の計量における安全性、効率性、生産性を向上させる 業界初のはかり

オーハウス V2000W シリーズは防水性のあるフードスケールで、優れた効率性、精度、耐久性により、業界に新たな高い基準をもたらします。防水設計、大きな LED ディスプレイ、高精度な結果を素早く取得できる機能により、液体を扱う作業や水回りでの使用に最適なはかりとして V2000W が選ばれています。

標準機能

- **刃物を通さない加工を施すことで、鋭利なものによる損傷を防止**—耐久性に優れたハウジングとポリカーボネート加工により、はかりが鋭利なものと接触した際の損傷を防ぎます。2つの操作ボタンは、ナイフなどの鋭利なものを使用して押すこともできます。
- **Flow Thru™ 設計により、V2000W の水分による故障を防止**— V2000W は Flow Thru 設計により、液体を計量する場合や水回りでの作業でもはかりを安全に使用できます。耐久性に優れた V2000W は、濡れても故障しません。
- **高精度な結果を素早く繰り返し測定**—時間または精度のどちらかを犠牲にはしません。V2000W は時間と精度の両方を提供します。V2000W の分解能は 1:6,000/7,500 です。結果は 0.5 秒以内に表示されます。
- **クラス最大級のデュアルディスプレイ(前面・背面)により、2人のオペレーターが同時に V2000W を簡単に使用可能**—クラス最大級のデュアル LED ディスプレイ (前面・背面) により、2人のオペレーターが簡単に V2000W を共有できます。見づらい状況でも、大きく明るいディスプレイにより、結果を簡単に確認できます。

V2000W デジタルはかり

刃物を通さない加工を施すことで、鋭利なものによる損傷を防止

V2000W は、耐久性に優れた 0.5 mm のポリカーボネートで覆われているため、ナイフ、はさみ、台所用具などの鋭利なものと接触した場合でも損傷しません。2 つの操作ボタンは、鋭利なもので安全に押すこともできるため、オペレーターは用具や器具を手放す必要がなく、作業の妨げにもなりません。



Flow Thru™ 設計により、V2000W の水分による故障を防止

Flow Thru 耐水性設計により、液状成分を安全に計量でき、厳しい環境や水回りで使用することもできます。V2000W の IPX8 構造により、極端な環境でも優れた耐久性を発揮し、水分による故障のリスクを軽減します。また、はかりのクリーニングも今までより安全かつ簡単で、作業環境を清潔に保つことができます。



V2000W は高精度な結果を素早く繰り返し測定

この高精度はかりは、分解能が 1:6,000/7,500 です。結果は 0.5 秒以内に表示されるため、作業の生産性と効率性が向上します。V2000W の速さと精度により、時間を無駄にすることなく、より短い時間でより多くの作業をこなすことができます。



クラス最大級のデュアルディスプレイにより、2人のオペレーターが同時に V2000W を簡単に使用可能

2 人のオペレーターが 1 台のはかりを共有し、離れた位置からでも結果を簡単に確認できます。LED 画面は、文字高さ約 20.5mm で、同等製品より 46 % 大きなサイズです。この画面サイズにより、薄暗い状況でも結果を簡単に確認できます。2 人のオペレーターが同じはかりを共有することもできるため、作業に必要なはかりの台数が半分に減り、結果として設備費を半分に減らすことができます。



背面ディスプレイ

電源と携帯性

100-240 VAC ユニバーサル電源アダプタは、あらゆる電源に対応しています。さまざまな電力線や電圧線に対応して、自動的に切り替わります。はかりの電源コードを使用できない場合、連続50時間使用できる内蔵充電式バッテリーを使用できます。これにより、1週間以上の作業を支障なく続けることができます。



簡単な操作

V2000W は、食品業界の基本的な計量ニーズを考慮して設計されています。セットアップや操作は非常に簡単のため、生産性が向上します。

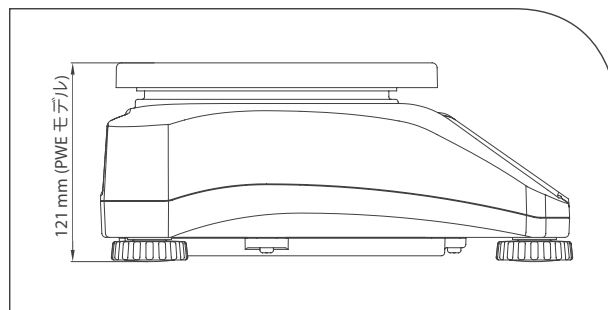
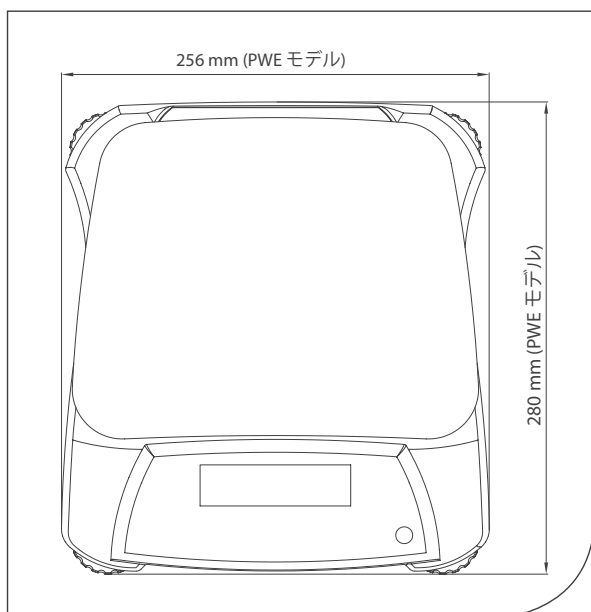


アプリケーションモード

- **計量**—計量物の重量を選択した測定単位で計量します。

認証

食品に安全な V2000W の設計は、NSF 認証と USDA-AMS 認証を受けており、HACCP 認証システムをサポートしています。



V2000W デジタルはかり

モデル	V22PWE1501T	V22PWE3T	V22PWE6T	V22PWE15T	V22PWE30T
ひょう量 x 最小表示	1,500g × 0.2g	3,000g × 0.5g	6,000g × 1g	15,000g × 2g	30000g × 5g
最大表示分解能	1 : 7,500	1 : 6,000	1 : 6,000	1 : 7,500	1 : 6,000
計量単位	g				
アプリケーションモード	重量				
キーパッド	2つのキーと ポリカーボネートディスプレイ				
校正	外部分銅によるスパン校正				
ディスプレイ	赤色LED表示(前面および背面)、文字高さ：20.5mm、6桁、7セグメント				
ディスプレイインジケータ	安定マーク、ゼロ中心マーク、正味表示、バッテリー残量表示、				
風袋範囲	全ひょう量範囲				
ゼロ範囲	はかりのひょう量の4%または20%				
安定時間	0.5 秒以内				
安全な超過可能範囲	ひょう量の150%				
動作温湿度範囲	-10 °C ~ 40 °C, 相対湿度 10% ~ 90%				
本体・計量皿材質	ABS製ハウジングおよびSUS304ステンレススチール製計量皿				
電源	ACアダプタ(標準付属)、100 ~ 240 VAC / 50 ~ 60 Hz 内部ユニバーサル電源、内蔵充電式バッテリー				
バッテリー稼働時間	約 50 時間連続使用				
防塵防水保護等級	IPX8				
計量皿寸法 (W × L)	190 x 242 mm				
本体寸法 (W × D × H)	256 x 280 x 121 mm				
梱包時寸法 (W × D × H)	410 x 370 x 220 mm				
本体重量	3.0 kg				
梱包時重量	4.0 kg				

その他の標準機能および機器

水準器、持ち運び用ハンドル、取り外し可能ステンレススチール計量皿、化学薬品耐性ディスプレイ、新しいメカニカルなキー、はかりの電源コネクタを守るためのスプリング式のカバー

認証

- 製品の安全性 : CAN/CSA-C22.2 No. 61010-1-04; UL Std. No. 61010-1 (2nd Edition)
- 電磁適合性 : FCC, Part 15, Class A; EN61326-1:2006 (Class B); C-Tick
- 食品安全性 : NSF; USDA
- その他 : WEEE/RoHS

80774682_c © 09/2015 Copyright オーハウス コーポレーション

オーハウス コーポレーション

*〒110-0008
東京都台東区池之端 2-9-7 池之端日殖ビル 6F
(メトラー・トレード(株)内)

電話: 03-5815-5515
ファックス: 03-5815-5525

www.ohaus.com

世界各国に事業拠点を展開

*ISO 9001:2008

登録品質
管理体制

96120150

