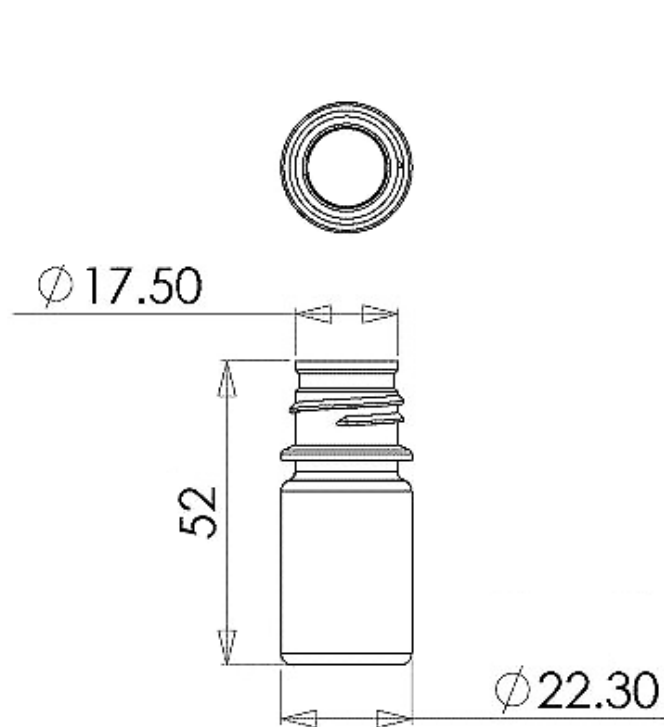


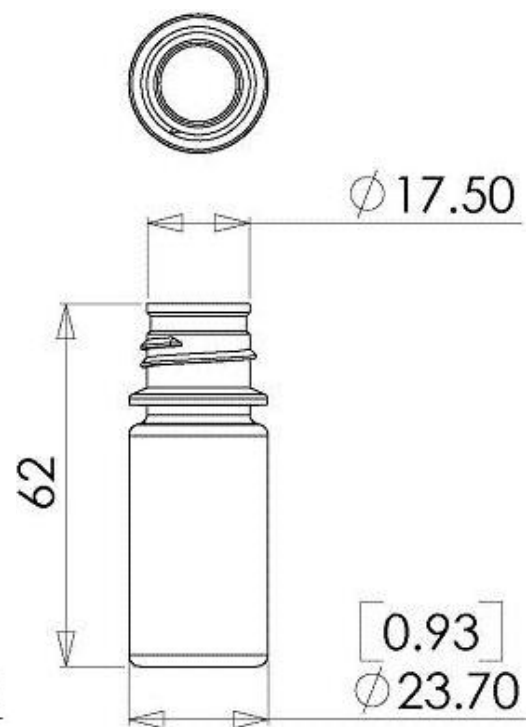
3-8981-01

3-8981-02

キャップ (共通)



5 mL



10 mL

