

リング式銅管継手(計装用) ミニチュアバルブ



◆製品特長◆

全品クロムメッキ、RoHS対応品
安心の日本製！

目次 リング式銅管継手(計装用)





	IVL-UC ハーフユニオン	P.3
	IVL-LC エルボユニオン	P.3
	IVL-TC チーズユニオン	P.4
	IVL-FC フレヤードユニオン	P.4
	IVL-KC 締付型フレヤードユニオン	P.4
	IVL-RFC 異型フレヤードユニオン	P.4
	IVL-BC バルクヘッドメスユニオン	P.5
	IVL-RC L型フレヤードユニオン	P.5
	IVL-PC 圧力計ユニオン(G)	P.6
	IVL-PC 圧力計ユニオン(Rc)	P.6
	IVL-TPC 圧力計チーズユニオン(Rc)	P.7
	IVL-TPC 圧力計チーズユニオン(G)	P.7
	IVL-TLC サービスチーズユニオン	P.8
	IVL-TSC 両口チーズユニオン	P.8
	IVL-VAC ミニチュアバルブA型	P.9
	IVL-VBC ミニチュアバルブB型	P.9
	IVL-VCC ミニチュアバルブC型	P.10
	IVL-VEC ミニチュアバルブE型	P.10
	IVL-VFF ミニチュアバルブFF型	P.11
	IVL-VMM ミニチュアバルブMM型	P.11

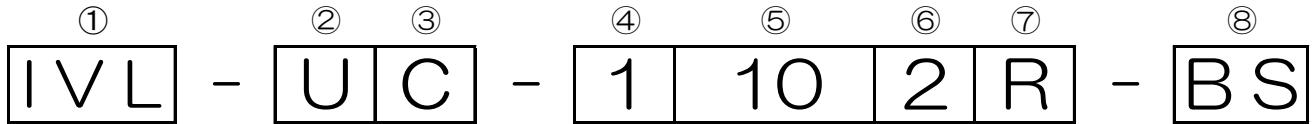
	IVL-VMF ミニチュアバルブMF型	P.11
	IVL-C 盲キャップ	P.11
	IVL-N 袋ナット	P.11
	IVL-S ソロパン玉	P.11
	IVL-PE ポリ玉	P.11
	IVL-IN インサート	P.11
	なまし銅管	P.12
	被覆銅管(コントロール銅管)	P.12
	IVL-CP ビニールキャップ(ハーフ用)(エルボ・チーズ用)	P.12

ダブルナット

	IVL-WUC ダブルナット ハーフユニオン	P.13
	IVL-WLC ダブルナット エルボユニオン	P.13
	IVL-WTC ダブルナット チーズユニオン	P.13
	IVL-WFC ダブルナット フレヤードユニオン	P.13

ツインロック

	IVL-TUW ツインロック ハーフユニオン	P.14
	IVL-TLW ツインロック エルボユニオン	P.14
	IVL-TTW ツインロック チーズユニオン	P.14
	IVL-TFW ツインロック フレヤードユニオン	P.14



- ① イングロ アイバリュー ④ 機種名 (②と連動) ⑧ 材質 (黄銅)
 ② 機種名 ⑤ 管 外径
 ③ 適用管 (銅管) =C (標準) ⑥ ネジサイズ ※ダブルナット式は①IVLの後に「W」を、
 =W ダブルロック ⑦ ネジ種別 ツインロック式は①IVLの後に「T」に置き換えて
 ご注文下さい。

継手 選定コード一覧表

② 及び ④ 機 種 名	対応コード ②	対応コード ④
ハーフユニオン (Male Connector)	U	1
エルボユニオン (Male Elbow)	L	2
チーズユニオン (Union Tee)	T	3
フレヤードユニオン (Union)	F	4
締付型フレヤードユニオン (Bulkhead Union)	K	5
異径フレヤードユニオン (Reducing Union)	RF	-
バルクヘッドメスユニオン (Bulkhead Female Union)	B	5
L型フレヤードユニオン (Union Elbow)	R	6
圧力計ユニオン (Female Connector)	P	7
圧力計チーズユニオン (Female Branch Tee)	TP	8
サービスチーズユニオン (Male Run Tee)	TL	8
両口チーズユニオン (Male Branch Tee)	TS	8
ミニチュアバルブA型 (Miniature Valve Male Connector Type)	VA	9
ミニチュアバルブB型 (Miniature Valve Union Type)	VB	9
ミニチュアバルブC型 (Miniature Valve Male Elbow Type)	VC	9
ミニチュアバルブE型 (Miniature Valve Union Elbow Type)	VE	9
ミニチュアバルブFF型 (Miniature Valve Female Female Type)	VFF	9
ミニチュアバルブMM型 (Miniature Valve Male Male Type)	VMM	9
ミニチュアバルブMF型 (Miniature Valve Male female Type)	VMF	9

⑤管 外径	対応コード
φ3	3-
φ4	4-
φ5	5-
φ6	10
φ8	20
φ10	30
φ12	40
φ6.35	02
φ9.53	03
φ12.7	04

※φ3~φ5の④記号は省略します。

⑥ネジサイズ	対応コード
1/8	1
1/4	2
3/8	3
1/2	4
3/4	5
なし	0

⑦ネジ種別	対応コード
テーパネジ	R
管用平行ネジ	G
NPT ネジ	N
なし	省略

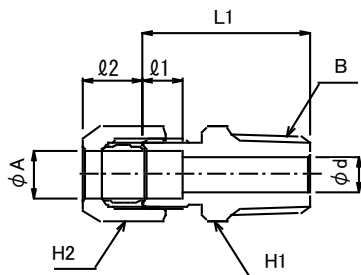
使用圧力

管径 \ 圧力	常用圧力		最大圧力	
	Mpa	Kgf/cm ²	Mpa	Kgf/cm ²
φ6~φ12	0.98	10	3.43	35

※使用流体：油、水、空気など

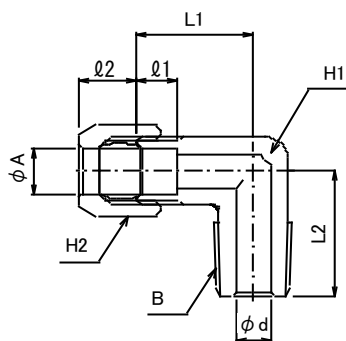
リング式銅管継手(計装用)

■ ハーフユニオン



型 式	銅管外径 A (mm)	管用ねじ B (R)	本体長さ		最小穴径 d (mm)	差込深さ		対 辺		定 価
			L1 (mm)			Ø1 (mm)	Ø2 (mm)	H1 (mm)	H2 (mm)	
▲ IVL-UC-3-1R-BS	3	1/8	22		2.5	5	6.5	11	11	
▲ IVL-UC-4-1R-BS	4	1/8	24		3.5	6	8.5	12	12	
▲ IVL-UC-5-1R-BS	5	1/8	26		4	6	8.5	14	14	
▲ IVL-UC-5-2R-BS	5	1/4	28		4	6	8.5	14	14	
IVL-UC-1101R-BS	6	1/8	26		5	7	9.5	14	14	210
IVL-UC-1102R-BS	6	1/4	28		5	7	9.5	14	14	210
IVL-UC-1103R-BS	6	3/8	32		5	7	9.5	19	14	470
IVL-UC-1104R-BS	6	1/2	36		5	7	9.5	23	14	580
IVL-UC-1201R-BS	8	1/8	26		6	7	9.5	14	14	230
IVL-UC-1202R-BS	8	1/4	28		6	7	9.5	14	14	230
IVL-UC-1203R-BS	8	3/8	32		6	7	9.5	19	14	490
IVL-UC-1204R-BS	8	1/2	26		6	7	9.5	23	14	600
IVL-UC-1301R-BS	10	1/8	28		6	7	11	17	17	380
IVL-UC-1302R-BS	10	1/4	30		8	7	11	17	17	380
IVL-UC-1303R-BS	10	3/8	33		8	7	11	19	17	540
IVL-UC-1304R-BS	10	1/2	37		8	7	11	23	17	690
IVL-UC-1401R-BS	12	1/8	30		6	7	12	19	19	530
IVL-UC-1402R-BS	12	1/4	32		8	7	12	19	19	530
IVL-UC-1403R-BS	12	3/8	34		10	7	12	19	19	750
IVL-UC-1404R-BS	12	1/2	38		10	7	12	23	19	830
▲ IVL-UC-1021R-BS	6.35	1/8	26		5	7	9.5	14	14	
▲ IVL-UC-1022R-BS	6.35	1/4	28		5	7	9.5	14	14	
▲ IVL-UC-1023R-BS	6.35	3/8	32		5	7	9.5	19	14	
▲ IVL-UC-1024R-BS	6.35	1/2	36		5	7	9.5	23	14	
▲ IVL-UC-1031R-BS	9.53	1/8	28		6	7	11	17	17	
▲ IVL-UC-1032R-BS	9.53	1/4	30		8	7	11	17	17	
▲ IVL-UC-1033R-BS	9.53	3/8	33		8	7	11	19	17	
▲ IVL-UC-1034R-BS	9.53	1/2	37		8	7	11	23	17	
▲ IVL-UC-1041R-BS	12.7	1/8	33		6	8	12.5	21	21	
▲ IVL-UC-1042R-BS	12.7	1/4	35		8	8	12.5	21	21	
▲ IVL-UC-1043R-BS	12.7	3/8	37		10	8	12.5	21	21	
▲ IVL-UC-1044R-BS	12.7	1/2	41		10	8	12.5	23	21	

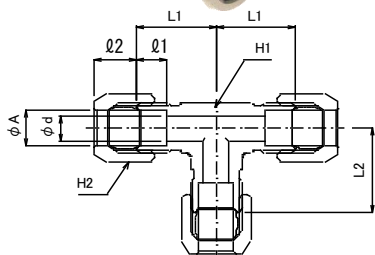
■ エルボユニオン



型 式	銅管外径 A (mm)	管用ねじ B (R)	本体長さ		最小穴径 d (mm)	差込深さ		対 辺		定 価
			L1 (mm)	L2 (mm)		Ø1 (mm)	Ø2 (mm)	H1 (mm)	H2 (mm)	
▲ IVL-LC-4-2R-BS	4	1/4	18	22	3.5	6	8.5	14	12	
IVL-LC-2101R-BS	6	1/8	20	21	5	7	9.5	14	14	510
IVL-LC-2102R-BS	6	1/4	20	22	5	7	9.5	14	14	510
IVL-LC-2103R-BS	6	3/8	22.5	26	5	7	9.5	17	14	750
IVL-LC-2104R-BS	6	1/2	24.5	30	5	7	9.5	19	14	1,440
IVL-LC-2201R-BS	8	1/8	20	21	6	7	9.5	14	14	520
IVL-LC-2202R-BS	8	1/4	20	22	6	7	9.5	14	14	520
IVL-LC-2203R-BS	8	3/8	22.5	26	6	7	9.5	17	14	760
IVL-LC-2204R-BS	8	1/2	24.5	30	6	7	9.5	19	14	1,450
IVL-LC-2301R-BS	10	1/8	21	21	6	7	11	14	17	610
IVL-LC-2302R-BS	10	1/4	21	22	8	7	11	14	17	610
IVL-LC-2303R-BS	10	3/8	23.5	26	8	7	11	17	17	830
IVL-LC-2304R-BS	10	1/2	25.5	30	8	7	11	19	17	1,520
IVL-LC-2401R-BS	12	1/8	24.5	23	6	7	12	17	19	980
IVL-LC-2402R-BS	12	1/4	24.5	24	8	7	12	17	19	980
IVL-LC-2403R-BS	12	3/8	24.5	26	10	7	12	17	19	1010
IVL-LC-2404R-BS	12	1/2	26.5	30	10	7	12	19	19	1,670
▲ IVL-LC-2021R-BS	6.35	1/8	20	21	5	7	9.5	14	14	
▲ IVL-LC-2022R-BS	6.35	1/4	20	22	5	7	9.5	14	14	
▲ IVL-LC-2023R-BS	6.35	3/8	22.5	26	5	7	9.5	17	14	
▲ IVL-LC-2024R-BS	6.35	1/2	24.5	30	5	7	9.5	19	14	
▲ IVL-LC-2031R-BS	9.53	1/8	21	21	6	7	11	14	17	
▲ IVL-LC-2032R-BS	9.53	1/4	21	22	8	7	11	14	17	
▲ IVL-LC-2033R-BS	9.53	3/8	23.5	26	8	7	11	17	17	
▲ IVL-LC-2034R-BS	9.53	1/2	25.5	30	8	7	11	19	17	
▲ IVL-LC-2041R-BS	12.7	1/8	29	23	6	8	12.5	19	21	
▲ IVL-LC-2042R-BS	12.7	1/4	29	25	8	8	12.5	19	21	
▲ IVL-LC-2043R-BS	12.7	3/8	29	27	10	8	12.5	19	21	
▲ IVL-LC-2044R-BS	12.7	1/2	29	30	10	8	12.5	19	21	

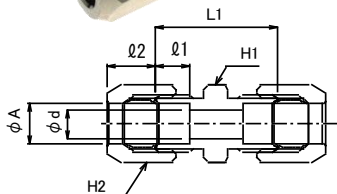
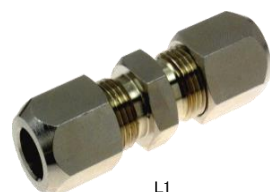
リング式銅管継手(計装用)

チーズユニオン



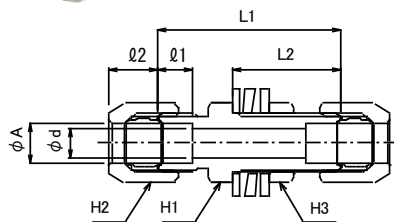
型 式	銅管外径		本体長さ		最小穴径 d (mm)	差込深さ		対 辺		定 価
	A (mm)	L1 (mm)	L2 (mm)	ø1 (mm)		ø2 (mm)	H1 (mm)	H2 (mm)		
IVL-TC-3100-BS	6	18.5	18.5	5	7	9.5	14	14	890	
IVL-TC-3200-BS	8	18.5	18.5	6	7	9.5	14	14	940	
IVL-TC-3300-BS	10	22	22	8	7	11	17	17	1,300	
IVL-TC-3400-BS	12	23	23	10	7	12	17	19	1,650	
▲ IVL-TC-3020-BS	6.35	18.5	18.5	5	7	9.5	14	14		
▲ IVL-TC-3030-BS	9.53	22	22	8	7	11	17	17		
▲ IVL-TC-3040-BS	12.7	28	28	10	8	12.5	19	21		

フレアドユニオン



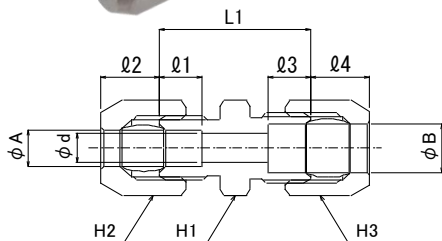
型 式	銅管外径		最小穴径 d (mm)	差込深さ		対 辺		定 価
	A (mm)	L1 (mm)		ø1 (mm)	ø2 (mm)	H1 (mm)	H2 (mm)	
IVL-FC-4100-BS	6	25	5	7	9.5	14	14	350
IVL-FC-4200-BS	8	25	6	7	9.5	14	14	370
IVL-FC-4300-BS	10	28	8	7	11	17	17	720
IVL-FC-4400-BS	12	31	10	7	12	19	19	960
▲ IVL-FC-4020-BS	6.35	25	5	7	9.5	14	14	
▲ IVL-FC-4030-BS	9.53	28	8	7	11	17	17	
▲ IVL-FC-4040-BS	12.7	37	10	8	12.5	21	21	

締付型フレアドユニオン



型 式	銅管外径		本体長さ		最小穴径 d (mm)	差込深さ		対 辺			貫通穴 (mm)	定 価
	A (mm)	L1 (mm)	L2 (mm)	ø1 (mm)		ø2 (mm)	H1 (mm)	H2 (mm)	H3 (mm)			
IVL-KC-5100-BS	6	37	22	5	7	9.5	14	14	14	12	610	
IVL-KC-5200-BS	8	37	22	6	7	9.5	14	14	14	13	630	
IVL-KC-5300-BS	10	44	27	8	7	11	17	17	17	15	1,040	
IVL-KC-5400-BS	12	47	28	10	7	12	19	19	19	17	1,120	
▲ IVL-KC-5020-BS	6.35	37	22	6	7	9.5	14	14	14	12		
▲ IVL-KC-5030-BS	9.53	44	27	8	7	11	17	17	17	15		
▲ IVL-KC-5040-BS	12.7	53	31	10	8	12.5	21	21	21	19		

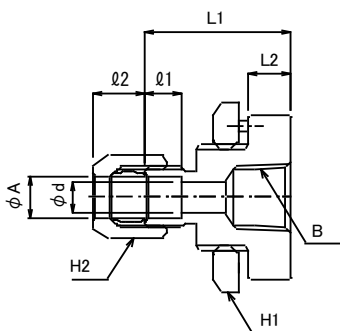
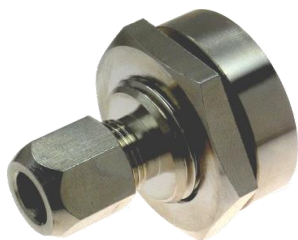
異径フレアドユニオン



型 式	銅管外径		本体長さ L1 (mm)	最小穴径 d (mm)	差込深さ				対 辺			定 価
	A (mm)	B (mm)			ø1 (mm)	ø2 (mm)	ø3 (mm)	ø4 (mm)	H1 (mm)	H2 (mm)	H3 (mm)	
IVL-RFC-6-8-BS	6	8	25	5	7	9.5	7	9.5	14	14	14	370
IVL-RFC-8-10-BS	8	10	27	6	7	9.5	7	11	17	14	17	720
IVL-RFC-10-12-BS	10	12	30	8	7	11	7	12	19	17	19	960

リング式銅管継手(計装用)

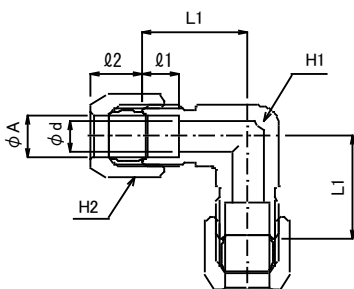
■ バルクヘッドメスユニオン



型式	銅管外径 A (mm)	管用ねじ B (Re)	本体長さ		最小穴径 d (mm)	差込深さ		対 辺	
			L1 (mm)	L2 (mm)		φ1 (mm)	φ2 (mm)	H1 (mm)	H2 (mm)
▲ IVL-BC-5101R-BS	6	1/8	28	8	5	7	9.5	32	14
▲ IVL-BC-5102R-BS	6	1/4	28	8	5	7	9.5	32	14
▲ IVL-BC-5103R-BS	6	3/8	40	20	5	7	9.5	32	14
▲ IVL-BC-5104R-BS	6	1/2	45	25	5	7	9.5	32	14
▲ IVL-BC-5201R-BS	8	1/8	28	8	6	7	9.5	32	14
▲ IVL-BC-5202R-BS	8	1/4	28	8	6	7	9.5	32	14
▲ IVL-BC-5203R-BS	8	3/8	40	20	6	7	9.5	32	14
▲ IVL-BC-5204R-BS	8	1/2	45	25	6	7	9.5	32	14
▲ IVL-BC-5301R-BS	10	1/8	29	8	8	7	11	32	17
▲ IVL-BC-5302R-BS	10	1/4	29	8	8	7	11	32	17
▲ IVL-BC-5303R-BS	10	3/8	41	20	8	7	11	32	17
▲ IVL-BC-5304R-BS	10	1/2	46	25	8	7	11	32	17
▲ IVL-BC-5401R-BS	12	1/8	30	8	8	7	12	32	19
▲ IVL-BC-5402R-BS	12	1/4	30	8	10	7	12	32	19
▲ IVL-BC-5403R-BS	12	3/8	42	20	10	7	12	32	19
▲ IVL-BC-5404R-BS	12	1/2	47	25	10	7	12	32	19
▲ IVL-BC-5021R-BS	6.35	1/8	28	8	5	7	9.5	32	14
▲ IVL-BC-5022R-BS	6.35	1/4	28	8	5	7	9.5	32	14
▲ IVL-BC-5023R-BS	6.35	3/8	40	20	5	7	9.5	32	14
▲ IVL-BC-5024R-BS	6.35	1/2	45	25	5	7	9.5	32	14
▲ IVL-BC-5031R-BS	9.53	1/8	29	8	8	7	11	32	17
▲ IVL-BC-5032R-BS	9.53	1/4	29	8	8	7	11	32	17
▲ IVL-BC-5033R-BS	9.53	3/8	41	20	8	7	11	32	17
▲ IVL-BC-5034R-BS	9.53	1/2	46	25	8	7	11	32	17
▲ IVL-BC-5041R-BS	12.7	1/8	33	8	8	8	12.5	32	21
▲ IVL-BC-5042R-BS	12.7	1/4	33	8	10	8	12.5	32	21
▲ IVL-BC-5043R-BS	12.7	3/8	45	20	10	8	12.5	32	21
▲ IVL-BC-5044R-BS	12.7	1/2	50	25	10	8	12.5	32	21

※貫通穴は全サイズ共通φ21mm

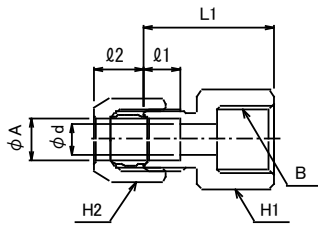
■ L型フレヤードユニオン



型式	銅管外径 A (mm)	本体長さ L1 (mm)	最小穴径 d (mm)	差込深さ		対 辺		定 価
				φ1 (mm)	φ2 (mm)	H1 (mm)	H2 (mm)	
IVL-RC-6100-BS	6	20	5	7	9.5	14	14	760
IVL-RC-6200-BS	8	20	6	7	9.5	14	14	800
IVL-RC-6300-BS	10	21	8	7	11	14	17	940
IVL-RC-6400-BS	12	24.5	10	7	12	17	19	1,820
▲ IVL-RC-6020-BS	6.35	20	5	7	9.5	14	14	
▲ IVL-RC-6030-BS	9.53	21	8	7	11	14	17	
▲ IVL-RC-6040-BS	12.7	29	10	8	12.5	19	21	

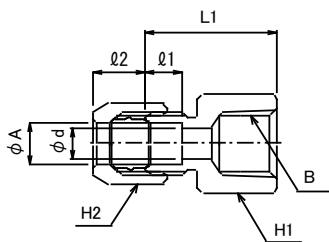
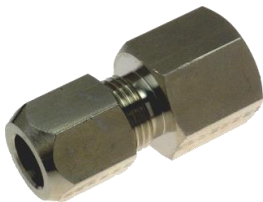
リング式銅管継手(計装用)

■ 圧力計ユニオン(G) ストレートネジ



型 式	銅管外径 A (mm)	管用ねじ B (G)	本体長さ L1 (mm)	最小穴径 d (mm)	差込深さ		対 辺		定 価
					q1 (mm)	q2 (mm)	H1 (mm)	H2 (mm)	
IVL-PC-7101G-BS	6	1/8	24	5	7	9.5	14	14	280
IVL-PC-7102G-BS	6	1/4	25	5	7	9.5	17	14	370
IVL-PC-7103G-BS	6	3/8	30	5	7	9.5	21	14	660
IVL-PC-7104G-BS	6	1/2	35	5	7	9.5	26	14	810
IVL-PC-7201G-BS	8	1/8	24	5	7	9.5	14	14	300
IVL-PC-7202G-BS	8	1/4	25	6	7	9.5	17	14	380
IVL-PC-7203G-BS	8	3/8	30	6	7	9.5	21	14	680
IVL-PC-7204G-BS	8	1/2	35	6	7	9.5	26	14	870
IVL-PC-7301G-BS	10	1/8	26	5	7	11	17	17	450
IVL-PC-7302G-BS	10	1/4	26	6	7	11	17	17	520
IVL-PC-7303G-BS	10	3/8	31	6	7	11	21	17	800
IVL-PC-7304G-BS	10	1/2	36	8	7	11	26	17	950
IVL-PC-7401G-BS	12	1/8	27	5	7	12	17	19	660
IVL-PC-7402G-BS	12	1/4	27	6	7	12	17	19	690
IVL-PC-7403G-BS	12	3/8	32	6	7	12	21	19	1,020
IVL-PC-7404G-BS	12	1/2	37	10	7	12	26	19	1,090
▲ IVL-PC-7021G-BS	6.35	1/8	24	5	7	9.5	14	14	
▲ IVL-PC-7022G-BS	6.35	1/4	25	5	7	9.5	17	14	
▲ IVL-PC-7023G-BS	6.35	3/8	30	5	7	9.5	21	14	
▲ IVL-PC-7024G-BS	6.35	1/2	35	5	7	9.5	26	14	
▲ IVL-PC-7031G-BS	9.53	1/8	26	5	7	11	17	17	
▲ IVL-PC-7032G-BS	9.53	1/4	26	6	7	11	17	17	
▲ IVL-PC-7033G-BS	9.53	3/8	31	6	7	11	21	17	
▲ IVL-PC-7034G-BS	9.53	1/2	36	8	7	11	26	17	
▲ IVL-PC-7041G-BS	12.7	1/8	30	5	8	12.5	19	21	
▲ IVL-PC-7042G-BS	12.7	1/4	30	6	8	12.5	19	21	
▲ IVL-PC-7043G-BS	12.7	3/8	35	6	8	12.5	21	21	
▲ IVL-PC-7044G-BS	12.7	1/2	40	10	8	12.5	26	21	

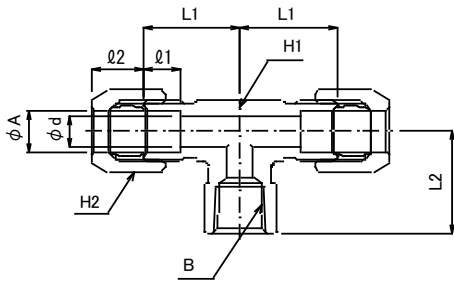
■ 圧力計ユニオン(Rc) テーパーネジ



型 式	銅管外径 A (mm)	管用ねじ B (Rc)	本体長さ L1 (mm)	最小穴径 d (mm)	差込深さ		対 辺		定 価
					q1 (mm)	q2 (mm)	H1 (mm)	H2 (mm)	
IVL-PC-7101R-BS	6	1/8	24	5	7	9.5	14	14	280
IVL-PC-7102R-BS	6	1/4	25	5	7	9.5	17	14	370
IVL-PC-7103R-BS	6	3/8	30	5	7	9.5	21	14	660
IVL-PC-7104R-BS	6	1/2	35	5	7	9.5	26	14	810
IVL-PC-7201R-BS	8	1/8	24	6	7	9.5	14	14	300
IVL-PC-7202R-BS	8	1/4	25	6	7	9.5	17	14	380
IVL-PC-7203R-BS	8	3/8	30	6	7	9.5	21	14	680
IVL-PC-7204R-BS	8	1/2	35	6	7	9.5	26	14	870
IVL-PC-7301R-BS	10	1/8	26	8	7	11	17	17	450
IVL-PC-7302R-BS	10	1/4	26	8	7	11	17	17	520
IVL-PC-7303R-BS	10	3/8	31	8	7	11	21	17	800
IVL-PC-7304R-BS	10	1/2	36	8	7	11	26	17	950
IVL-PC-7401R-BS	12	1/8	27	8	7	12	17	19	660
IVL-PC-7402R-BS	12	1/4	27	10	7	12	17	19	690
IVL-PC-7403R-BS	12	3/8	32	10	7	12	21	19	1,020
IVL-PC-7404R-BS	12	1/2	37	10	7	12	26	19	1,090
▲ IVL-PC-7021R-BS	6.35	1/8	24	5	7	9.5	14	14	
▲ IVL-PC-7022R-BS	6.35	1/4	25	5	7	9.5	17	14	
▲ IVL-PC-7023R-BS	6.35	3/8	30	5	7	9.5	21	14	
▲ IVL-PC-7024R-BS	6.35	1/2	35	5	7	9.5	26	14	
▲ IVL-PC-7031R-BS	9.53	1/8	26	8	7	11	17	17	
▲ IVL-PC-7032R-BS	9.53	1/4	26	8	7	11	17	17	
▲ IVL-PC-7033R-BS	9.53	3/8	31	8	7	11	21	17	
▲ IVL-PC-7034R-BS	9.53	1/2	36	8	7	11	26	17	
▲ IVL-PC-7041R-BS	12.7	1/8	30	8	8	12.5	19	21	
▲ IVL-PC-7042R-BS	12.7	1/4	30	10	8	12.5	19	21	
▲ IVL-PC-7043R-BS	12.7	3/8	35	10	8	12.5	21	21	
▲ IVL-PC-7044R-BS	12.7	1/2	40	10	8	12.5	26	21	

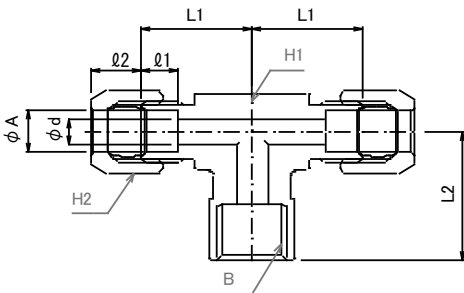
リング式銅管継手(計装用)

■ 圧力計チーズユニオン(Rc)



型式	銅管外径 A (mm)	管用ねじ B (Rc)	本体長さ		最小穴径 d (mm)	差込深さ		対 辺	
			L1 (mm)	L2 (mm)		φ1 (mm)	φ2 (mm)	H1 (mm)	H2 (mm)
▲ IVL-TPC-8101R-BS	6	1/8	18.5	20	5	7	9.5	14	14
▲ IVL-TPC-8102R-BS	6	1/4	21	25	5	7	9.5	17	14
▲ IVL-TPC-8103R-BS	6	3/8	23	30	5	7	9.5	19	14
▲ IVL-TPC-8104R-BS	6	1/2	25	35	5	7	9.5	23	14
▲ IVL-TPC-8201R-BS	8	1/8	18.5	20	6	7	9.5	14	14
▲ IVL-TPC-8202R-BS	8	1/4	21	25	6	7	9.5	17	14
▲ IVL-TPC-8203R-BS	8	3/8	23	30	6	7	9.5	19	14
▲ IVL-TPC-8204R-BS	8	1/2	25	35	6	7	9.5	23	14
▲ IVL-TPC-8301R-BS	10	1/8	22	25	8	7	11	17	17
▲ IVL-TPC-8302R-BS	10	1/4	22	25	8	7	11	17	17
▲ IVL-TPC-8303R-BS	10	3/8	24	30	8	7	11	19	17
▲ IVL-TPC-8304R-BS	10	1/2	26	35	8	7	11	23	17
▲ IVL-TPC-8401R-BS	12	1/8	23	25	8	7	12	17	19
▲ IVL-TPC-8402R-BS	12	1/4	23	25	10	7	12	17	19
▲ IVL-TPC-8403R-BS	12	3/8	25	30	10	7	12	19	19
▲ IVL-TPC-8404R-BS	12	1/2	27	35	10	7	12	23	19
▲ IVL-TPC-8021R-BS	6.35	1/8	18.5	20	5	7	9.5	14	14
▲ IVL-TPC-8022R-BS	6.35	1/4	21	25	5	7	9.5	17	14
▲ IVL-TPC-8023R-BS	6.35	3/8	23	30	5	7	9.5	19	14
▲ IVL-TPC-8024R-BS	6.35	1/2	25	35	5	7	9.5	23	14
▲ IVL-TPC-8031R-BS	9.53	1/8	22	25	8	7	11	17	17
▲ IVL-TPC-8032R-BS	9.53	1/4	22	25	8	7	11	17	17
▲ IVL-TPC-8033R-BS	9.53	3/8	24	30	8	7	11	19	17
▲ IVL-TPC-8034R-BS	9.53	1/2	26	35	8	7	11	23	17
▲ IVL-TPC-8041R-BS	12.7	1/8	28	30	8	8	12.5	19	21
▲ IVL-TPC-8042R-BS	12.7	1/4	28	30	10	8	12.5	19	21
▲ IVL-TPC-8043R-BS	12.7	3/8	28	30	10	8	12.5	19	21
▲ IVL-TPC-8044R-BS	12.7	1/2	30	35	10	8	12.5	23	21

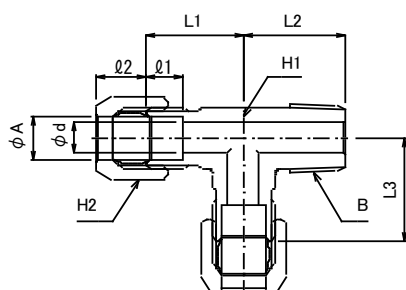
■ 圧力計チーズユニオン(G)



型式	銅管外径 A (mm)	管用ねじ B (G)	本体長さ		最小穴径 d (mm)	差込深さ		対 辺	
			L1 (mm)	L2 (mm)		φ1 (mm)	φ2 (mm)	H1 (mm)	H2 (mm)
▲ IVL-TPC-8101G-BS	6	1/8	18.5	20	5	7	9.5	14	14
▲ IVL-TPC-8102G-BS	6	1/4	21	25	5	7	9.5	17	14
▲ IVL-TPC-8103G-BS	6	3/8	23	30	5	7	9.5	19	14
▲ IVL-TPC-8104G-BS	6	1/2	25	35	5	7	9.5	23	14
▲ IVL-TPC-8201G-BS	8	1/8	18.5	20	5	7	9.5	14	14
▲ IVL-TPC-8202G-BS	8	1/4	21	25	6	7	9.5	17	14
▲ IVL-TPC-8203G-BS	8	3/8	23	30	6	7	9.5	19	14
▲ IVL-TPC-8204G-BS	8	1/2	25	35	6	7	9.5	23	14
▲ IVL-TPC-8301G-BS	10	1/8	22	25	5	7	11	17	17
▲ IVL-TPC-8302G-BS	10	1/4	22	25	6	7	11	17	17
▲ IVL-TPC-8303G-BS	10	3/8	24	30	6	7	11	19	17
▲ IVL-TPC-8304G-BS	10	1/2	26	35	8	7	11	23	17
▲ IVL-TPC-8401G-BS	12	1/8	23	25	5	7	12	17	19
▲ IVL-TPC-8402G-BS	12	1/4	23	25	6	7	12	17	19
▲ IVL-TPC-8403G-BS	12	3/8	25	30	6	7	12	19	19
▲ IVL-TPC-8404G-BS	12	1/2	27	35	10	7	12	23	19
▲ IVL-TPC-8021G-BS	6.35	1/8	18.5	20	5	7	9.5	14	14
▲ IVL-TPC-8022G-BS	6.35	1/4	21	25	5	7	9.5	17	14
▲ IVL-TPC-8023G-BS	6.35	3/8	23	30	5	7	9.5	19	14
▲ IVL-TPC-8024G-BS	6.35	1/2	25	35	5	7	9.5	23	14
▲ IVL-TPC-8031G-BS	9.53	1/8	22	25	5	7	11	17	17
▲ IVL-TPC-8032G-BS	9.53	1/4	22	25	6	7	11	17	17
▲ IVL-TPC-8033G-BS	9.53	3/8	24	30	6	7	11	19	17
▲ IVL-TPC-8034G-BS	9.53	1/2	26	35	8	7	11	23	17
▲ IVL-TPC-8041G-BS	12.7	1/8	28	30	5	8	12.5	19	21
▲ IVL-TPC-8042G-BS	12.7	1/4	28	30	6	8	12.5	19	21
▲ IVL-TPC-8043G-BS	12.7	3/8	28	30	6	8	12.5	19	21
▲ IVL-TPC-8044G-BS	12.7	1/2	30	35	10	8	12.5	23	21

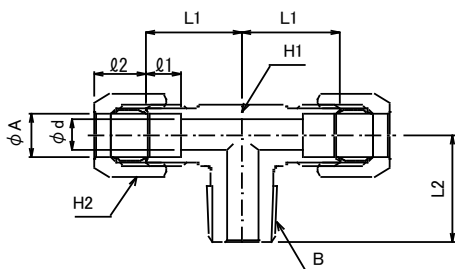
リング式銅管継手(計装用)

■ サービスチーヅユニオン



型 式	銅管外径 A (mm)	管用ねじ B (R)	本体長さ			最小穴径 d (mm)	差込深さ		対 辺	
			L1 (mm)	L2 (mm)	L3 (mm)		Q1 (mm)	Q2 (mm)	H1 (mm)	H2 (mm)
▲ IVL-TLC-8101R-BS	6	1/8	18.5	19.5	20	5	7	9.5	14	14
▲ IVL-TLC-8102R-BS	6	1/4	18.5	19.5	20	5	7	9.5	14	14
▲ IVL-TLC-8103R-BS	6	3/8	21	27	22.5	5	7	9.5	17	14
▲ IVL-TLC-8104R-BS	6	1/2	23	30	23	5	7	9.5	19	14
▲ IVL-TLC-8201R-BS	8	1/8	18.5	19.5	20	5	7	9.5	14	14
▲ IVL-TLC-8202R-BS	8	1/4	18.5	19.5	20	6	7	9.5	14	14
▲ IVL-TLC-8203R-BS	8	3/8	21	27	22.5	6	7	9.5	17	14
▲ IVL-TLC-8204R-BS	8	1/2	23	30	23	6	7	9.5	19	14
▲ IVL-TLC-8301R-BS	10	1/8	22	22	23.5	5	7	11	17	17
▲ IVL-TLC-8302R-BS	10	1/4	22	24	23.5	8	7	11	17	17
▲ IVL-TLC-8303R-BS	10	3/8	22	27	23.5	8	7	11	17	17
▲ IVL-TLC-8304R-BS	10	1/2	24	30	24	8	7	11	19	17
▲ IVL-TLC-8401R-BS	12	1/8	23	22	23.5	5	7	12	17	19
▲ IVL-TLC-8402R-BS	12	1/4	23	24	23.5	8	7	12	17	19
▲ IVL-TLC-8403R-BS	12	3/8	23	27	23.5	10	7	12	17	19
▲ IVL-TLC-8404R-BS	12	1/2	25	30	25	10	7	12	19	19
▲ IVL-TLC-8021R-BS	6.35	1/8	18.5	19.5	20	5	7	9.5	14	14
▲ IVL-TLC-8022R-BS	6.35	1/4	18.5	19.5	20	5	7	9.5	14	14
▲ IVL-TLC-8023R-BS	6.35	3/8	21	27	22.5	5	7	9.5	17	14
▲ IVL-TLC-8024R-BS	6.35	1/2	23	30	23	5	7	9.5	19	14
▲ IVL-TLC-8031R-BS	9.53	1/8	22	22	23.5	5	7	11	17	17
▲ IVL-TLC-8032R-BS	9.53	1/4	22	24	23.5	8	7	11	17	17
▲ IVL-TLC-8033R-BS	9.53	3/8	22	27	23.5	8	7	11	17	17
▲ IVL-TLC-8034R-BS	9.53	1/2	24	30	24	8	7	11	19	17
▲ IVL-TLC-8041R-BS	12.7	1/8	28	22	28	5	8	12.5	19	21
▲ IVL-TLC-8042R-BS	12.7	1/4	28	24	28	8	8	12.5	19	21
▲ IVL-TLC-8043R-BS	12.7	3/8	28	27	28	10	8	12.5	19	21
▲ IVL-TLC-8044R-BS	12.7	1/2	28	30	28	10	8	12.5	19	21

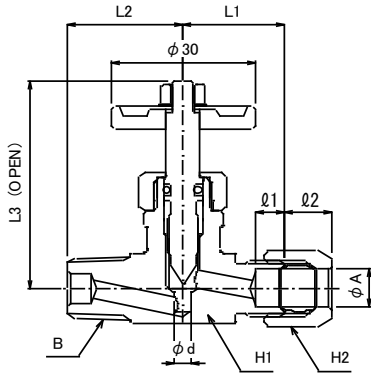
■ 両口チーヅユニオン



型 式	銅管外径 A (mm)	管用ねじ B (R)	本体長さ			最小穴径 d (mm)	差込深さ		対 辺	
			L1 (mm)	L2 (mm)	L3 (mm)		Q1 (mm)	Q2 (mm)	H1 (mm)	H2 (mm)
▲ IVL-TSC-8101R-BS	6	1/8	18.5	20	5	7	9.5	14	14	
▲ IVL-TSC-8102R-BS	6	1/4	18.5	21	5	7	9.5	14	14	
▲ IVL-TSC-8103R-BS	6	3/8	21	27.5	5	7	9.5	17	14	
▲ IVL-TSC-8104R-BS	6	1/2	23	30	5	7	9.5	19	14	
▲ IVL-TSC-8201R-BS	8	1/8	18.5	20	5	7	9.5	14	14	
▲ IVL-TSC-8202R-BS	8	1/4	18.5	21	6	7	9.5	14	14	
▲ IVL-TSC-8203R-BS	8	3/8	21	27.5	6	7	9.5	17	14	
▲ IVL-TSC-8204R-BS	8	1/2	23	30	6	7	9.5	19	14	
▲ IVL-TSC-8301R-BS	10	1/8	22	24	5	7	11	17	17	
▲ IVL-TSC-8302R-BS	10	1/4	22	26	8	7	11	17	17	
▲ IVL-TSC-8303R-BS	10	3/8	22	27.5	8	7	11	17	17	
▲ IVL-TSC-8304R-BS	10	1/2	24	30	8	7	11	19	17	
▲ IVL-TSC-8401R-BS	12	1/8	23	24	5	7	12	17	19	
▲ IVL-TSC-8402R-BS	12	1/4	23	26	8	7	12	17	19	
▲ IVL-TSC-8403R-BS	12	3/8	23	27.5	10	7	12	17	19	
▲ IVL-TSC-8404R-BS	12	1/2	25	30	10	7	12	19	19	
▲ IVL-TSC-8021R-BS	6.35	1/8	18.5	20	5	7	9.5	14	14	
▲ IVL-TSC-8022R-BS	6.35	1/4	18.5	21	5	7	9.5	14	14	
▲ IVL-TSC-8023R-BS	6.35	3/8	21	27.5	5	7	9.5	17	14	
▲ IVL-TSC-8024R-BS	6.35	1/2	23	30	5	7	9.5	19	14	
▲ IVL-TSC-8031R-BS	9.53	1/8	22	24	5	7	11	17	17	
▲ IVL-TSC-8032R-BS	9.53	1/4	22	26	8	7	11	17	17	
▲ IVL-TSC-8033R-BS	9.53	3/8	22	27.5	8	7	11	17	17	
▲ IVL-TSC-8034R-BS	9.53	1/2	24	30	8	7	11	19	17	
▲ IVL-TSC-8041R-BS	12.7	1/8	28	24	5	8	12.5	19	21	
▲ IVL-TSC-8042R-BS	12.7	1/4	28	26	8	8	12.5	19	21	
▲ IVL-TSC-8043R-BS	12.7	3/8	28	27.5	10	8	12.5	19	21	
▲ IVL-TSC-8044R-BS	12.7	1/2	28	30	10	8	12.5	19	21	

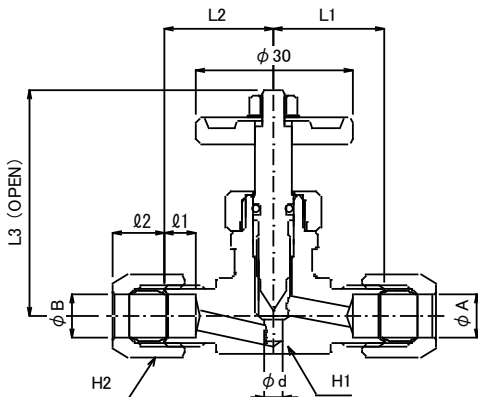
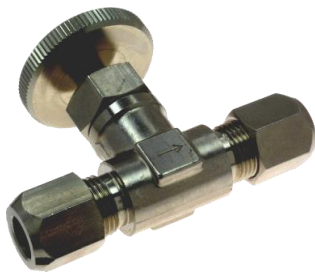
リング式銅管継手(計装用)

■ミニチュアバルブA型



型 式	銅管外径 A (mm)	管用ねじ B (R)	本体長さ			最小穴径 d (mm)	差込深さ		対 辺		定 価
			L1 (mm)	L2 (mm)	L3 (mm)		φ1 (mm)	φ2 (mm)	H1 (mm)	H2 (mm)	
IVL-VAC-9101R-BS	6	1/8	21	22	44	3.5	5.5	9.5	17	14	1,900
IVL-VAC-9102R-BS	6	1/4	21	24	44	3.5	5.5	9.5	17	14	1,900
▲ IVL-VAC-9103R-BS	6	3/8	21	27	44	3.5	5.5	9.5	17	14	
▲ IVL-VAC-9104R-BS	6	1/2	23	30	45	3.5	5.5	9.5	19	14	
IVL-VAC-9201R-BS	8	1/8	21	22	44	3.5	6	9.5	17	14	1,950
IVL-VAC-9202R-BS	8	1/4	21	24	44	3.5	6	9.5	17	14	1,950
▲ IVL-VAC-9203R-BS	8	3/8	21	27	44	3.5	6	9.5	17	14	
▲ IVL-VAC-9301R-BS	10	1/8	22	22	44	3.5	6	11	17	17	
▲ IVL-VAC-9302R-BS	10	1/4	22	24	44	3.5	6	11	17	17	
▲ IVL-VAC-9303R-BS	10	3/8	22	27	44	3.5	6	11	17	17	
▲ IVL-VAC-9401R-BS	12	1/8	23	22	44	3.5	6	12	17	19	
▲ IVL-VAC-9402R-BS	12	1/4	23	24	44	3.5	6	12	17	19	
▲ IVL-VAC-9403R-BS	12	3/8	23	27	44	3.5	6	12	17	19	
▲ IVL-VAC-9021R-BS	6.35	1/8	21	22	44	3.5	5.5	9.5	17	14	
▲ IVL-VAC-9022R-BS	6.35	1/4	21	24	44	3.5	5.5	9.5	17	14	
▲ IVL-VAC-9023R-BS	6.35	3/8	21	27	44	3.5	5.5	9.5	17	14	
▲ IVL-VAC-9024R-BS	6.35	1/2	23	30	45	3.5	5.5	9.5	19	14	
▲ IVL-VAC-9031R-BS	9.53	1/8	22	22	44	3.5	6	11	17	17	
▲ IVL-VAC-9032R-BS	9.53	1/4	22	24	44	3.5	6	11	17	17	
▲ IVL-VAC-9033R-BS	9.53	3/8	22	27	44	3.5	6	11	17	17	

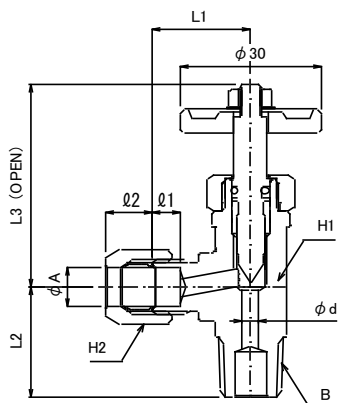
■ミニチュアバルブB型



型 式	銅管外径 A (mm)	銅管外径 B (mm)	本体長さ			最小穴径 d (mm)	差込深さ		対 辺		定 価
			L1 (mm)	L2 (mm)	L3 (mm)		φ1 (mm)	φ2 (mm)	H1 (mm)	H2 (mm)	
IVL-VBC-9100-BS	6	6	21	21	44	3.5	5.5	9.5	17	14	1,900
IVL-VBC-9200-BS	8	8	21	21	44	3.5	6	9.5	17	14	1,950
IVL-VBC-9300-BS	10	10	22	22	44	3.5	6	11	17	17	2,000
▲ IVL-VBC-9400-BS	12	12	23	23	44	3.5	6	12	17	19	
▲ IVL-VBC-9020-BS	6.35	6.35	21	21	44	3.5	5.5	9.5	17	14	
▲ IVL-VBC-9030-BS	9.53	9.53	22	22	44	3.5	6	11	17	17	
▲ IVL-VBC-9040-BS	12.7	12.7	28	28	45	3.5	6	12.5	19	21	

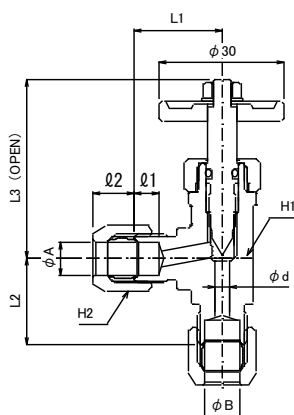
リング式銅管継手(計装用)

■ミニチュアバルブC型



型 式	銅管外径 A (mm)	管用ねじ B (R)	本体長さ			最小穴径 d (mm)	差込深さ		対 辺		定 価
			L1 (mm)	L2 (mm)	L3 (mm)		φ1 (mm)	φ2 (mm)	H1 (mm)	H2 (mm)	
IVL-VCC-9101R-BS	6	1/8	21	22	44	3.5	5.5	9.5	17	14	1,900
IVL-VCC-9102R-BS	6	1/4	21	24	44	3.5	5.5	9.5	17	14	1,900
▲ IVL-VCC-9103R-BS	6	3/8	21	27	44	3.5	5.5	9.5	17	14	
IVL-VCC-9201R-BS	8	1/8	21	22	44	3.5	6	9.5	17	14	1,950
IVL-VCC-9202R-BS	8	1/4	21	24	44	3.5	6	9.5	17	14	1,950
▲ IVL-VCC-9203R-BS	8	3/8	21	27	44	3.5	6	9.5	17	14	
▲ IVL-VCC-9301R-BS	10	1/8	22	22	44	3.5	6	11	17	17	
▲ IVL-VCC-9302R-BS	10	1/4	22	24	44	3.5	6	11	17	17	
▲ IVL-VCC-9303R-BS	10	3/8	22	27	44	3.5	6	11	17	17	
▲ IVL-VCC-9401R-BS	12	1/8	23	22	44	3.5	6	12	17	19	
▲ IVL-VCC-9402R-BS	12	1/4	23	24	44	3.5	6	12	17	19	
▲ IVL-VCC-9403R-BS	12	3/8	23	27	44	3.5	6	12	17	19	
▲ IVL-VCC-9021R-BS	6.35	1/8	21	22	44	3.5	5.5	9.5	17	14	
▲ IVL-VCC-9022R-BS	6.35	1/4	21	24	44	3.5	5.5	9.5	17	14	
▲ IVL-VCC-9023R-BS	6.35	3/8	21	27	44	3.5	5.5	9.5	17	14	
▲ IVL-VCC-9031R-BS	9.53	1/8	22	22	44	3.5	6	11	17	17	
▲ IVL-VCC-9032R-BS	9.53	1/4	22	24	44	3.5	6	11	17	17	
▲ IVL-VCC-9033R-BS	9.53	3/8	22	27	44	3.5	6	11	17	17	

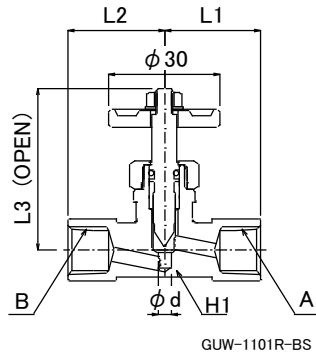
■ミニチュアバルブE型



型 式	銅管外径 A (mm)	銅管外径 B (mm)	本体長さ			最小穴径 d (mm)	差込深さ		対 辺		定 価
			L1 (mm)	L2 (mm)	L3 (mm)		φ1 (mm)	φ2 (mm)	H1 (mm)	H2 (mm)	
IVL-VEC-9100-BS	6	6	21	21	44	3.5	5.5	9.5	17	14	1,900
IVL-VEC-9200-BS	8	8	21	21	44	3.5	6	9.5	17	14	1,950
IVL-VEC-9300-BS	10	10	22	22	44	3.5	6	11	17	17	2,000
▲ IVL-VEC-9400-BS	12	12	23	23	44	3.5	6	12	17	19	
▲ IVL-VEC-9020-BS	6.35	6.35	21	21	44	3.5	5.5	9.5	17	14	
▲ IVL-VEC-9030-BS	9.53	9.53	22	22	44	3.5	6	11	17	17	
▲ IVL-VEC-9040-BS	12.7	12.7	28	28	45	3.5	6	12.5	19	21	

リング式銅管継手(計装用)

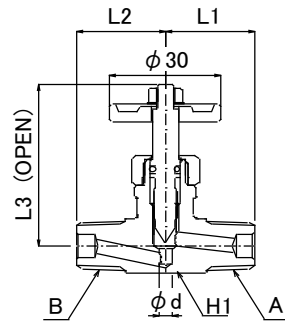
■ミニチュアバルブFF型



GUW-1101R-BS

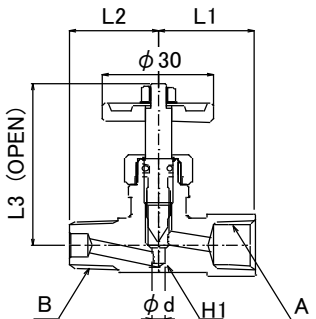
型 式	管用ねじ A (Rc)	管用ねじ B (Rc)	本体長さ			最少穴径 d (mm)	対辺 H1 (mm)
			L1 (mm)	L2 (mm)	L3 (mm)		
▲ IVL-VFF-9001R-BS	1/8	1/8	26	26	44	3.5	17
▲ IVL-VFF-9002R-BS	1/4	1/4	26	26	44	3.5	17
▲ IVL-VFF-9003R-BS	3/8	3/8	30	30	45	3.5	19

■ミニチュアバルブMM型



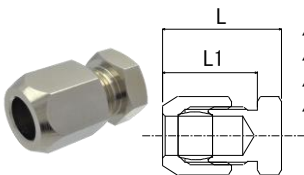
型 式	管用ねじ A (R)	管用ねじ B (R)	本体長さ			最少穴径 d (mm)	対辺 H1 (mm)
			L1 (mm)	L2 (mm)	L3 (mm)		
▲ IVL-VMM-9001R-BS	1/8	1/8	22	22	44	3.5	17
▲ IVL-VMM-9002R-BS	1/4	1/4	24	24	44	3.5	17
▲ IVL-VMM-9003R-BS	3/8	3/8	27	27	44	3.5	17

■ミニチュアバルブMF型



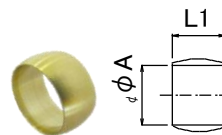
型 式	管用ねじ A (Rc)	管用ねじ B (R)	本体長さ			最少穴径 d (mm)	対辺 H1 (mm)
			L1 (mm)	L2 (mm)	L3 (mm)		
▲ IVL-VMF-9001R-BS	1/8	1/8	22	26	44	3.5	17
▲ IVL-VMF-9002R-BS	1/4	1/4	24	26	44	3.5	17
▲ IVL-VMF-9003R-BS	3/8	3/8	28	30	45	3.5	19

■キャップ



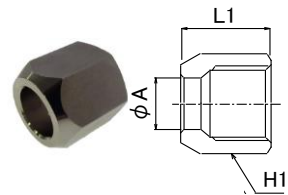
型 式	銅管 外径 (mm)	L (mm)	L1 (mm)	六角 対辺 (mm)
▲ IVL-C6-BS	6	25	20	14
▲ IVL-C8-BS	8	25	20	14
▲ IVL-C10-BS	10	29	23	17
▲ IVL-C12-BS	12	31	24	19

■ソロバン玉



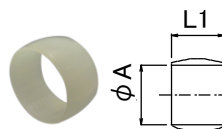
型 式	銅管外径 A (mm)	本体長さ L1 (mm)	定 価
IVL-S-6-BS	6	7	40
IVL-S-8-BS	8	7	55
IVL-S-10-BS	10	7	80
IVL-S-12-BS	12	7	100
▲ IVL-S-02-BS	6.35	7	
▲ IVL-S-03-BS	9.53	7	
▲ IVL-S-04-BS	12.7	8	

■袋ナット



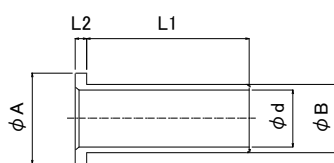
型 式	銅管外径 A (mm)	本体長さ L1 (mm)	対辺 H1 (mm)	定 価
IVL-N-6-BS	6	14	14	90
IVL-N-8-BS	8	14	14	110
IVL-N-10-BS	10	17	17	160
IVL-N-12-BS	12	19	19	240
▲ IVL-N-02-BS	6.35	14	14	
▲ IVL-N-03-BS	9.53	17	17	
▲ IVL-N-04-BS	12.7	20	21	

■ポリ玉



型 式	銅管外径 A (mm)	本体長さ L1 (mm)	定 価
IVL-PE-6	6	7	36
IVL-PE-8	8	7	50
IVL-PE-10	10	7	72
IVL-PE-12	12	7	90
▲ IVL-PE-02	6.35	7	
▲ IVL-PE-03	9.53	7	
▲ IVL-PE-04	12.7	8	

■インサート



型 式	呼び外径		呼び内径		本体長さ		最少穴径 d (mm)	定 価
	A (mm)	B (mm)	L1 (mm)	L2 (mm)				
IVL-IN-6M-BS	6	4	15	1	3	139		
IVL-IN-8M-BS	8	6	15	1	5	158		
IVL-IN-10M-BS	10	8	15	1	7	218		
IVL-IN-12M-BS	12	10	19	1	9	258		
▲ IVL-IN-4T-BS	6.35	4.35	15	1	3.35			
▲ IVL-IN-6T-BS	9.53	7.53	15	1	6.53			
▲ IVL-IN-8T-BS	12.7	10.7	19	1	9.7			

ビニールキャップ／被覆銅管(コントロール銅管)

■ なまし銅管



メーカー：(株)コベルコマテリアル銅管

定尺20m

型 式	銅管外径	銅管内径	銅管厚さ	定 価
	(mm)	(mm)	(mm)	
▲ なまし銅管 φ 3	3	1	1	
▲ なまし銅管 φ 4	4	2	1	
▲ なまし銅管 φ 6	6	4	1	11,760
▲ なまし銅管 φ 8	8	6	1	16,330
▲ なまし銅管 φ 10	10	8	1	20,750
▲ なまし銅管 φ 12	12	10	1	25,170
▲ なまし銅管 φ 6.35	6.35	4.35	1	
▲ なまし銅管 φ 9.53	9.53	7.53	1	
▲ なまし銅管 φ 12.7	12.7	10.7	1	

■ 被覆銅管(コントロール銅管)



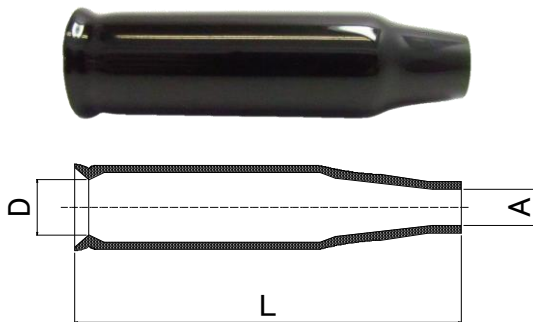
メーカー：(株)コベルコマテリアル銅管

定尺20m

型 式	銅管外径	銅管内径	銅管厚さ
	(mm)	(mm)	(mm)
▲ 被覆銅管 φ 6	6	4	1
▲ 被覆銅管 φ 8	8	6	1
▲ 被覆銅管 φ 10	10	8	1
▲ 被覆銅管 φ 12	12	10	1

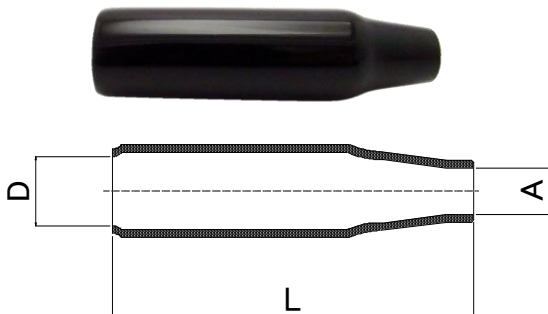
■ ビニールキャップ

■ ハーフ用



適用サイズ		型 式	最少穴径	最大穴径	本体長さ
			A (mm)	D (mm)	L (mm)
▲ φ 6	1/8、1/4	IVL-CP-6-2	8	14	64
	3/8	IVL-CP-6-3	8	19	73
	1/2	IVL-CP-6-4	8	23	76
▲ φ 8	1/8、1/4	IVL-CP-8-2	10	14	59
	3/8	IVL-CP-8-3	10	19	70
	1/2	IVL-CP-8-4	10	23	74
▲ φ 10	1/8、1/4、3/8	IVL-CP-10-3	12	19	67
	1/2	IVL-CP-10-4	12	23	72
▲ φ 12	1/8、1/4、3/8	IVL-CP-12-3	14	20	64
	1/2	IVL-CP-12-4	14	23	70

■ エルボ・チーズ用



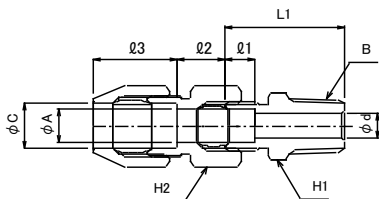
適用サイズ		型 式	最少穴径	最大穴径	本体長さ
			A (mm)	D (mm)	L (mm)
▲ φ 6	1/8~1/2	IVL-CP-6-0	8	14	60
▲ φ 8	1/8~1/2	IVL-CP-8-0	10	14	55
▲ φ 10	1/8~1/2	IVL-CP-10-0	12	19	63
▲ φ 12	1/8~1/2	IVL-CP-12-0	14	19	58

ダブルナットは、被覆銅管用継手。
締め付け作業は2動作となります。
被覆管、銅管ともソロバン玉で締め付け。

▲はインシグロ在庫外品で製造メーカー取寄せ品となります

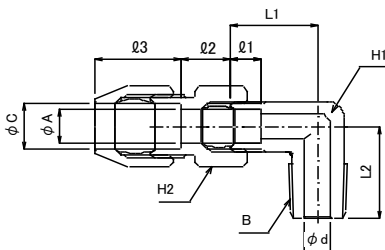
ダブルナット

■ダブルナット ハーフユニオン



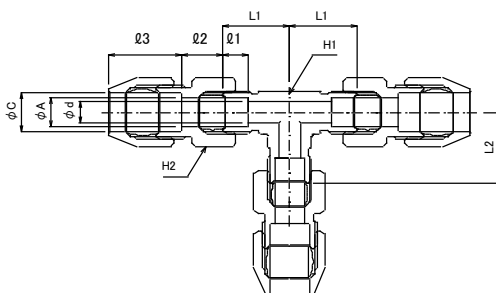
型 式	銅管外径 A (mm)	管用ねじ B (R)	最大穴径 C (mm)	本体長さ L1 (mm)	最少穴径 d (mm)	差し込み深さ			対 辺	
						Q1 (mm)	Q2 (mm)	Q3 (mm)	H1 (mm)	H2 (mm)
▲ IVL-WUC-1101R-BS	6	1/8	9	26	5	7	9.5	19	14	16
▲ IVL-WUC-1102R-BS	6	1/4	9	28	5	7	9.5	19	14	16
▲ IVL-WUC-1201R-BS	8	1/8	11	26	6	7	11	20	14	17
▲ IVL-WUC-1202R-BS	8	1/4	11	28	6	7	11	20	14	17

■ダブルナット エルボユニオン



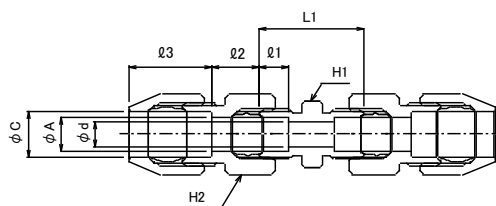
型 式	銅管外径 A (mm)	管用ねじ B (R)	最大穴径 C (mm)	本体長さ		最少穴径 d (mm)	差し込み深さ			対 辺	
				L1 (mm)	L2 (mm)		Q1 (mm)	Q2 (mm)	Q3 (mm)	H1 (mm)	H2 (mm)
▲ IVL-WLC-2101R-BS	6	1/8	9	20	20	5	7	9.5	19	14	16
▲ IVL-WLC-2102R-BS	6	1/4	9	20	22	5	7	9.5	19	14	16
▲ IVL-WLC-2201R-BS	8	1/8	11	20	20	6	7	11	20	14	17
▲ IVL-WLC-2202R-BS	8	1/4	11	20	22	6	7	11	20	14	17

■ダブルナット チーズユニオン



型 式	銅管外径 A (mm)	最大穴径 C (mm)	本体長さ		最少穴径 d (mm)	差し込み深さ			対 辺	
			L1 (mm)	L2 (mm)		Q1 (mm)	Q2 (mm)	Q3 (mm)	H1 (mm)	H2 (mm)
▲ IVL-WTC-3100-BS	6	9	18.5	18.5	5	7	9.5	19	14	16
▲ IVL-WTC-3200-BS	8	11	18.5	18.5	6	7	11	20	14	17

■ダブルナット フレヤードユニオン

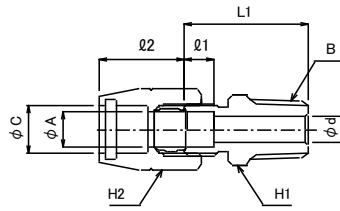


型 式	銅管外径 A (mm)	最大穴径 C (mm)	本体長さ L1 (mm)	最少穴径 d (mm)	差し込み深さ			対 辺	
					Q1 (mm)	Q2 (mm)	Q3 (mm)	H1 (mm)	H2 (mm)
▲ IVL-WFC-4100-BS	6	9	25	5	7	9.5	19	14	16
▲ IVL-WFC-4200-BS	8	11	25	6	7	11	20	14	17

ツインロックは、被覆銅管用継手。
締め付け作業は1作動で済みます。
被覆管はリングで締め付ける為、袋ナットは1つ。▲はイシグロ在庫外品で製造メーカー取寄せ品となります

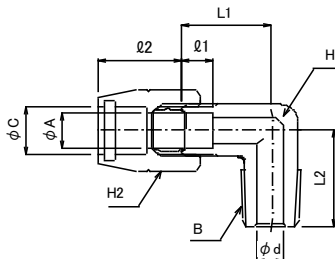
ツインロック

■ ツインロック ハーフユニオン



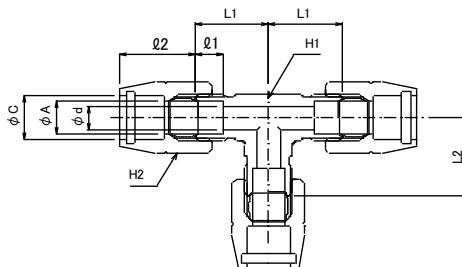
型 式	銅管外径 A (mm)	管用ねじ B (R)	最大穴径 C (mm)	本体長さ L1 (mm)	最少穴径 d (mm)	差し込み深さ		対 辺	
						phi 1 (mm)	phi 2 (mm)	H1 (mm)	H2 (mm)
▲ IVL-TUW-1101R-BS	6	1/8	9	26	5	7	11.5	14	14
▲ IVL-TUW-1102R-BS	6	1/4	9	28	5	7	11.5	14	14
▲ IVL-TUW-1201R-BS	8	1/8	11	26	6	7	12	14	14
▲ IVL-TUW-1202R-BS	8	1/4	11	28	6	7	12	14	14

■ ツインロック エルボユニオン



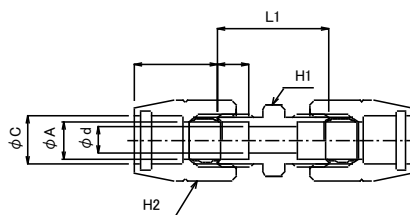
型 式	銅管外径 A (mm)	管用ねじ B (R)	最大穴径 C (mm)	本体長さ L1 (mm)	最少穴径 d (mm)	差し込み深さ		対 辺	
						phi 1 (mm)	phi 2 (mm)	H1 (mm)	H2 (mm)
▲ IVL-TLW-2101R-BS	6	1/8	9	20	5	7	9.5	14	14
▲ IVL-TLW-2102R-BS	6	1/4	9	20	5	7	9.5	14	14
▲ IVL-TLW-2201R-BS	8	1/8	11	20	6	7	9.5	14	14
▲ IVL-TLW-2202R-BS	8	1/4	11	20	6	7	9.5	14	14

■ ツインロック チーズユニオン



型 式	銅管外径 A (mm)	最大穴径 C (mm)	本体長さ		最少穴径 d (mm)	差し込み深さ		対 辺	
			L1 (mm)	L2 (mm)		phi 1 (mm)	phi 2 (mm)	H1 (mm)	H2 (mm)
▲ IVL-TTW-3100-BS	6	9	18.5	18.5	5	7	9.5	14	14
▲ IVL-TTW-3200-BS	8	11	18.5	18.5	6	7	9.5	14	14

■ ツインロック フレヤードユニオン



型 式	銅管外径 A (mm)	最大穴径 C (mm)	本体長さ L1 (mm)	最少穴径 d (mm)	差し込み深さ		対 辺	
					phi 1 (mm)	phi 2 (mm)	H1 (mm)	H2 (mm)
▲ IVL-TFW-4100-BS	6	9	25	5	7	9.5	14	14
▲ IVL-TFW-4200-BS	8	11	25	6	7	9.5	14	14



※商品の外観・使用などは商品改良のために、一部変更することがあります。予めご了承ください。

製造元:株式会社群協製作所

販売元:FIRST CALL COMPANY

イシグロ株式会社

〒104-0032

東京都中央区八丁堀4-5-8

TEL:03-3552-2161

URL:<http://www.ishiguro-gr.co.jp>

担当部店・担当者