

製品仕様	型式名/製品	UZ-SM1 / シーリングミキサー UZU
価格(税抜)	¥248,000	
最大負荷トルク	0.2N・m	
使用推奨圧力	61kPa ~ 常圧 (ゲージ圧: -40kPa ~ 0kPa)	
回転数	2~450RPM	
寸法	本体: φ72×255mm コントローラー: 80×188×52mm ※攪拌棒、コード部を除く	
重量	本体: 約 1.2kg コントローラー: 約 500g ※攪拌棒、コード部を除く	
保証期間	1年	

オプション

品番	品名	価格(税抜)
HS-0-01	PTFE 高負荷対応攪拌棒 110 mm (200 ~ 500 mL フラスコ向け)	¥21,500
HS-0-02	PTFE 高負荷対応攪拌棒 175 mm (500 mL ~ 1 L フラスコ向け)	¥22,500
HS-0-03	PTFE 高負荷対応攪拌棒 250 mm (2 ~ 3 L フラスコ向け)	¥23,500
HS-0-04	PTFE 高負荷対応攪拌棒 320 mm (5 L フラスコ向け)	¥24,500
HS-0-05	PTFE 高負荷対応攪拌棒 360 mm (10 L フラスコ向け)	¥25,500
MG-0-23	径違いテーパジョイント ¥29/42 → ¥34/45	¥14,000
MG-0-24	径違いテーパジョイント ¥29/42 → ¥45/50	¥15,000
MG-0-J	共通 スペーサー (φ8 汎用シャフト用)	¥500
MG-0-K	共通 キャップ (φ8 汎用シャフト用)	¥1,500
UZ-0-SD	小径すり合わせ対応用オプション ¥15/20,15/25	¥58,000

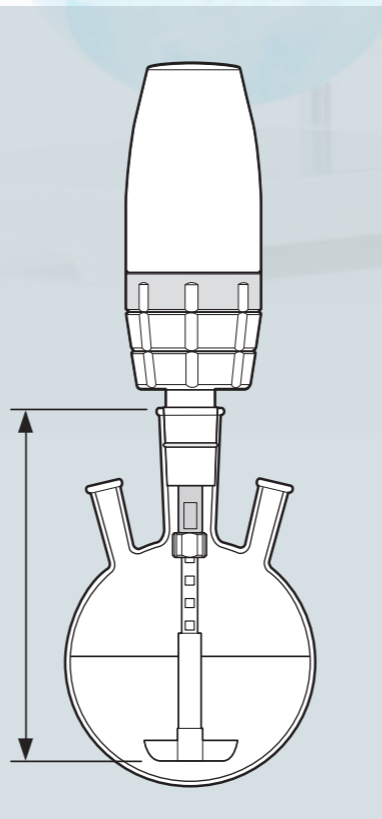
中空シャフト採用により、攪拌棒の長さは調整可能です。下記の表を参考に、必要な攪拌棒をお買い求めください。確認用の貸し出しも行っております。

品番	共通すり合わせ上端からの深さ(右図矢印部分の深さ)	攪拌翼の幅	調整間隔
HS-0-01	127 ~ 177 mm	50 mm	5 mm 毎
HS-0-02	167 ~ 257 mm	60 mm	
HS-0-03	232 ~ 322 mm	80 mm	10 mm 毎
HS-0-04	312 ~ 402 mm	120 mm	
HS-0-05	352 ~ 442 mm		

デモ機貸出中

ご検討用に、製品及び各オプションのデモ機貸し出しを行っております。詳細は中村科学器械工業株式会社または代理店までお問い合わせください。

共通すり合わせ上端からの深さ



あなたの“欲しい”を、世界から



SEALING MIXER UZU

フラスコの攪拌と密閉をこれ1台で

フラスコ用攪拌機 シーリングミキサー-UZU

フラスコのためにうまれました。

NEW
小径すり合わせ
対応用オプション
UZ-0-SD

25~50mLのフラスコを使った攪拌に。
¥15/20, 15/25に対応



さらなる高真空、高トルクを必要とされる方へ

磁気カップリング式攪拌シール

**マイティ
マグシール**

フラスコ攪拌のベストパートナー

ふさいで安心
しっかり攪拌

耐薬品性・耐熱性の高いフッ素樹脂や
SUS316を使用。
普段ご利用の攪拌機と組み合わせて
ご利用いただけます。

※別途攪拌機が必要です



販売元
中村科学器械工業株式会社

〒103-0001 東京都中央区日本橋小伝馬町 18 番 10 号
TEL:03-3661-4662 FAX:03-3661-0369
http://www.globolab.jp

代理店



GOOD DESIGN AWARD
2014年度受賞

シーリングミキサーUZUは、フラスコ内で攪拌を必要とするすべての研究者に向けた製品です。

コンパクトで軽量のボディに、攪拌機と攪拌シールの機能を一体化。

高い信頼性と使いやすさを兼ね備え、あなたの研究開発を強力にサポートします。

ディスク型磁気カップリングにより、
堅牢なシール性を確保。
耐熱性・耐薬品性の高い素材を使用しており、
多様なアプリケーションに対応します。

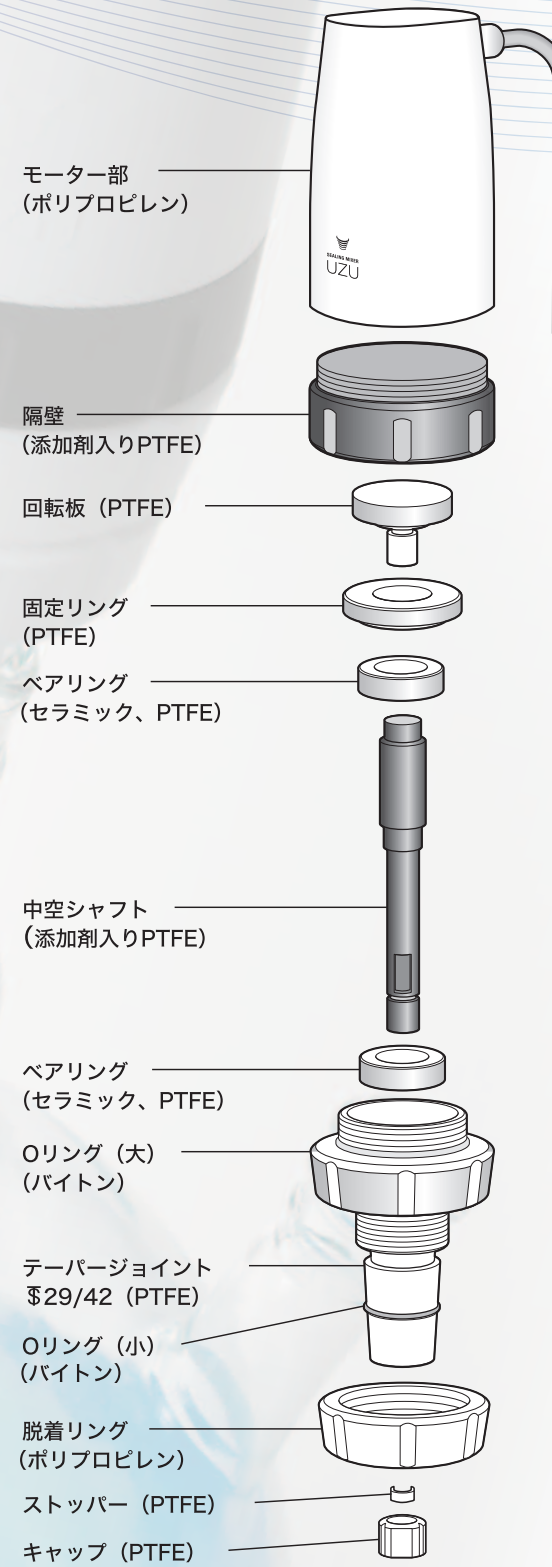
フラスコに挿し込むだけの簡単取り付け。
軸合わせの手間が不要です。

攪拌翼でしっかりと攪拌。
安定した攪拌力と強固な軸止め機構が
研究の安定性を高めます。

攪拌機本体と操作部を分割。
ドラフトチャンバーの扉を閉じた状態で
操作することができます。



分解図



本体材料耐薬品性表

薬品名 / 材料名	ポリプロピレン	バイトン	セラミック	PTFE
ベンゼン	○	○	◎	◎
トルエン	△	○	◎	◎
エタノール	◎	◎	◎	◎
メタノール	◎	○	◎	◎
アセトン	◎	◎	◎	◎
四塩化炭素	×	◎	◎	◎
ナフサ	○	◎	◎	◎
n-プロピルアルコール	◎	◎	◎	◎
クロロホルム	△	△	◎	◎
過酸化水素 (30%)	◎	○	◎	◎
ガソリン	△	◎	◎	◎
マシン油	○	◎	◎	◎
アンモニア	◎	◎	◎	◎
ヘプタン	×	○	◎	◎
メチルエチルケトン	◎	△	◎	◎
ホルムアルデヒド	◎	◎	◎	◎
水酸化ナトリウム	◎	◎	◎	◎
フェノール	◎	◎	◎	◎
塩酸 (20%)	◎	◎	◎	◎
希硝酸 (10%)	○	○	◎	◎
硫酸 (60%)	○	○	◎	◎
濃塩酸 (36%)	◎	△	◎	◎
濃硝酸 (70%)	△	△	◎	◎
濃硫酸 (98%)	○	○	◎	◎
強アルカリ	◎	◎	◎	◎
弱アルカリ	◎	◎	◎	◎

◎: 全く影響なし、○: 使用には影響なし、
△: やや不適、×: 耐性なし

※この表は各材質の一般的な性質をまとめたものです。
温度や圧力などの実環境により異なる可能性があります。

1. 磁気カップリングによる堅牢なシール性

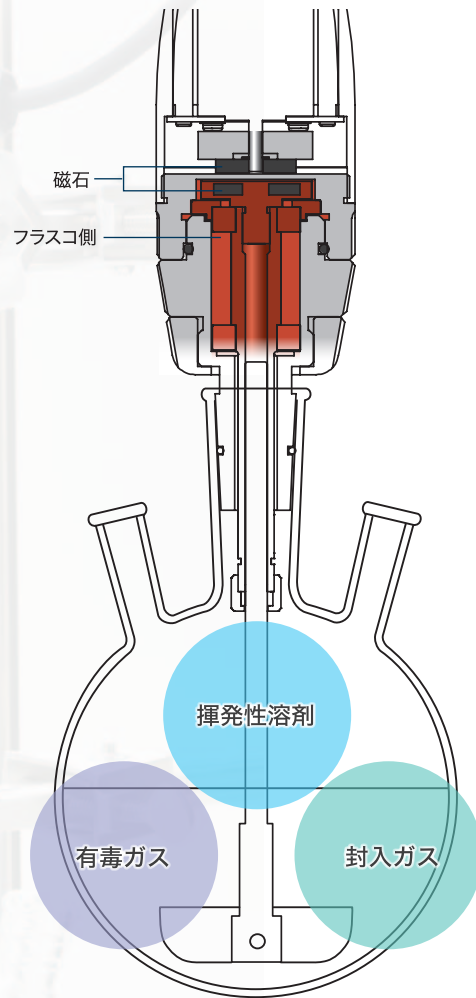
モーターからの駆動の伝達には磁気カップリングを採用。

フラスコ内を隔壁とOリングで密閉した状態で攪拌することができます。磁力を使い非接触でフラスコ側の攪拌棒を回転させることで、堅牢なシール性を確保しました。揮発性の有機溶媒を用いた反応や、フラスコ内にガスを封入しての攪拌に最適です。

駆動する部品がOリングに接触しないため、摩擦によりシール性を損なうことはありません。長時間の攪拌でもリークを防ぐことができ、摩擦粉の発生も抑えます。

実験の信頼性と安全性をしっかりと確保することができます。

磁気カップリングとシール機能の構造略図



動力にはステッピングモーターを採用。

整流子がないため放電や金属粉の発生がありません。負荷が変動しても回転数が変わらないため、攪拌中に粘度が変わるような反応にも安心してご利用いただけます。



2. 攪拌翼による安定した攪拌

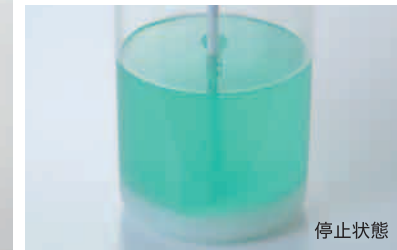
粒子を含む液体を攪拌



高粘度液体の攪拌



堆積物の攪拌



開閉式の攪拌翼により、安定した攪拌処理を行うことができます。

フラスコ内の密閉性と実験の再現性の両立を実現。マグネティックスターラーでは攪拌が行いにくい、粘度が高い液体や沈殿物が生じる反応にも手軽に使用することができます。

汎用シャフト取付



汎用のΦ8のシャフトも取り付けが可能。オプションの共通スペーサー、共通キャップをご利用ください。

特殊な形状や材質の攪拌棒、攪拌翼への対応も可能です。お気軽にお問合せください。

攪拌棒には耐熱性・耐薬品に優れたPTFEを使用。

さらに独自開発の軸止め機構により、強固に攪拌棒を保持することができます。攪拌中の攪拌棒の空回りや、脱落を防ぎます。

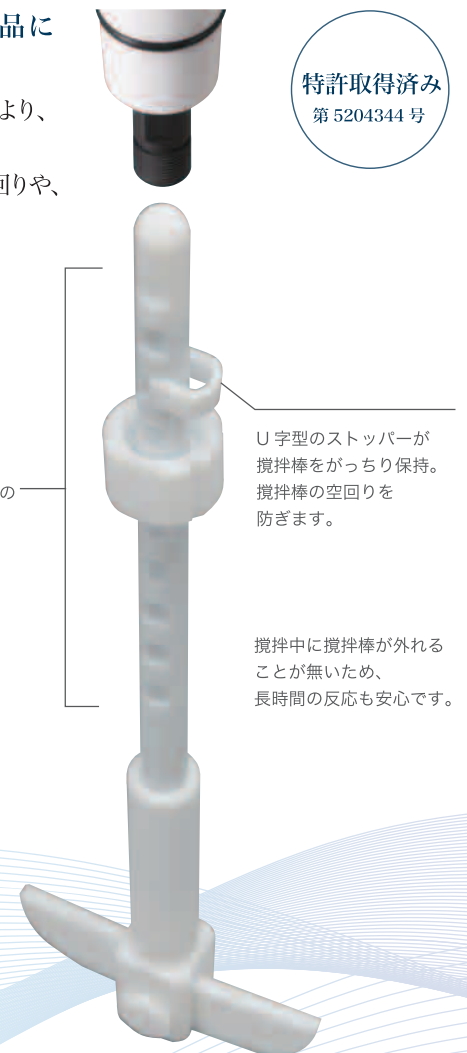
特許取得済み
第5204344号

新開発 高負荷対応攪拌棒

5mm*~10mm単位の長さ調整に対応。いつも同じ高さでの設定が容易です。
※HS-0-01のみ

U字型のストッパーが攪拌棒をがっちり保持。攪拌棒の空回りを防ぎます。

攪拌中に攪拌棒が外れることが無いため、長時間の反応も安心です。



3. 研究の効率化に貢献する使いやすさ



フラスコの共通すり合わせ部に挿し込んで使用することができるため、一般的な攪拌機と攪拌シールを組み合わせた装置に比べ、取り付けに時間がかかりません。

重い攪拌機を動かして軸合わせをする手間を省くことができ、女性や小柄な方であっても**簡単・確実に取り付けが可能です。**

標準の29/42以外の共通すり合わせについては、径違いテーパジョイント(別売)を併用することで対応することができます。



各部品は工具なしで簡単に分解・組立が可能。

こまめに洗浄することで、残留物からのコンタミネーションを防ぐことができます。



4. 多様なアプリケーションに応用可能な汎用性



接液/接ガス部にはフッ素樹脂やセラミックを使用。
優れた耐薬品性と耐熱性を持ち、広範囲のアプリケーションに使用することができます。

攪拌機と攪拌シールがコンパクトに収まっているため、ドラフトチャンバー内に設置しても場所を取りません。



コントローラーが分離しており、ドラフトチャンバーの外から操作することができます。



回転数は1RPM単位で設定することができ、実験手順の再現が容易です。
2RPMの超低速から設定できるため、生体組織や生成物へのダメージを抑えた攪拌も行えます。

また、1分単位で設定できるオフタイマーも搭載。

ご要望に応じ、各部品の特注生産も対応可能。
軽微な追加加工から特殊環境への対応までお気軽にご相談ください。