

取扱説明書

保証書

株式会社 カスタム
印ス会

保証規定

本器は当社基準に基づく検査により合格したもので、下記の保証規定により保証いたします。

- 保証期間中に正常な使用状態で、万一故障等が生じた場合は無償で修理いたします。
- 本保証書は、日本国内でのみ有効です。
- 下記事項に該当する場合は、無償修理の対象から除外いたします。
 - 不適当な取扱い、使用による故障
 - 設計仕様条件等を越えた取扱い、または保管による故障
 - 当社もしくは当社が委嘱した者以外の改造または修理に起因する故障
 - その他当社の責任とみなされない故障

型番	LR-20	シリアルNo.	
保証期間	年 月 日より1ヵ年		
お客様	お名前 様		
	ご住所		
販売店	電話番号		
	住所・店名		

販売店様へ お手数でも必ずご記入の上お客様へお渡しください。

株式会社 カスタム

〒101-0021 東京都千代田区外神田3-6-12
TEL (03) 3255-1117 FAX (03) 3255-1137
https://www.kk-custom.co.jp/

このたびは当社のレーザー距離計をお求めいただきまして誠にありがとうございます。
ご使用前にこの取扱説明書をよくお読みいただき、正しくご使用ください。
なお、お読みいただいた後もこの取扱説明書を大切に保管してください。

安全にご使用いただくために

本器をご使用になる前に本取扱説明書をよくお読みください。
故障や破損の際は、購入された販売店までご連絡ください。

⚠ 警告	人が死亡または重傷を負う恐れがある内容を示しています。
⚠ 注意	人が傷害または財産に損害を受ける恐れがある内容を示しています。

⚠ 警告

- 指定の方法、条件以外での使用は絶対に行わない。
- 落下や過度の衝撃、振動を与えない。
本器を破損したり重大事故を引き起こす恐れがあります。
- 故障が疑われる場合は使用しない。
使用前に亀裂、破損等の異常がないかを十分確認し、本器の使用中に異常が発生した場合は、すぐに使用を中止する。
- 本器の分解、改造は行わない。
修理が必要な場合は、購入された販売店にお問合せください。
- 本器は防水構造ではないため水で濡らしたり、濡れた手で扱わない。
本器を破損したり、感電や重大事故を引き起こす恐れがあります。
- 本器を加熱したり火中に投入しない。
破裂による火災、怪我の恐れがあります。
- 危険物、発火物、爆発の恐れがある場所では使用しない。
重大事故を引き起こす恐れがあります。

⚠ 注意

- 高温や低温、直射日光が当たるところ、車中、湿気やホコリの多いところでの使用や保管はしない。
- 急激な温度変化のある場所では使用しない。
低温からの急激な温度変化では、結露の原因となります。
- 外部の強力なノイズ等により測定ができなくなった場合、表示に異常が発生した場合は本器の電源を切る。
しばらくしてから電源を入れなおしてください。

電池について

液漏れ・発熱・破裂・発火・誤飲による重大事故を避けるため、以下の注意事項を必ずお守りください。

⚠ 警告

- 電池は乳幼児の手の届かない所に置く。
万一、電池を飲み込んだ場合は、すぐに医師に相談してください。
- 電池の液が目に入ったり皮膚や衣服に付着した場合は、すぐに多量のきれいな水で洗い流す。
失明や皮膚に障害を起こす恐れがありますので、医師の治療を受けてください。
- 電池の液は舐めない。
万一、舐めた場合はすぐにうがいをして、医師に相談してください。
- 電池を火に入れたり、加熱、分解、改造をしない。
- 電池のプラス、マイナスを逆にして使用しない。
- 付属の電池を充電しない。
- 電池のプラス、マイナスを針金などで接続したり、金属製のネックレスやヘアピンなどと一緒を持ち運んだり、保管をしない。
- 新しい電池と使用した電池や古い電池、銘柄や種類の異なる電池を混ぜて使用しない。
- 指定されている電池以外は使用しない。
- 使い切った電池はすぐ本器から取り出す。
- 本器が濡れている時や湿気の多い場所では電池を交換しない。
また濡れた手で電池を交換しない。
- 電池を交換する際は、必ず電源を切ってから行う。
- 長期間使用しない場合には、本器から電池を取り出す。
- 廃棄の際は、地方自治体の条例または規則に従ってください。

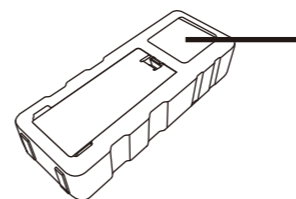
レーザー光について

⚠ 警告

- 測定を行う場合は、安全な測定場所を確保してください。
- レーザー光が人や動物の眼に入らないよう十分注意してください。
- レーザー光を直接見ないでください。
- 光学機器（望遠鏡や双眼鏡など）でレーザー光を直接見ないでください。
- 鏡や鏡面処理された測定対象物にレーザー光を照射する際には、レーザー光が物体の表面に反射し、眼に入らないよう注意してください。
- 爆発の危険のあるガスには、レーザー光を当てないようにしてください。
- 製品知識を持たない方の手の届く場所には保管しないでください。
- 本器を廃棄する際は、製品知識を持たない方の手に渡らないようにしてください。

ラベル表示

安全管理などに関するラベルです。
絶対に剥がさないでください。



本器は、次の規格に基づく、クラス2のレーザー製品です。
・JIS C 6802: 2014



レーザー光をのぞきこんだり、周りの人にレーザー光を向けしないでください。

出力 1mW以下
波長 630～670 nm
最小パルス幅 5 mSec

日本測量機器工業会発行「測量機器の安全確保のための表示に関するガイドライン」(第三版)に基づく表示

⚠ 警告

- 故意に人体に向けて使用しないでください。レーザー光は人体や眼に有害です。万一、レーザー光による障害が疑われるときは、速やかに医師による診察処置を受けてください。
- 機器を据え付けた状態で使用してください。やむを得ず手で保持して使用する場合は周囲に人がいないことを確認の上使用してください。

⚠ 注意

- レーザー製品は、誤って使われないように子供など製品知識を持たない者の手に触れることの無いよう保管してください。
- レーザー光が不意に眼に入ると眼のまばたきによって不注意状態を生じ、思わぬ事故を誘発する恐れがあります。レーザー製品は、車を運転する人や歩行者の目の高さを避けて使用してください。
- 測定時以外は電源を切ってください。

1. 概要

本器は、下記の機能を持ったハンディタイプのレーザー距離計です。

- 長い距離でも、巻尺を使わずにひとりで手軽に距離を測定することができます。
- 連続測定で、移動しながら測定ができます。
- 電池の消耗を防ぐオートパワーオフ機能を搭載しています。
- バックライト付きで、暗い所でも安心です。
- 測定基準の設定で、壁面からの測定もできます。
- 消費生活用製品安全法に適合し、PSCマークが付いています。

2. 仕様

測定範囲	0.2～20 m *1
測定精度	± 3.0 mm *2
最小測定単位	0.001m (1 mm)
レーザークラス	クラス2
レーザー波長、出力	630～670 nm、1 mW以下
オートパワーオフ	電源:約 180秒後、レーザー光:約30秒後
使用温湿度	0℃～+40℃、80%RH以下(但し、結露の無い事)
保存温湿度	-10℃～+60℃、70%RH以下(但し、結露の無い事)
電源	単4形アルカリ乾電池×2個
電池寿命	約 3000回(アルカリ乾電池使用時) *3
寸法・重量	W38×H100×D24mm、約80g(電池含む)
付属品	取扱説明書、単4形乾電池×2個 *3

*仕様および外観は、改良の為予告なく変更する場合があります。

- *1 測定に適さない環境下(強い太陽光の下や反射の弱い測定対象表面の場合など)では、測定可能距離が短くなる場合があります。
- *2 精度は測定に適した環境下で 0.2m～5m で適用されます。
5m 以上では、0.1mm/m (1m 当たり 0.1mm) 悪くなる場合があります。
測定に適した環境下(主に屋内での測定を想定)とは:
・周囲に強い光がないこと、・白色の反射板、・環境温度 25℃。
測定に適さない環境下では、さらに精度が悪化する場合があります。
- *3 使用状況(測定待機状態が長いなど)により電池寿命が短くなります。
本器に付属の電池は試供品です。市販の通常の電池よりも電池寿命が短い事があります。

3. 測定を始める前に

開梱したらすぐにキズや変色など外観上の異常や付属品に欠品がないかを確認してください。

万一、不具合がありましたら購入された販売店までご連絡ください。
本製品のご購入時は、電池が同梱されていますので、「4-1. 電池の交換」をご参照の上、電池を入れ、動作確認を行ってください。
本器に付属の電池は試供品です。市販の通常の電池よりも電池寿命が短い事があります。

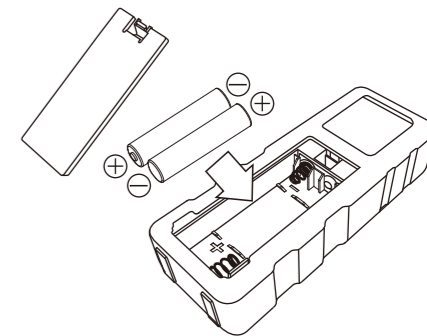
4. メンテナンス

4-1. 電池の交換

電池の残量が少なくなると、下図のように表示部の電池マークが変化します。また、表示部に何も表示されない場合も、電池が本器を駆動するのに十分な電圧に達していませんので電池の交換を行ってください。
電源を切ってから、新しい電池(アルカリ乾電池2本)の極性を合わせて電池の交換を行ってください。



電池蓋を開けて、
電池の極性に注意して電池を交換する。

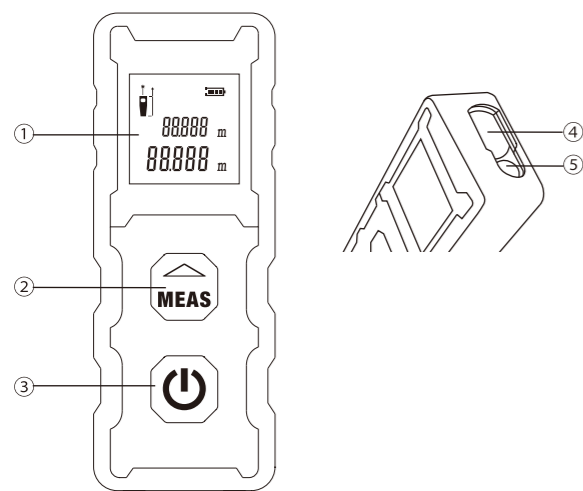


4-2. 日常のお手入れ

本器に付着した汚れは乾いた柔らかい布で拭き取ってください。汚れがひどい時は、薄い中性洗剤溶液を浸し、固く絞った柔らかい布で拭き、その後乾いた柔らかい布で拭き取ってください。
研磨剤やアルコール、シンナー、ベンジンなどの揮発性溶液は表面仕上げを傷めたり、機能の低下や故障の原因となりますので、絶対に使用しないでください。
受光レンズが汚れていると測定できない場合があります。汚れを吹き飛ばすか、市販のレンズクリーナーで軽く拭き取ってください。

5. 各部の名称

LR-20



- ① 液晶表示部
- ② 測定ボタン
- ③ 電源ボタン
- ④ レーザー受光部
- ⑤ レーザー発光部

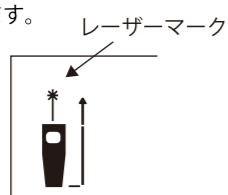
6. 電源を入れる / 切る

6-1. 電源を入れる (オン)

測定ボタン を2秒以上“長押し”します。

測定可能な状態の表示になります。

レーザーマークが点滅して、レーザー光が照射されます。



警告 このマークが点滅している時は、レーザー光が照射されています。
 ●レーザー光を直接のぞきこまないでください。
 ●レーザー光を人に向けしないでください。

6-2. 電源を切る (オフ)

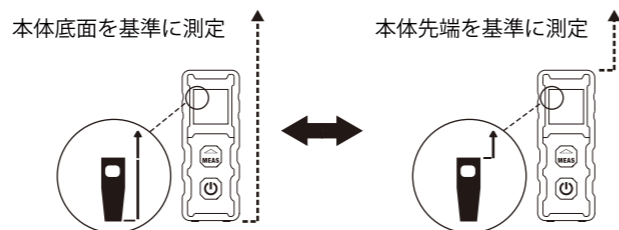
電源ボタン を2秒以上“長押し”します。

表示部の表示が消え、電源が切れます。

※無操作状態では、約30秒後にレーザー光が自動停止し、約3分後に電源が自動で切れます。解除はできません。

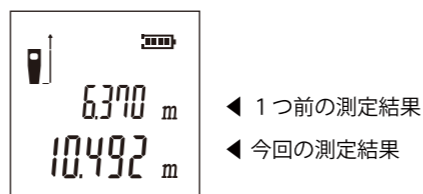
7. 測定基準の設定

電源ボタンと測定ボタンを同時に押すと、測定基準が変わります。本体の先端からの距離の測定と、本体の底面からの距離の測定ができます。



8. 距離の測定

1. 電源を入れると、液晶画面のレーザーマークが点滅してレーザーが照射されます。(測定待機状態)
2. 測定対象物にレーザー光を当てます。
3. 測定ボタンを押します。
4. 測定結果が液晶画面に表示され、レーザーマークとレーザー光が消えます。
5. 以降、測定ボタンを押すたびに、測定待機⇄測定となります。
6. 測定結果は、下図の様に表示されます。



9. 距離の連続測定

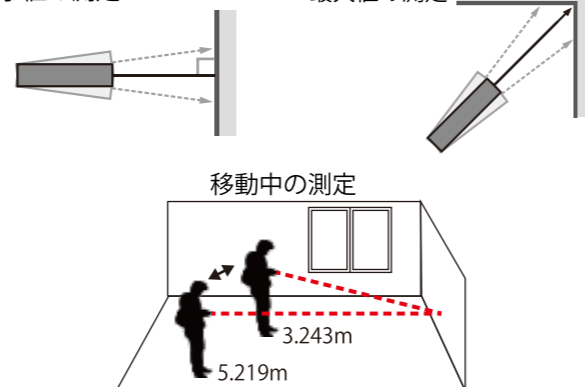
1. 電源が入っている状態で、測定ボタンを“長押し”します。
2. レーザー光が照射され、連続測定が開始されます。
3. 測定結果は、下図の様に表示されます。
4. 連続測定を停止する時は、測定ボタンまたは電源ボタンを押します。

※連続測定モードでは、レーザー光は約5分後に自動停止します。



最小値の測定

最大値の測定



10. その他

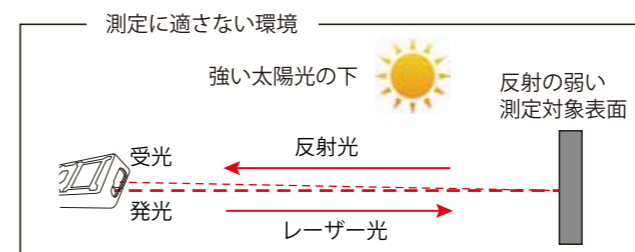
※バックライトについて
 ボタン操作がない時に、約10秒後に消灯します(連続測定モードを除く)。

11. 困った時は

画面にエラーコード (Error) が表示された場合は、以下の処置をしてください。

コード	原因	処置
204	計算エラー	再度、正しい手順で測定する。
208	異常電流	販売店にご相談ください。
220	電池消耗	新品のアルカリ乾電池と交換する。
252	本体の温度が高すぎる。	0°C ~ 40°Cの環境下で使用する。
253	本体の温度が低すぎる。	0°C ~ 40°Cの環境下で使用する。
255	受信信号が弱すぎる。測定時間が長すぎる。	測定対象の表面の色を変更する。強い光を避ける。※1
256	受信信号が強すぎる。	対象物からの反射が強すぎる(鏡など)。強い光を避ける。※1
261	測定範囲外	測定可能範囲で測定してください
500	本体の故障や誤動作	電源ボタンを ON/OFF する。電池の抜き差しをする。※2

本器は、測定対象物にレーザー光を当てて、その反射光を受光して距離を測定しています。そのため、十分な反射光が得られない状況や強い外光がある状況では、測定が困難になったり、測定誤差が大きくなったりします。



- ※1 ・屋外などでの長距離の測定時は、外光の影響や対象物の表面の状態により、測定が困難な場合があります。測定対象面を変更したり、陰になっている測定対象を選ぶことにより、測定が可能になる場合があります。また、市販のターゲットプレート(ターゲットパネル)などを使用すると改善される場合があります。
 ・測定対象物として、“透明な板(アクリル板) / 液体(水など) / ガラス / 鏡 / 半透過性の表面があるもの / 高光沢表面 / 平面ではないもの / 反射の弱いもの”などは、測定エラーが発生しやすくなります。また、レーザー光を当てる角度によっても、測定エラーが発生する場合があります。
- ※2 エラーコードが継続して表示される場合は、販売店にご相談ください。