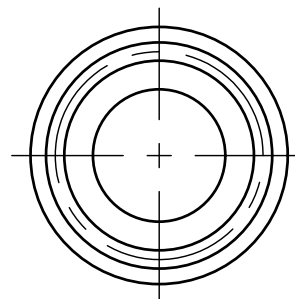
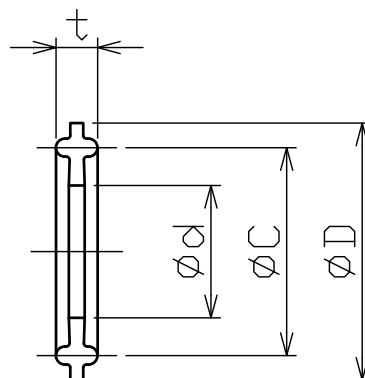




改定	日付	記事	担当	承認
◇	2020.12.3	追加	角	内藤
◇	2021.8.30	訂正	中津	逢坂



材質	※1
NBR	NB
EPDM	EP
SILICON	SI
PTFE	PT
VITON	VI
PTFE SAND	PS

サイズ ※1	φD	φC	φd		t	
			◇合成ゴム	テフロン	合成ゴム	テフロン
8A	34	27.5	11.4◇	10.5	5◇	5
10A	34	27.5	15.0◇	14	5◇	5
15A	34	27.5	18.8◇	17.5	5◇	5

1	ミニヘルールガスケット		1	
番号	部品名	材質	数量	備考
	品名 ミニヘルールガスケット			備考
	形式 ZMGT-(※1)-(※2)		尺度	FREE
			日付	2013.06.20
	図番 CND-20130619A-2		承認	Y.SAITOH
株式会社 コンサス			照査	T.TAKAHASHI
			作成	R.OSAKA