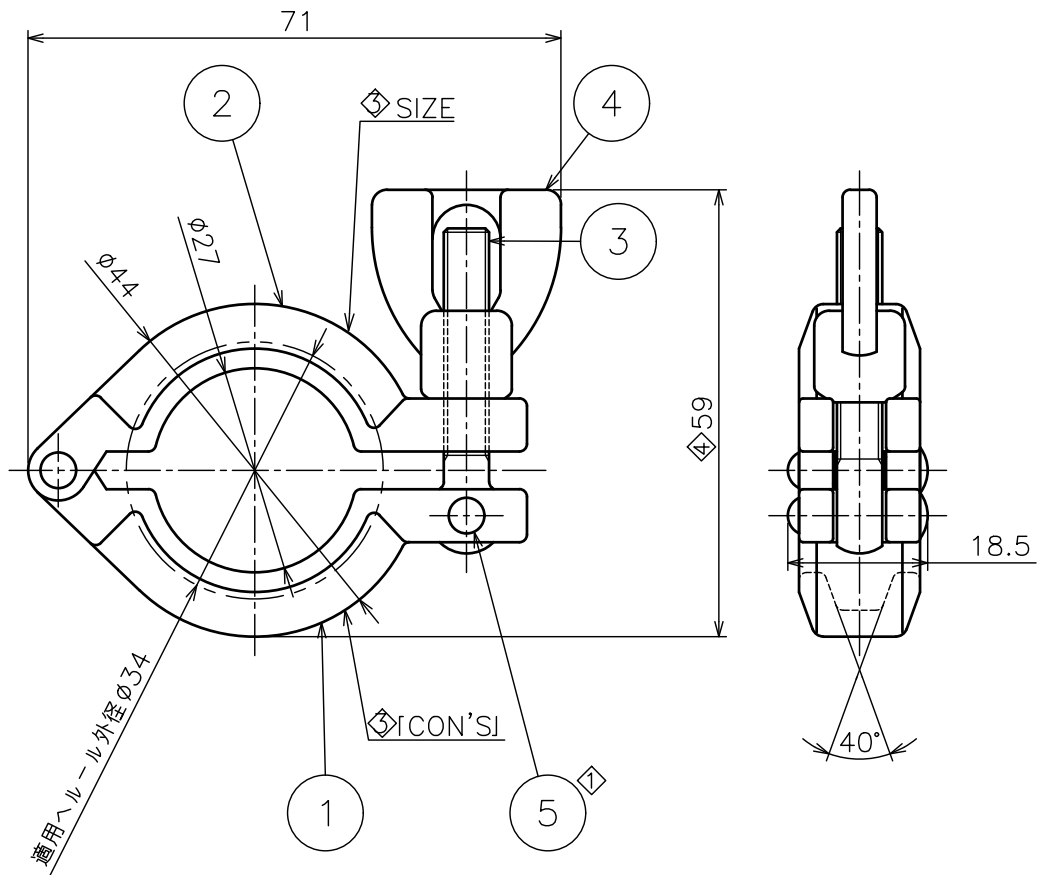




改定	日付	記事	担当	承認
◇	2013.07.23	誤記訂正	齊藤	齊藤
◇	2018.03.12	再トレース	齊藤	齊藤
◇	2020.09.15	追記、削除	角	内藤
◇	2022.03.22	訂正	坂本	逢坂



5	リベット	SUS304	2	◇
4	蝶ナット	SCS13A	1	
3	アイボルト	SUS304	1	◇
2	ナット側ボディ	SCS13A	1	◇
1	ボルト側ボディ	SCS13A	1	◇
番号	部品名	材質	数量	備考

品名		ミニクランプ		備考	
		ISO 8A~15A		クランプ表面処理：振動研磨	
形式		Z2H-M		尺度	1/1
				日付	2012.04.10
図番	CND-20120413A-4		承認	M.MISUMI	
株式会社 コンサス			照査	Y.NOMURA	
			作成	Y.SAITOH	