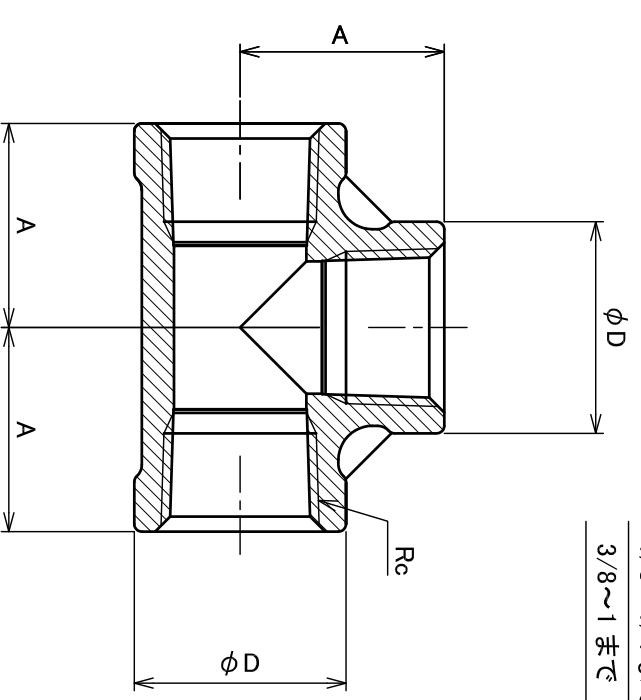


ロコサーク
1/8~1/4まで FL ロコ
3/8~1まで FLOBAL ロコ



型式	呼び径(B) Rc	A	φD	概算 重量(g)
VT-S14-01	1/8	19	15.5	44
VT-S14-02	1/4	19	22	87
VT-S14-03	3/8	23	26	140
VT-S14-04	1/2	27	28	181
VT-S14-06	3/4	32	34	270
VT-S14-08	1	38	43	485

推奨締付トルク

Rc	1/8	1/4	3/8	1/2	3/4	1
トルク(N・m)	12	20	25	30	50	80

流体の状態	最高使用圧力
300°C以下の蒸気・空気・ガス・油	1.0MPa (10.2kgf/cm ²)
120°C以下の静流水	2.0MPa (20.4kgf/cm ²)

注記

- 1).ネジ部はJIS規格 B 0203:1999による。
 - 2).記載内容について予告なく変更する場合があります。
- 変更・訂正等の最新情報は“総合情報サイト”に随時掲載しています。

承認 Approved	楊	処理 Treatment	SCS14A	型式 Model	VT-S14
設計 Designed	蒲田	材料 Material		品名 Name	ステンレス製チーズ
製図 Drawn		個数 Qty		重量 Weight	
		尺度 Scale	FREE	単位 Unit	mm
		作成 Date	2013.10.28	図番 Drawing No.	A-FS-1005

FLOBAL CORPORATION