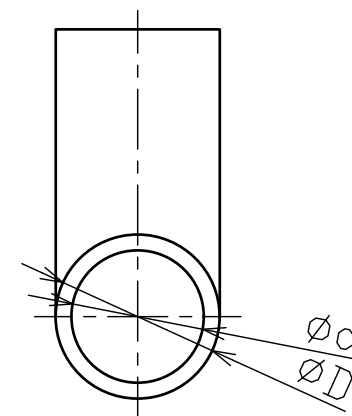
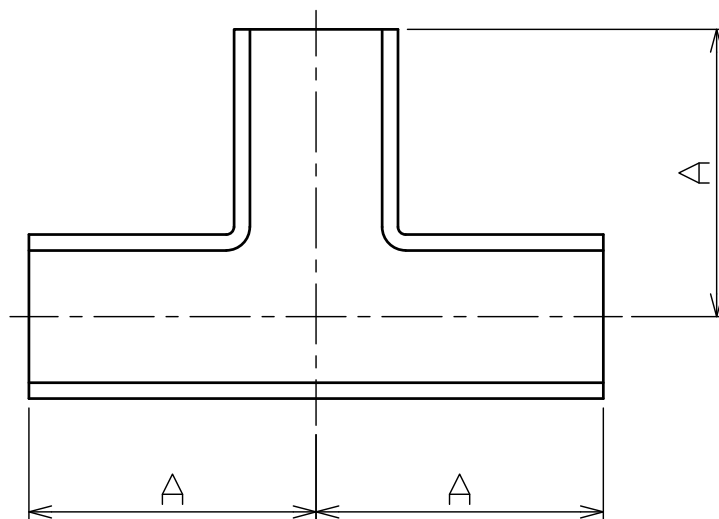




改定	日付	記事	担当
◇			



サイズ ※1	ϕd	ϕD	A
8A	10.5	13.8	38
10A	14	17.3	38
15A	17.5	21.7	38

1	溶接ミニチーズ	SUS316L	1	
番号	部品名	材質	数量	備考
	溶接ミニチーズ			備考
形式	ZMTE-WS3-(※1)		尺度	FREE
			日付	2013.06.20
図番	CND-20130617A-0		承認	Y.SAITOH
			照査	T.TAKAHASHI
			作成	R.OSAKA
株式会社 コンサス				