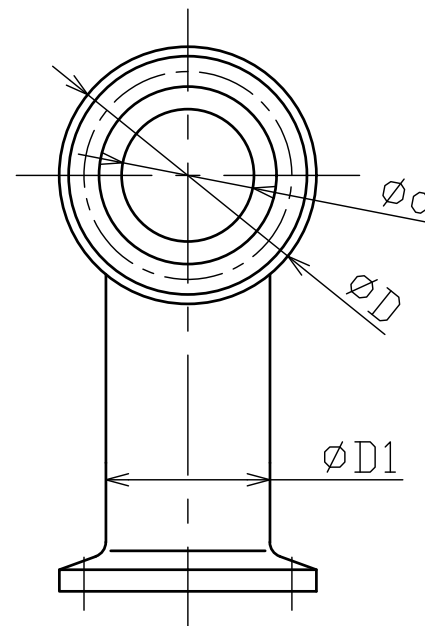
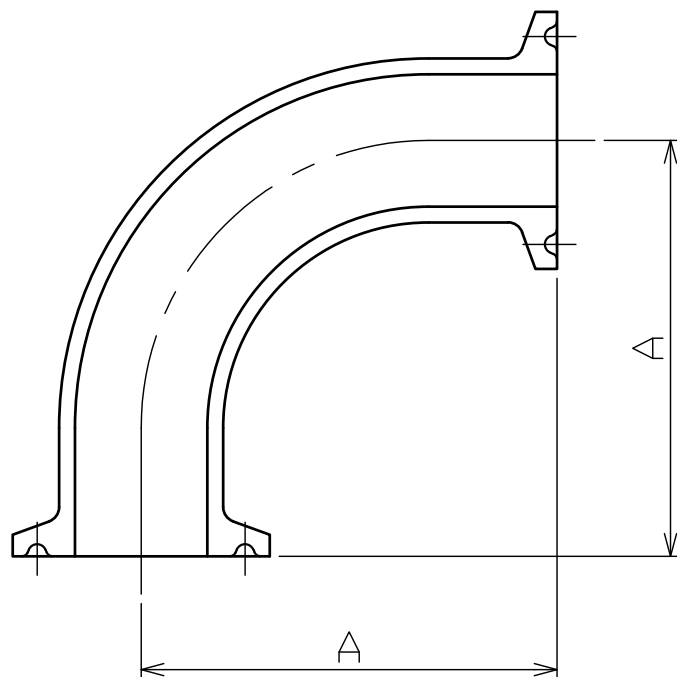




改定	日付	記 事	担 当
◇			



サイズ ※1	$\phi d$	$\phi D$	$\phi D1$	A
8A	10.5	34	13.8	55
10A	14	34	17.3	55
15A	17.5	34	21.7	55

1	ミニヘルールエルボ	SUS316L	1	
番号	部 品 名	材 質	数 量	備 考
	ミニヘルールエルボ			備考
形式	ZMEL-FS3-(※1)		尺 度	FREE
			日 付	2013.06.20
図 番	CND-20130616A-0		承 認	Y.SAITOH
			照 査	T.TAKAHASHI
			作 成	R.OSAKA
<b>株式会社 コンサス</b>				