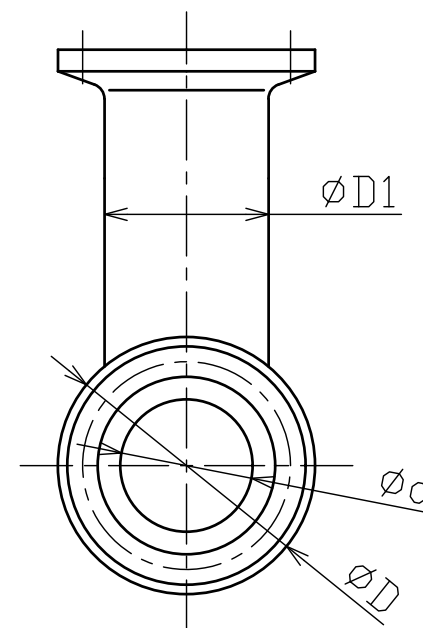
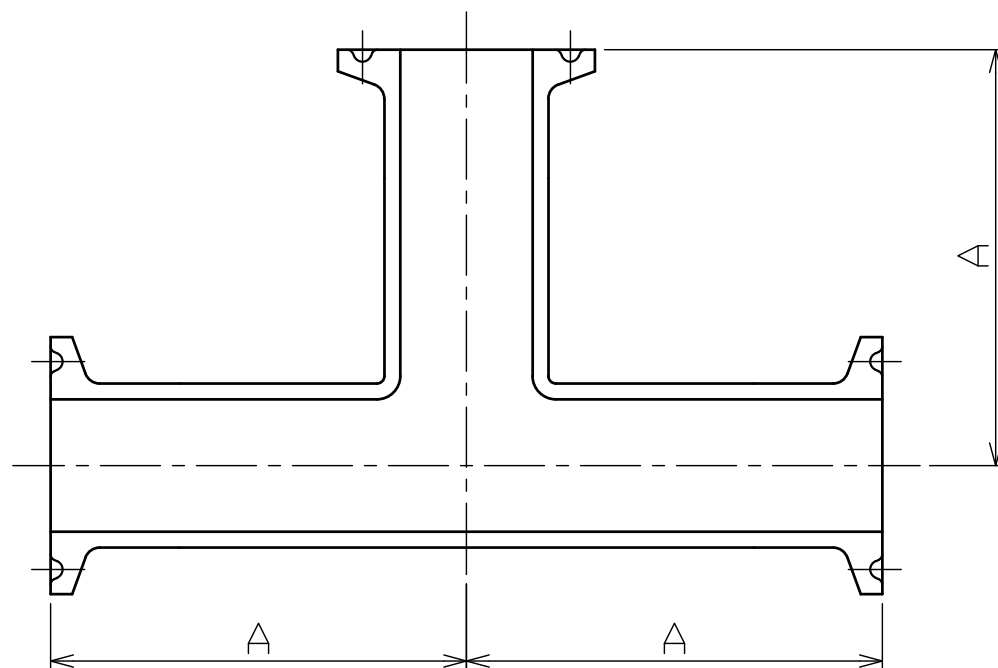




改定	日付	記事	担当
◇			



サイズ ※1	$\phi d$	$\phi D$	$\phi D1$	A
8A	10.5	34	13.8	55
10A	14	34	17.3	55
15A	17.5	34	21.7	55

1	ミニヘルールチーズ	SUS316L	1	
番号	部品名	材質	数量	備考
	ミニヘルールチーズ			備考
形式	ZMTE-FS3-(※1)		尺度	FREE
			日付	2013.06.20
図番	CND-20130618A-0		承認	Y.SAITOH
			照査	T.TAKAHASHI
			作成	R.OSAKA
<b>株式会社 コンサス</b>				