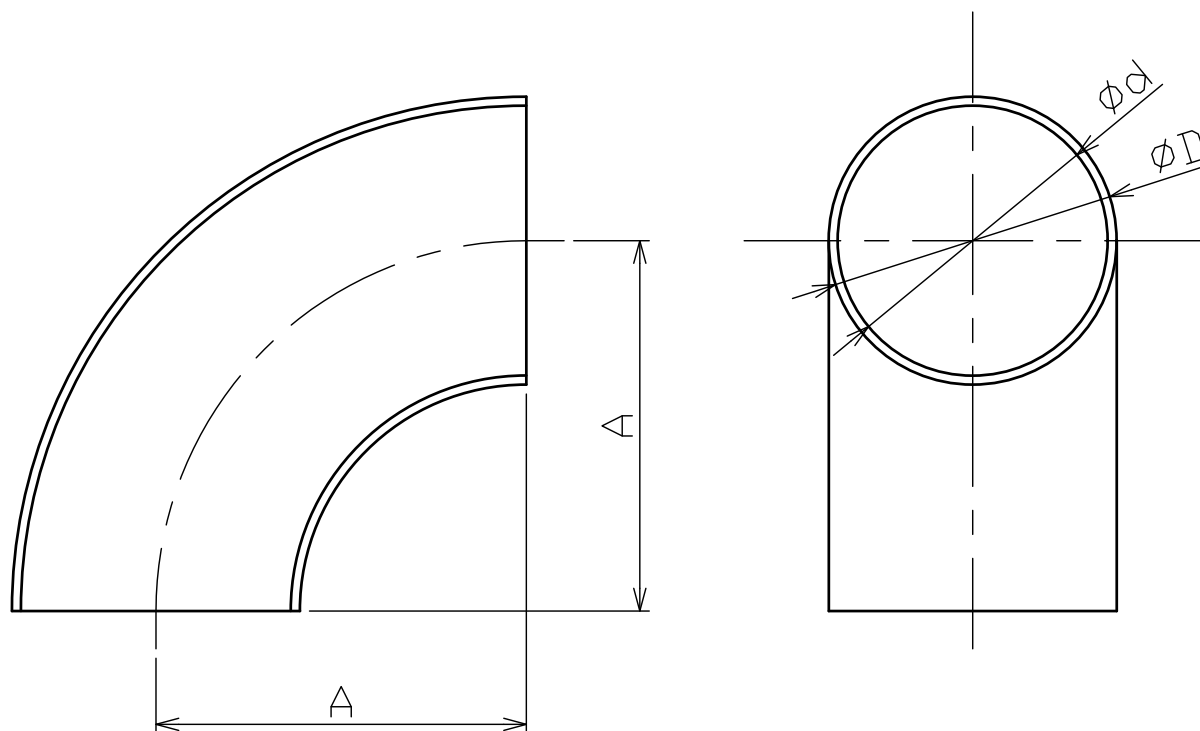




改定	日付	記 事	担 当
◇			



サイズ	記号※2	φd	φD	A
1S	10S	23	25.4	34
1.5S	15S	35.7	38.1	49
2S	20S	47.8	50.8	61
2.5S	25S	59.5	63.5	84
3S	30S	72.3	76.3	89
4S	40S	97.6	101.6	133.4

1	溶接90°エルボ	□S1:SUS304 □S3:SUS316L	1		
番号	部 品 名	材 質※1	数 量	備 考	
品 名	溶接90° エルボ			備 考	
形 式	ZEL-W(※1)-(※2)			尺 度	
図 番	CND-20130622A-0			日 付	
株式会社 コンサス				尺 度	FREE
				日 付	2013.06.20
				承 認	Y.SAITOH
				照 査	T.TAKAHASHI
				作 成	R.OSAKA