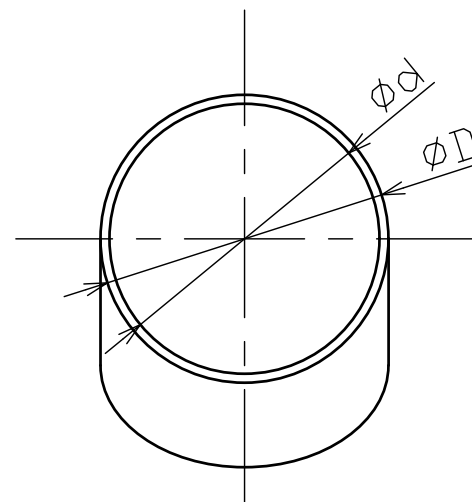
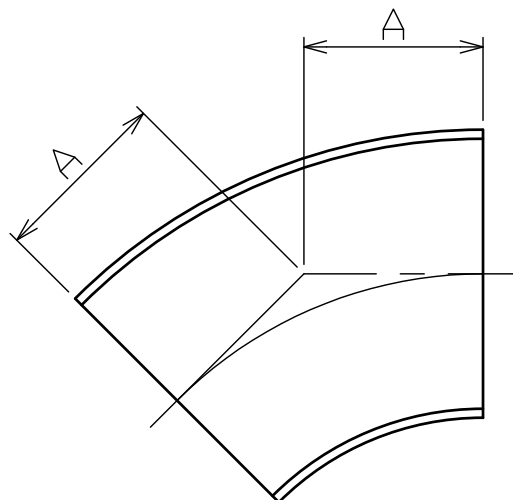




改定	日付	記 事	担 当
◇			



サイズ	記号※2	φd	φD	A
1S	10S	23	25.4	15.8
1.5S	15S	35.7	38.1	23.7
2S	20S	47.8	50.8	31.6
2.5S	25S	59.5	63.5	42
3S	30S	72.3	76.3	52.6
4S	40S	97.6	101.6	73.6

1	溶接45°エルボ	□S1:SUS304 □S3:SUS316L	1	
番号	部 品 名	材 質※1	数 量	備 考
品 名	溶接45° エルボ			備 考
形 式	ZEQ-W(※1)-(※2)			尺 度
				FREE
日付				2013.06.20
図 番	CND-20130626A-0			承 認
				Y.SAITOH
				照 査
				T.TAKAHASHI
				作 成
				R.OSAKA
株式会社 コンサス				