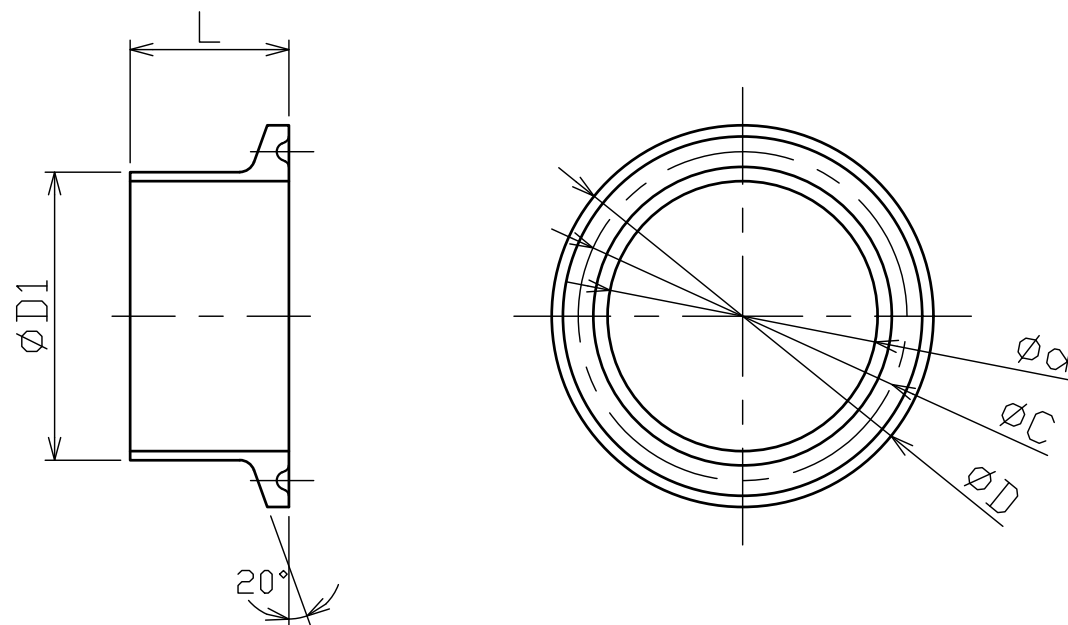




改定	日付	記事	担当	承認
◇	'20.2.-6	1.25S、3.5S 追加	Y.NOMURA	S.NAITOH



サイズ	記号※2	ϕd	ϕC	ϕD	$\phi D1$	L
1S	10S	23	43.5	50.5	25.4	21
◇ 1.25S	125S	29.4	43.5	50.5	31.8	21.5
1.5S	15S	35.7	43.5	50.5	38.1	21
2S	20S	47.8	56.5	64	50.8	21
2.5S	25S	59.5	70.5	77.5	63.5	21
3S	30S	72.3	83.5	91	76.3	21
◇ 3.5S	35S	85.1	89.1	106	97	21
4S	40S	97.6	110	119	101.6	21

1	溶接ヘルール	□S1:SUS304 □S3:SUS316L	1	
番号	部品名	材質※1	数量	備考
	品名	溶接ヘルール		備考
	形式	ZFS-(※1)-(※2)	尺度	FREE
	図番	◇ CND-20130620A-2	日付	2013.06.20
株式会社 コンサス			承認	Y.SAITOH
			照査	T.TAKAHASHI
			作成	R.OSAKA