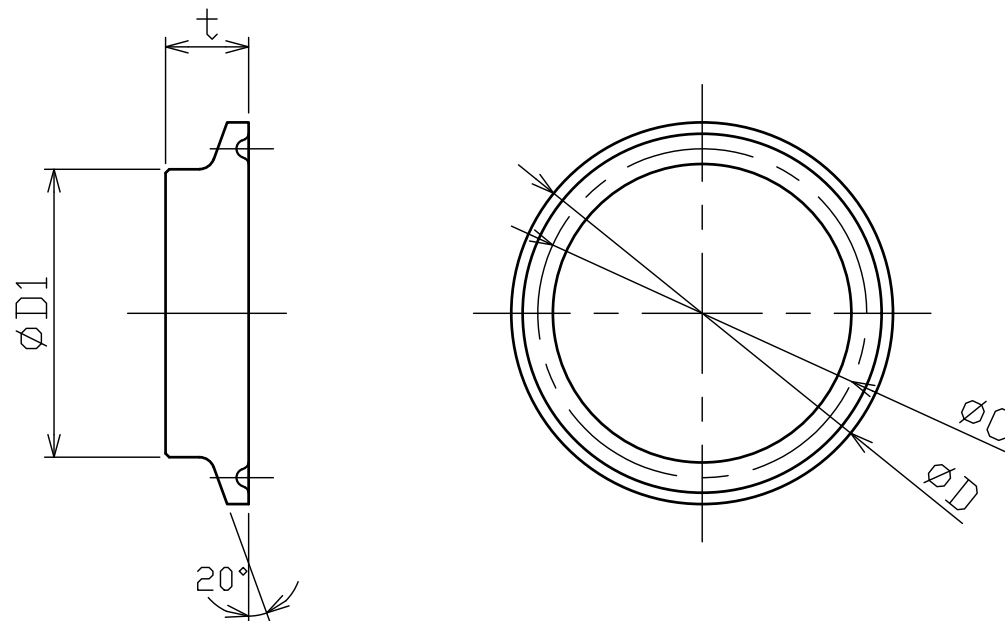




改定	日付	記 事	担 当
◇			



サイズ	記号※2	ϕC	ϕD	$\phi D1$	t
1S,1.5S	15S	43.5	50.5	38.1	11
2S	20S	56.5	64	50.8	11
2.5S	25S	70.5	77.5	63.5	11
3S	30S	83.5	91	76.3	11
4S	40S	110	119	101.6	11

1	ブラインドヘルール	□S1:SUS304 □S3:SUS316L	1	
番号	部 品 名	材 質※1	数 量	備 考
	品 名 ブラインドヘルール			備 考
	形 式 ZFB-(※1)-(※2)		尺 度	FREE
			日 付	2013.06.20
	図 番 CND-20130621A-0		承 認	Y.SAITOH
	株式会社 コンサス		照 査	T.TAKAHASHI
		作 成	R.OSAKA	