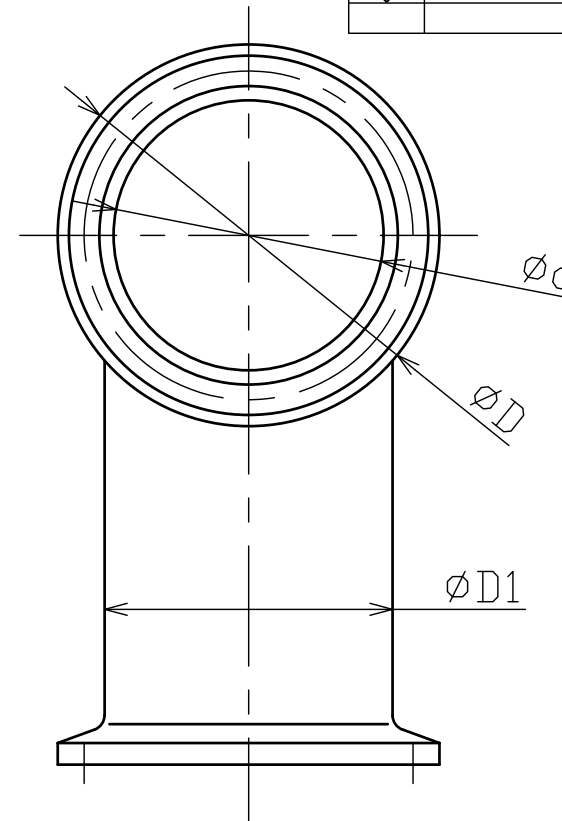
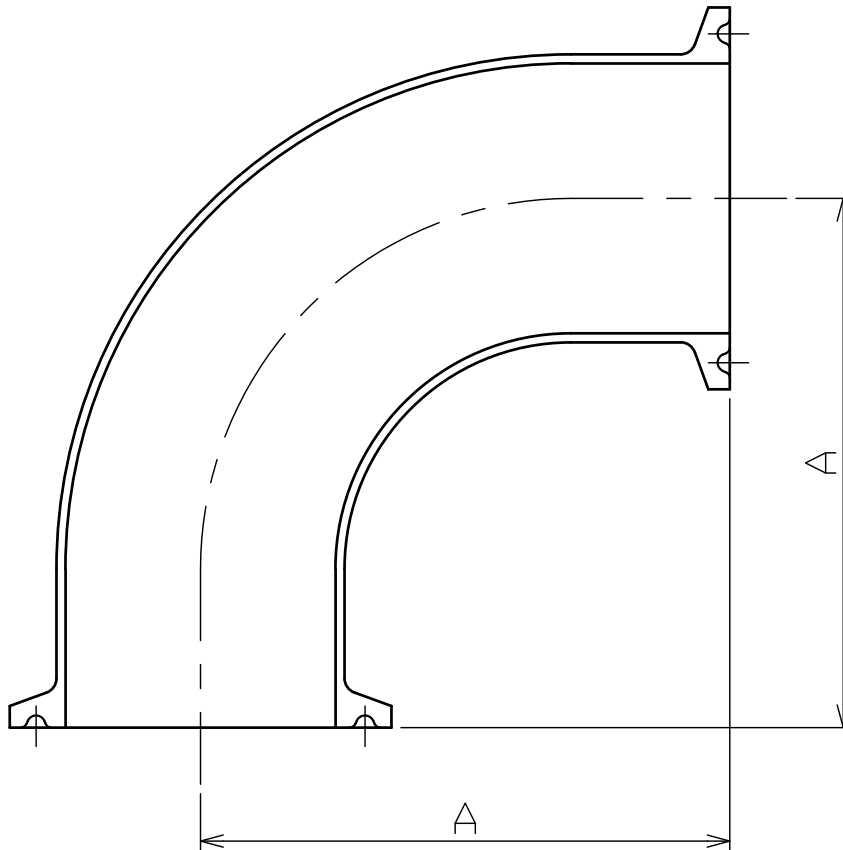




改定	日付	記事	担当
◇			



サイズ	記号※2	φd	φD	φD1	A
1S	10S	23	50.5	25.4	55
1.5S	15S	35.7	50.5	38.1	70
2S	20S	47.8	64	50.8	82
2.5S	25S	59.5	77.5	63.5	105
3S	30S	72.3	91	76.3	110
4S	40S	97.6	119	101.6	154.4

1	ヘルール90°エルボ	□S1:SUS304 □S3:SUS316L	1	
番号	部品名	材質※1	数量	備考
	ヘルール90° エルボ			備考
形式	ZEL-F(※1)-(※2)	尺度	FREE	
		日付	2013.06.20	
図番	CND-20130623A-0	承認	Y.SAITOH	
		照査	T.TAKAHASHI	
		作成	R.OSAKA	
株式会社 コンサス				