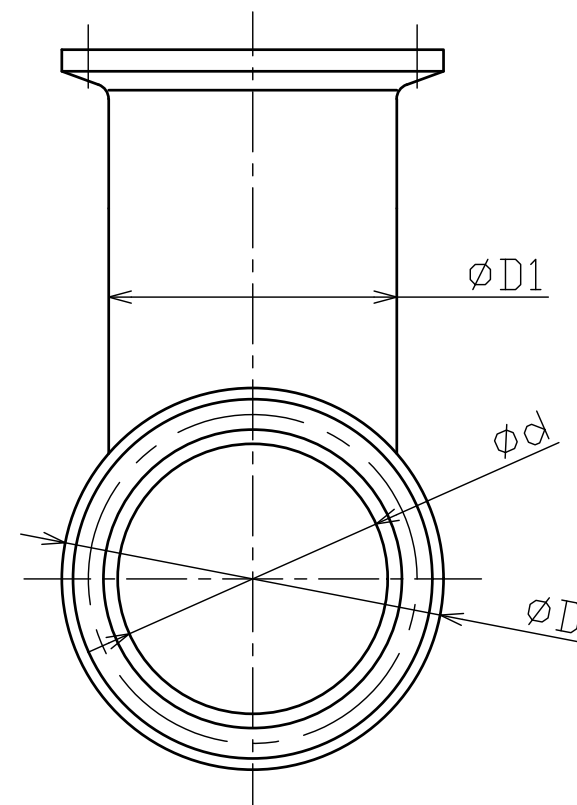
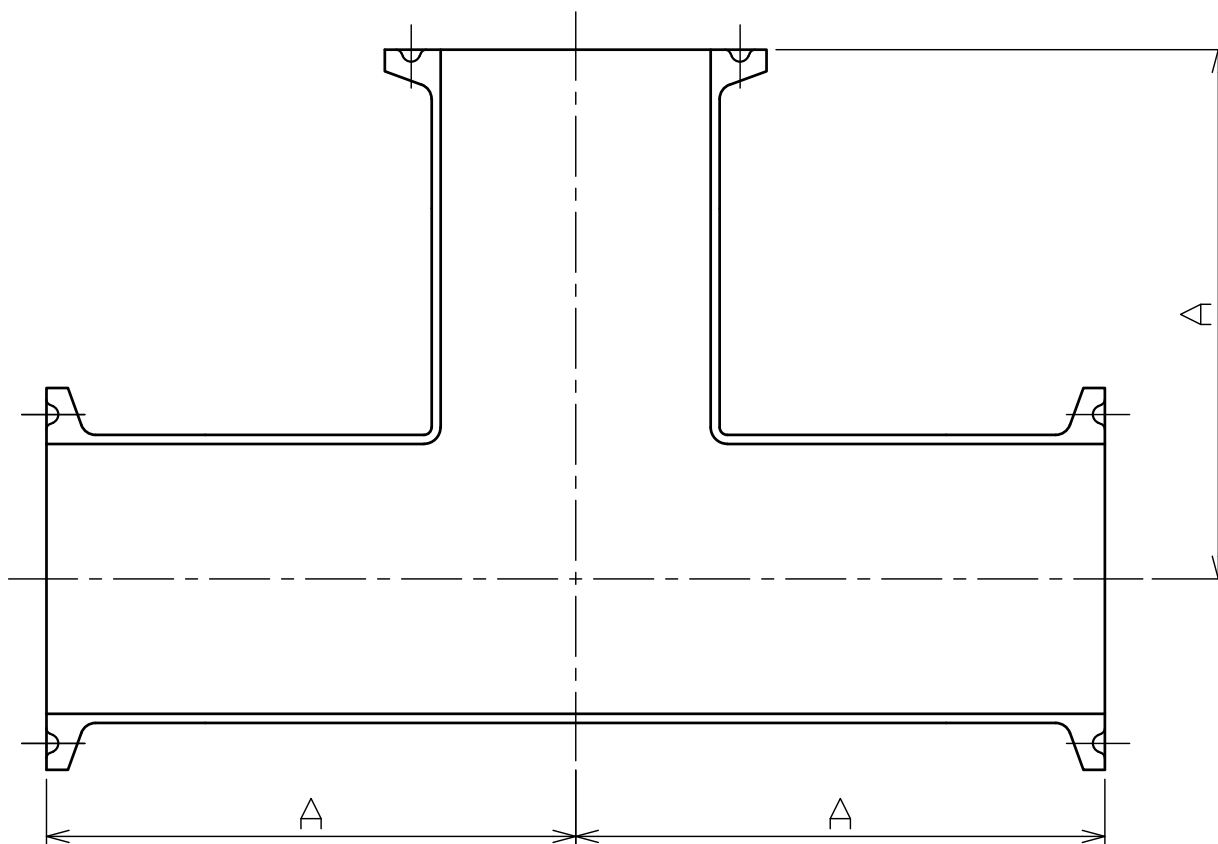




改定	日付	記事	担当
◇			



サイズ	記号※2	ϕd	ϕD	$\phi D1$	A
1S	10S	23	50.5	25.4	55
1.5S	15S	35.7	50.5	38.1	70
2S	20S	47.8	64	50.8	82
2.5S	25S	59.5	77.5	63.5	105
3S	30S	72.3	91	76.3	110
4S	40S	97.6	119	101.6	154.4

1	ヘルールチーズ	□S1:SUS304 □S3:SUS316L	1	
番号	部品名	材質※1	数量	備考
	ヘルールチーズ			備考
形式	ZTE-F(※1)-(※2)	尺度	FREE	
図番	CND-20130629A-0	日付	2013.06.20	
		承認	Y.SAITOH	
		照査	T.TAKAHASHI	
		作成	R.OSAKA	
株式会社 コンサス				