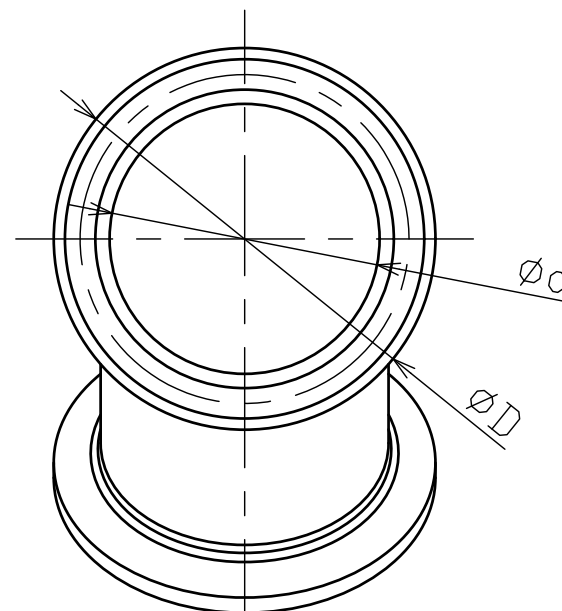
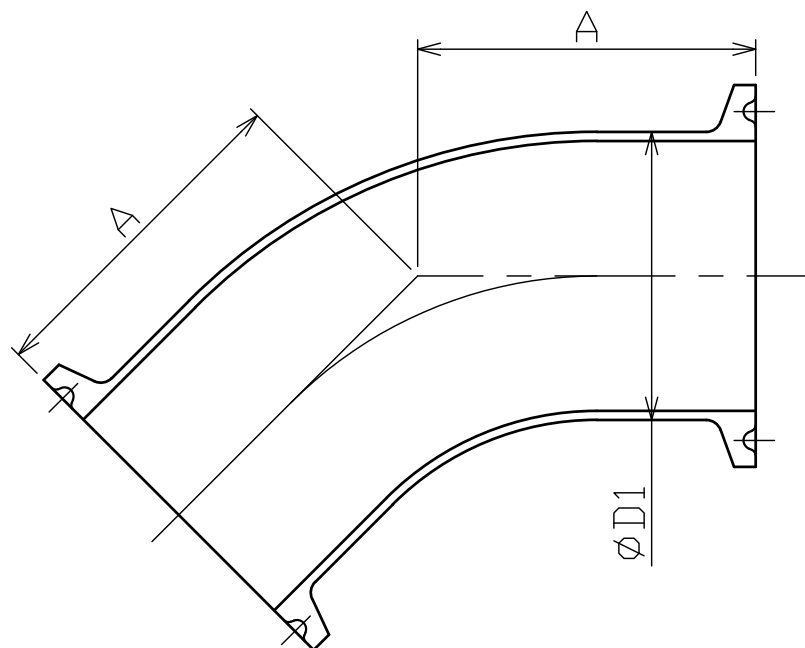




改定	日付	記事	担当
◇			



サイズ	記号※2	φd	φD	φD1	A
1S	10S	23	50.5	25.4	36.8
1.5S	15S	35.7	50.5	38.1	44.7
2S	20S	47.8	64	50.8	52.6
2.5S	25S	59.5	77.5	63.5	63
3S	30S	72.3	91	76.3	73.6
4S	40S	97.6	119	101.6	94.6

1	ヘルール45°エルボ	□S1:SUS304 □S3:SUS316L	1	
番号	部品名	材質※1	数量	備考
	ヘルール45°エルボ			備考
形式	ZEQ-F(※1)-(※2)	尺度	FREE	
図番	CND-20130625A-0	日付	2013.06.20	
株式会社 コンサス		承認	Y.SAITOH	
		照査	T.TAKAHASHI	
		作成	R.OSAKA	