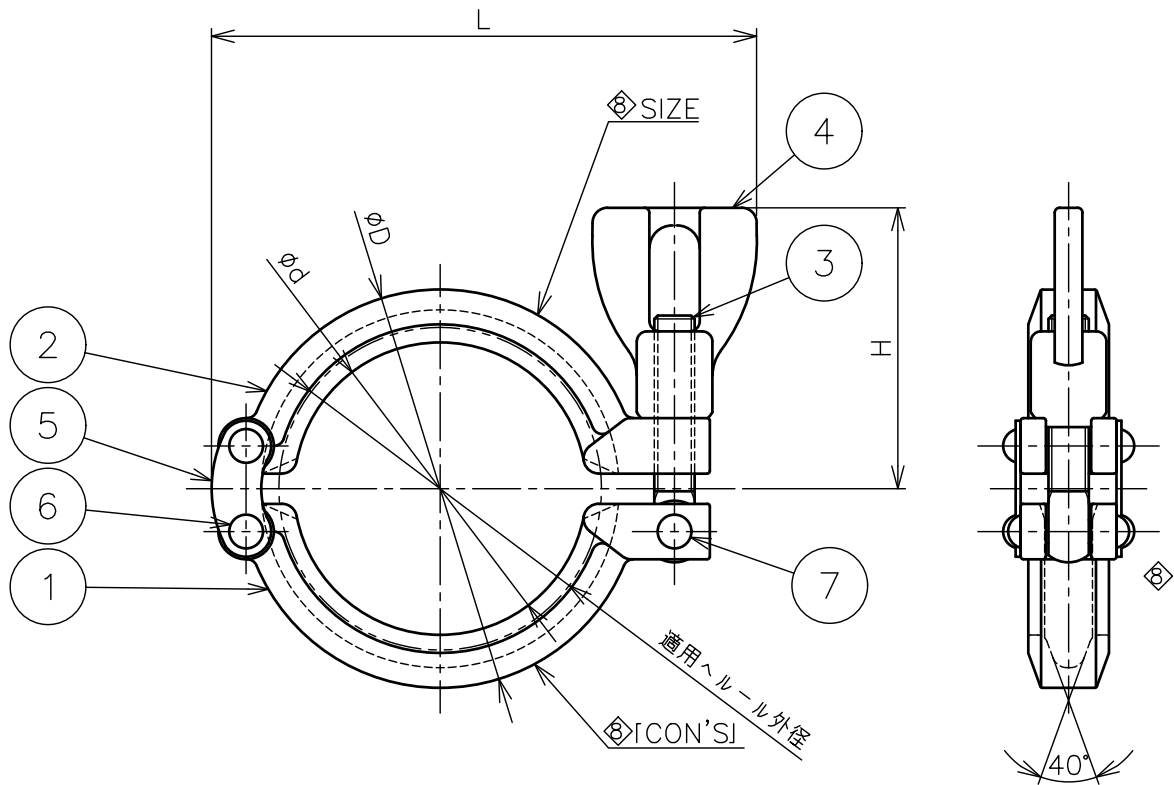


改定	日付	記 事	担 当	承 認
◇	2018. 3.12	再トレース	齊藤	齊藤
◇	2020. 9.15	追記、削除、訂正	角	内藤



呼び径		φD	φd	H	L	適用ヘルール外径
IDF	ISO					
1S/1.5S	20A/25A/32A	65	45	57	97	50.5
2 S	40A	79	58	57	109	64.0
2.5 S	50A	94	72	57	128	77.5
3 S	65A	107	84	57	143	91.0
4 S	90A	137	113	57	173	119.0

7	リベット	SUS304	1		◇
6	リベット	SUS304	2		◇
5	止め板	SUS304	2		
4	蝶ナット	SCS13A	1		
3	アイボルト	SUS304	1		◇
2	ナット側ボディ	SCS13A	1		◇
1	ボルト側ボディ	SCS13A	1	備考	
番号	部品名	材質	数量	備考	

品名 2Hクランプ			備考		
			クランプ表面処理：振動研磨		
形式		Z2H	尺度	FREE	
図番		CND-20031218A-8	日付	2003.12.12	
			承認	M.MISUMI	
			照査	Y.NOMURA	
			作成	Y.SAITOH	

株式会社 コンサス