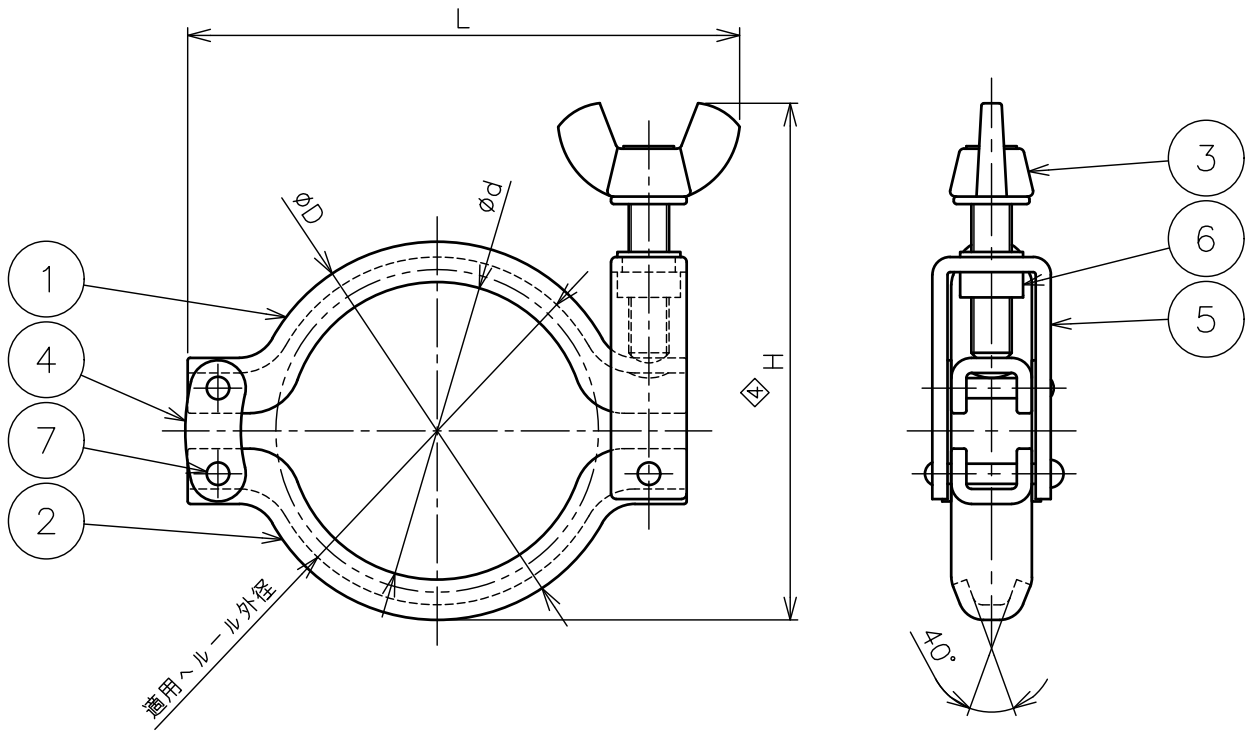




改定	日付	記事	担当	担当
◇	2011. 1.13	再トレース	齊藤	齊藤
◇	2018. 3. 9	再々トレース	齊藤	齊藤
◇	2022. 3.16	訂正	坂本	逢坂



呼び径	ϕD	ϕd	◇ H	L	適用ヘルール外径
◇ 1S/1.5 S	60	44	90	94	50.5
2 S	75	59	103	110	64.0
2.5 S	90	71	108	130	77.5
3 S	104	84	114	144	91.0
4 S	131	111	129	172	119.0

7	リベット	SUS304	3	
6	ボス	SUS304	1	
5	フック	SUS304	1	
4	止め板	SUS304	2	
3	蝶ボルト	SUS304	1	
2	ボディ(下)	SUS304	1	
1	ボディ(上)	SUS304	1	
番号	部品名	材質	数量	備考
品名 低圧クランプ			備考	
1S~4S				
形式		Z2L	尺度	FREE
			日付	2010.02.25
図番	CND-20020101A-4	承認	M.MISUMI	
株式会社 コンサス			照査	Y.NOMURA
			作成	Y.SAITOH