

ロコマーク
1/8~1/4 まで FL ロコ
3/8~1 まで FLOBAL ロコ

型式	呼び径(B) R, Rc	A	B	φD	概算 重量(g)
VSL-S14-01	1/8	17	28	15.5	24
VSL-S14-02	1/4	19	30	22	55
VSL-S14-03	3/8	23	35	26	90
VSL-S14-04	1/2	27	40	28	132
VSL-S14-06	3/4	32	47	34	210
VSL-S14-08	1	38	54	43	310

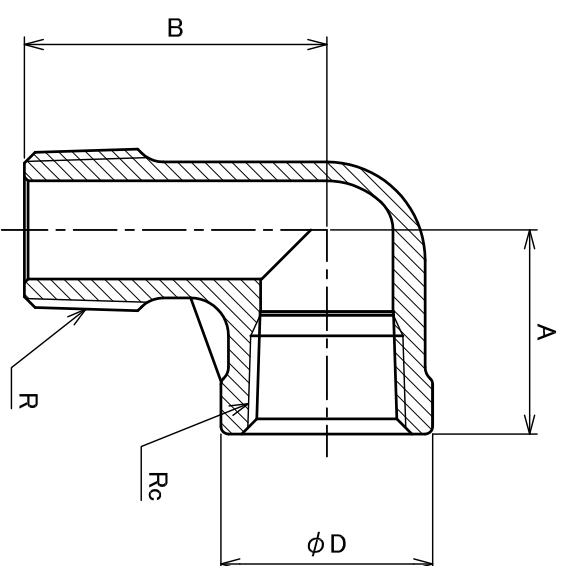
推奨締付トルク

R, Rc	1/8	1/4	3/8	1/2	3/4	1
トルク(N・m)	12	20	25	30	50	80

流体の状態	最高使用圧力
300°C以下の蒸気・空気・ガス・油	1.0MPa (10.2kgf/cm ²)
120°C以下の静流水	2.0MPa (20.4kgf/cm ²)

注記

- ネジ部はJIS規格 B 0203:1999による。
- 記載内容について予告なく変更する場合があります。
変更・訂正等の最新情報は“総合情報サイト”に随時掲載しています。



FLOBAL A3

承認 Approved	楊	処理 Treatment	SCS14A	型式 Model	VSL-S14
設計 Designed	浦田	材料 Material		品名 Name	ステンレス製ストリートエルボ
製図 Drawn		個数 Qty		重量 Weight	
		尺度 Scale	FREE	単位 Unit	mm
		作成 Date	2013.10.24	図番 Drawing No.	A-FS-1011

FLOBAL CORPORATION

1 2 3 4 5 6 7 8