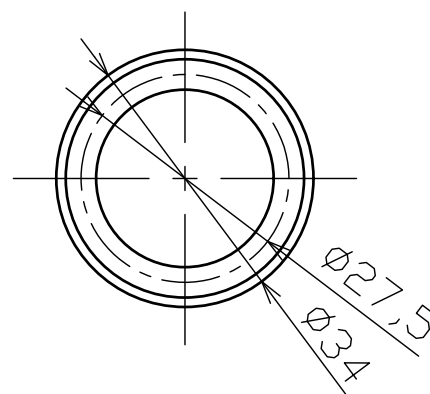
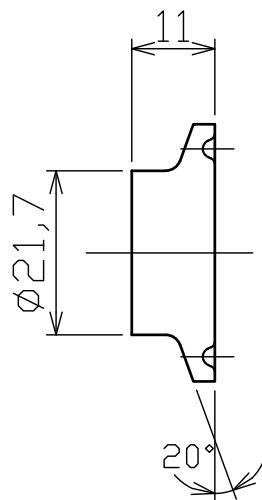




改定	日付	記事	担当
◇			



1	ミニブラインドヘルール	SUS316L	1	
番号	部品名	材質	数量	備考
品名	ミニブラインドヘルール		備考	8A/10A/15A 用
形式	ZMFB-S3-15A		尺度	FREE
図番	CND-20130614A-0		日付	2013.06.20
株式会社 コンサス			承認	Y.SAITOH
			照査	T.TAKAHASHI
			作成	R.OSAKA