

手動

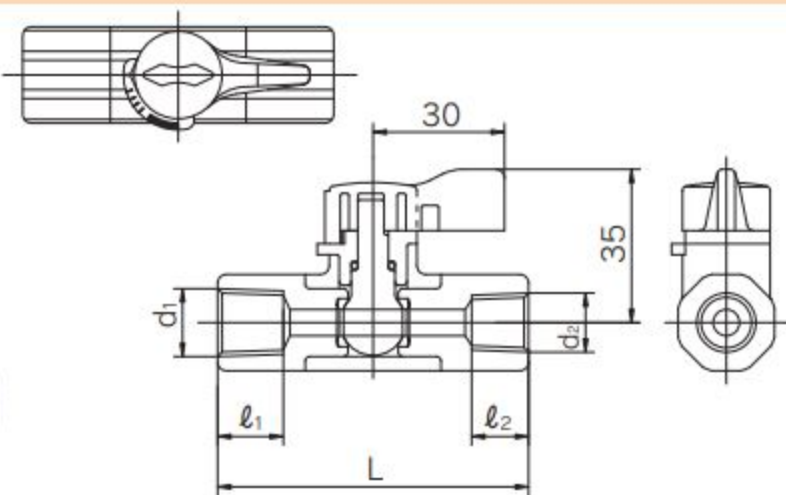
ラブコック

型式—VLCLV

接続規格／めねじ・おねじ・ホース—JIS、DIN、ANSI

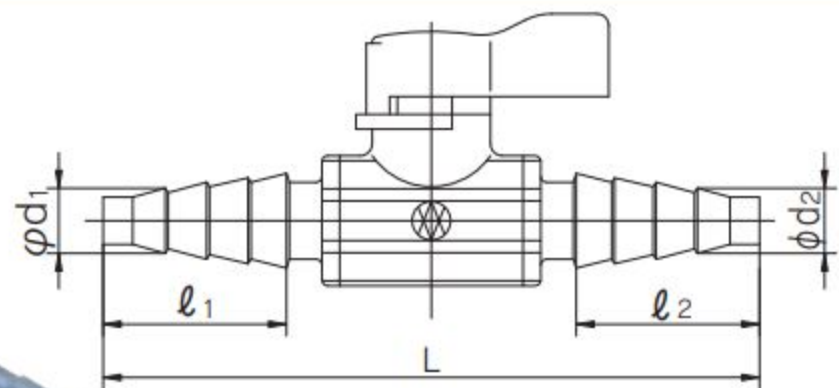
1.めねじ×めねじ

- 1/4めねじ×1/4めねじ
- 3/8めねじ×1/4めねじ
- 3/8めねじ×3/8めねじ



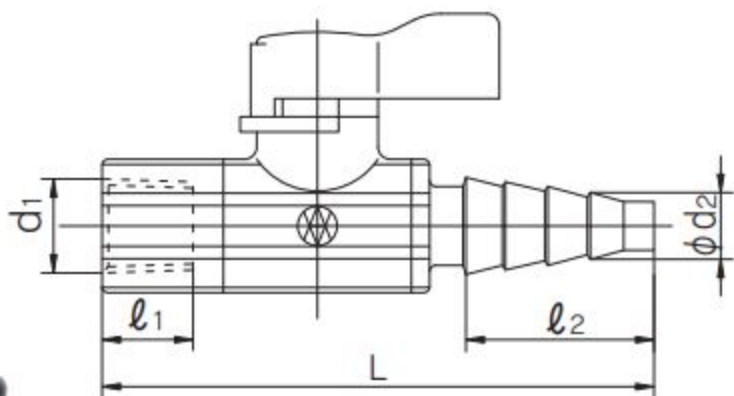
2.ホース×ホース

- ホース×ホース



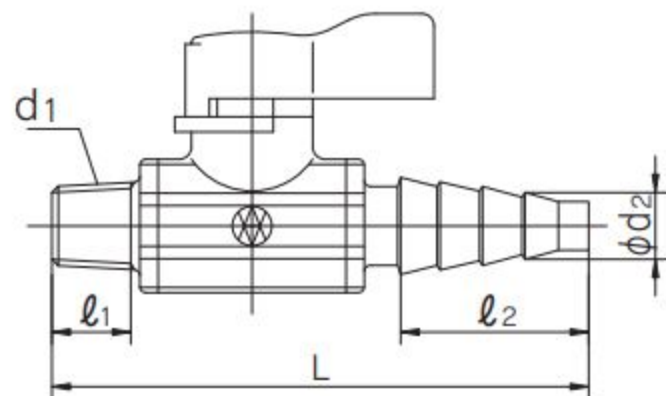
3.めねじ×ホース

- 1/4めねじ×ホース
- 3/8めねじ×ホース



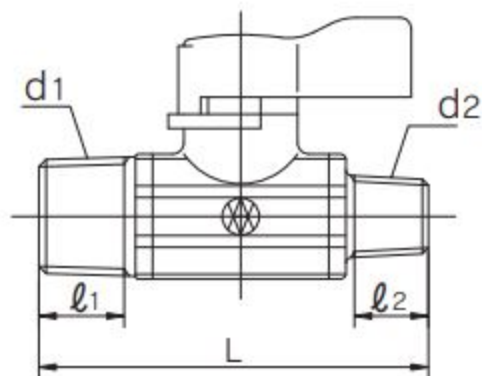
4.おねじ×ホース

- 1/4おねじ×ホース
- 1/2おねじ×ホース



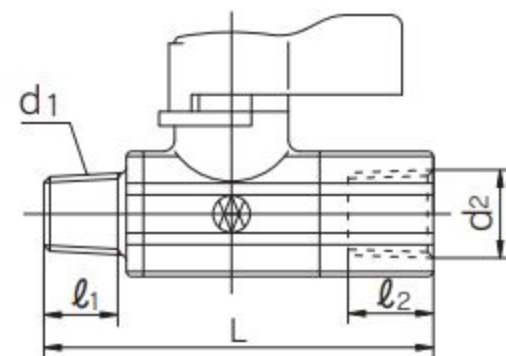
5.おねじ×おねじ

- 1/4おねじ×1/4おねじ
- 1/2おねじ×1/4おねじ
- 1/2おねじ×1/2おねじ



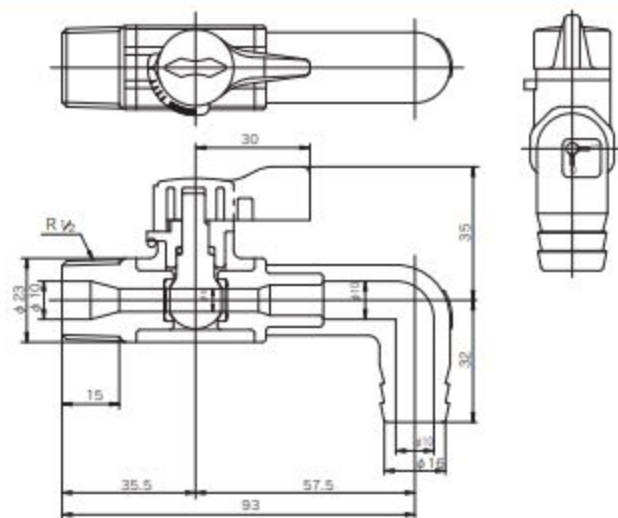
6.おねじ×めねじ

- 1/4おねじ×1/4めねじ
- 1/4おねじ×3/8めねじ
- 1/2おねじ×1/4めねじ
- 1/2おねじ×3/8めねじ



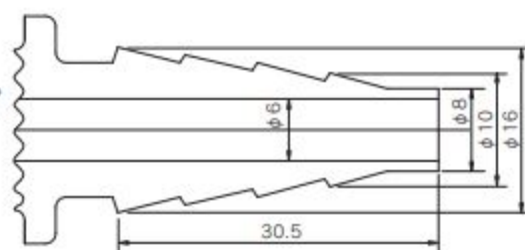
7.おねじ×エルボ16mm禁油品

- 1/2おねじ×エルボ16mm
- ※禁油品が標準品となっています。

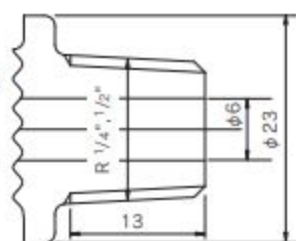


接続コネクタ

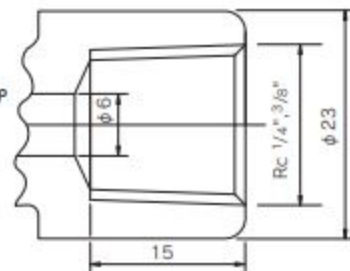
ホースタイプ
接続
コネクタ



ねじタイプ
接続
コネクタ

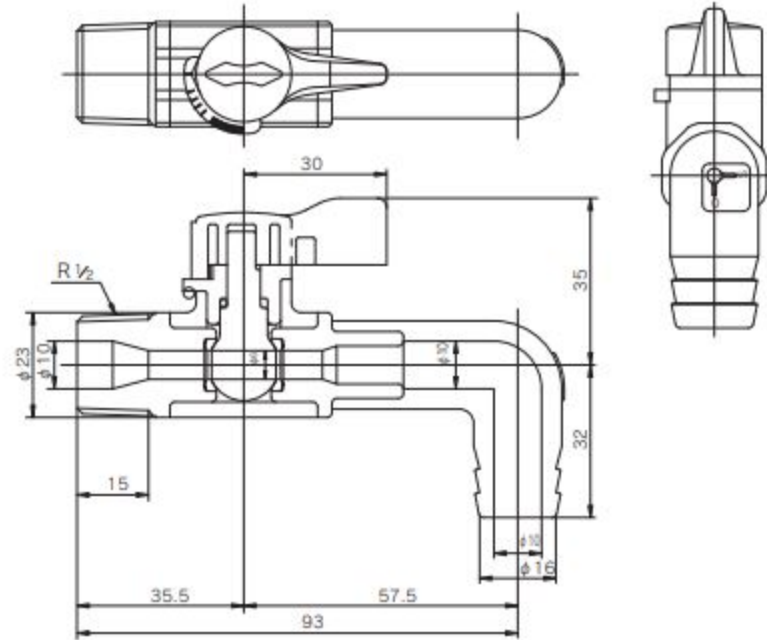


めねじタイプ
接続
コネクタ



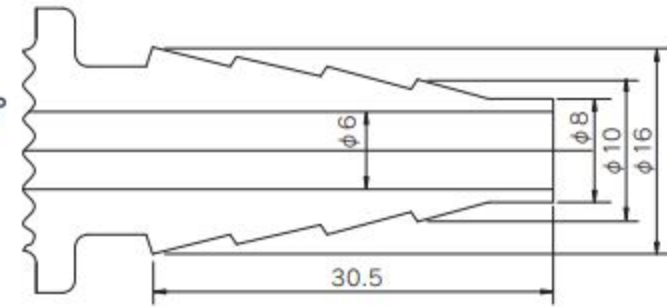
7.おねじ×エルボ16mm禁油品

・1/2おねじ×エルボ16mm
 ※禁油品が標準品となっています。

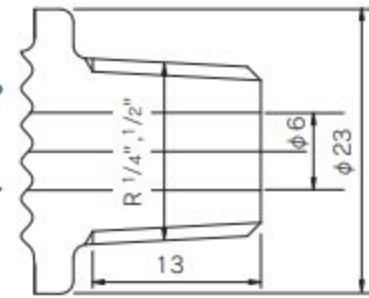


接続コネクタ

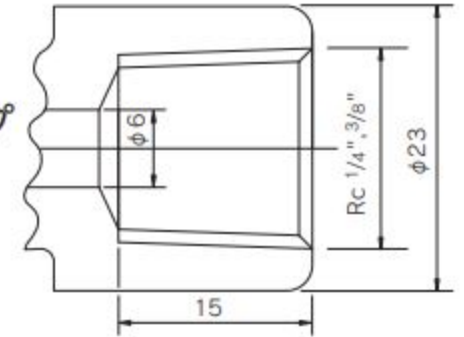
ホースタイプ
接続
コネクタ



ねじタイプ
接続
コネクタ



めねじタイプ
接続
コネクタ



	型番	JIS					DIN					ANSI				
		d1	d2	ℓ ₁	ℓ ₂	L	d1	d2	ℓ ₁	ℓ ₂	L	d1	d2	ℓ ₁	ℓ ₂	L
1. めねじ×めねじ	N4N4	Rc 1/4	Rc 1/4	15	15	71	Rp 1/4	Rp 1/4	15	15	71	1/4-18NPT	1/4-18NPT	0.51	0.51	2.80
	N8N4	Rc 3/8	Rc 1/4	15	15	71	Rp 3/8	Rp 1/4	15	15	71	3/8-18NPT	1/4-18NPT	0.59	0.51	2.80
	N8N8	Rc 3/8	Rc 3/8	15	15	71	Rp 3/8	Rp 3/8	15	15	71	3/8-18NPT	3/8-18NPT	0.59	0.59	2.80
2. ホース×ホース	H0H0	10	10	30.5	30.5	111	10	10	30.5	30.5	111	0.39	0.39	1.20	1.20	4.37
3. めねじ×ホース	N4H0	Rc 1/4	10	15	30.5	91	Rp 1/4	10	15	30.5	91	1/4-18NPT	0.39	0.51	1.20	3.58
	N8H0	Rc 3/8	10	15	30.5	91	Rp 3/8	10	15	30.5	91	3/8-18NPT	0.39	0.59	1.20	3.58
4. おねじ×ホース	O4H0	R 1/4	10	13	30.5	88.5	R 1/4	10	13	30.5	88.5	1/4-18NPT	0.39	0.51	1.20	3.48
	O2H0	R 1/2	10	15	30.5	91	R 1/2	10	15	30.5	91	1/2-14NPT	0.39	0.59	1.20	3.58
5. おねじ×おねじ	O404	R 1/4	R 1/4	13	13	66	R 1/4	R 1/4	13	13	66	1/4-18NPT	1/4-18NPT	0.51	0.51	2.60
	O204	R 1/2	R 1/4	15	13	68.5	R 1/2	R 1/4	15	13	68.5	1/2-14NPT	1/4-18NPT	0.59	0.51	2.70
	O202	R 1/2	R 1/2	15	15	71	R 1/2	R 1/2	15	15	71	1/2-14NPT	1/2-14NPT	0.59	0.59	2.80
6. おねじ×めねじ	O4N4	R 1/4	Rc 1/4	13	15	68.5	R 1/4	Rp 1/4	13	15	68.5	1/4-18NPT	1/4-18NPT	0.51	0.51	2.70
	O4N8	R 1/4	Rc 3/8	13	15	68.5	R 1/4	Rp 3/8	13	15	68.5	1/4-18NPT	3/8-18NPT	0.51	0.59	2.70
	O2N4	R 1/2	Rc 1/4	15	15	71	R 1/2	Rp 1/4	15	15	71	1/2-14NPT	1/4-18NPT	0.59	0.51	2.80
	O2N8	R 1/2	Rc 3/8	15	15	71	R 1/2	Rp 3/8	15	15	71	1/2-14NPT	3/8-18NPT	0.59	0.59	2.80
7. おねじ×エルボ	O2L01	R 1/2	16	15	32	93	-	-	-	-	-	1/2-14NPT	0.63	0.59	1.26	3.66