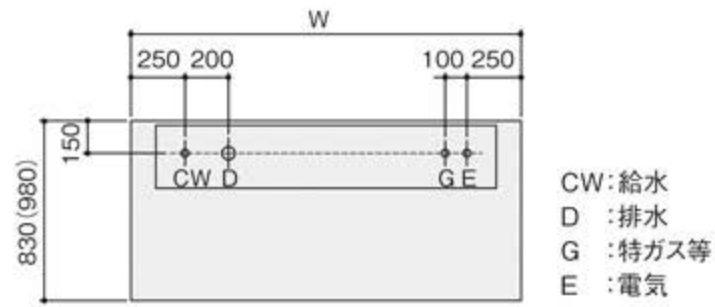
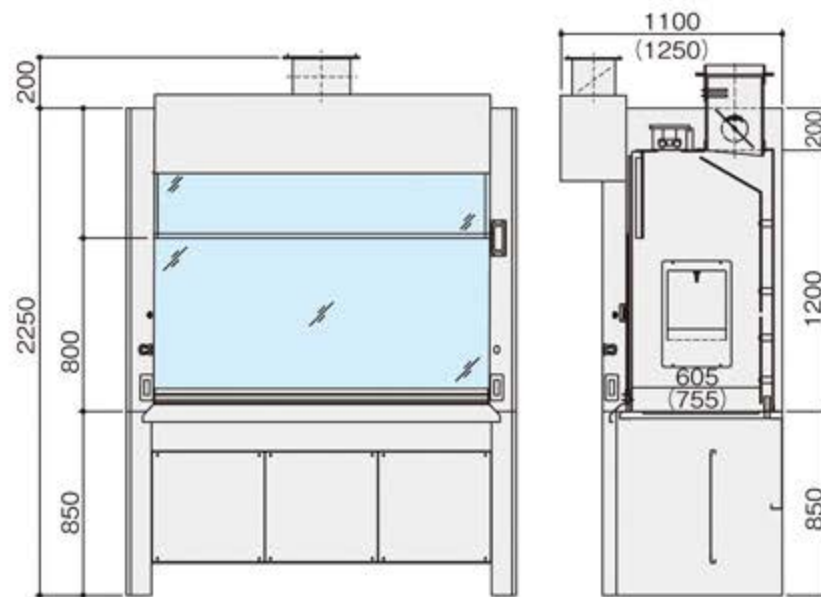
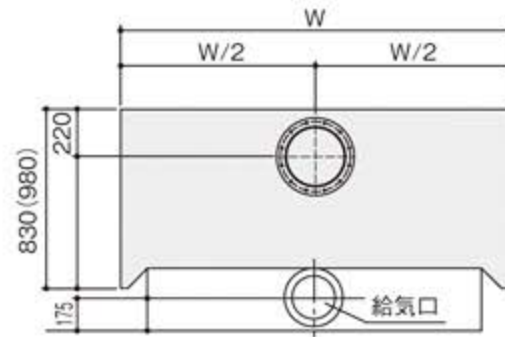


## ■配管立ち上げ推奨位置図



## ■寸法図・排気ダクト位置図



( )内寸法はディープタイプ