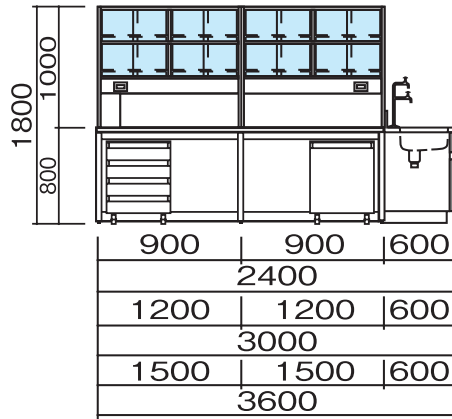
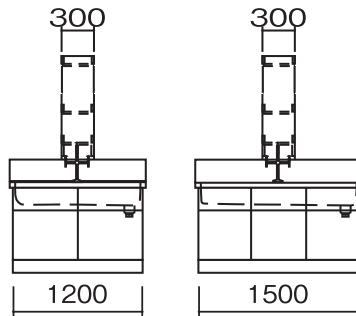
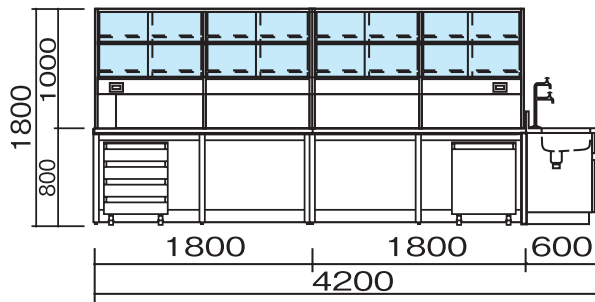


単位:mm

HEN-2412G • 3012G • 3612G •
2415G • 3015G • 3615G



HEN-4212G • 4215G



■配管・配線立上げ推奨位置図

